

AGFW- Arbeitsblatt FW 308

Zertifizierung von KWK-Anlagen - Ermittlung des KWK-Stromes -

Certification of CHP plants
- Determining the CHP electricity -

September 2015

Ersatz für Ausgabe Juli 2011

Verkaufspreis der Druckfassung:

EUR 25,00 zzgl. MwSt. - für AGFW-Mitglieder

EUR 50,00 zzgl. MwSt. - für Nichtmitglieder

© AGFW, Frankfurt am Main

Herausgeber:

AGFW | Der Energieeffizienzverband für Wärme, Kälte und KWK e. V.

Stresemannallee 30
60596 Frankfurt am Main

Telefon +49 69 6304-293

Telefax +49 69 6304-455

E-Mail info@agfw.de

Internet www.agfw.de

Jede Art der Vervielfältigung, auch auszugsweise, ist nur mit Genehmigung des AGFW gestattet.

Vertrieb:

AGFW-Projektgesellschaft für Rationalisierung, Information und Standardisierung mbH

Stresemannallee 30
60596 Frankfurt am Main

Telefon +49 69 6304-416

Telefax +49 69 6304-391

E-Mail info@agfw.de

Internet www.agfw.de

Vorbemerkungen

Gegenüber der Ausgabe Juli 2011 wurden in Abschnitt 10.3 die Literaturstellen 6 und 7 aktualisiert. Die EU-KWK-Richtlinie wurde zwischenzeitlich durch die EU-Energieeffizienz-Richtlinie (EED) ersetzt und die harmonisierten Wirkungsgradreferenzwerte wurden im Dezember 2011 angepasst. Insofern handelt es sich bei den jetzt vorgenommenen Anpassungen um rein redaktionelle Änderungen.

Es handelt sich bei der hier vorliegenden Version der FW 308 um die 3. Novellierung. Die erste Version wurde im September 2001 im Bundesanzeiger veröffentlicht, die 1. Novellierung erfolgte im November 2002.

Das grundlegende Ziel der FW 308 ist die Ermittlung des KWK-Stromanteils in beliebig komplexen KWK-Anlagen. Bei der KWK-Strom-Bestimmung soll auf vorliegende Messwerte der äußeren Energie- und Stoffströme zurückgegriffen werden.

Zeitgleich zur Arbeit an der 1. Veröffentlichung begannen die Diskussionen um das am 01.04.2002 in Kraft getretene KWK-Modernisierungsgesetz. Dieses Gesetz sah die Förderung der KWK-Stromerzeugung vor, wodurch der FW 308 bei der Ermittlung der KWK-Strommenge eine zentrale Bedeutung zukam. Durch diesen Umstand geriet die FW 308 durch einen breit angelegten Diskussionsprozess in den Fokus der Öffentlichkeit. Im Ergebnis konnte im November 2002 die novellierte FW 308 in Kraft treten, in der vielfältige Erkenntnisse und Anregungen aus dem Kreis der bundesdeutschen KWK-Experten eingearbeitet wurden. Zudem waren alle maßgeblichen Verbände an dem Novellierungsprozess beteiligt.

Mittlerweile sind seit dem Inkrafttreten der 1. Novellierung der FW 308 im November 2002 mehr als 13 Jahre vergangen. Rückblickend kann festgestellt werden, dass sie sich in der Branche als Regelwerk zur KWK-Stromermittlung im Zusammenhang mit dem Kraft-Wärmekopplungsgesetz hervorragend bewährt hat. Selbst bei den komplexesten Anlagenschaltungen sind ihre Vereinfachungen praktikabel und dennoch hinreichend genau. Aus der isolierten Sicht in Bezug auf die Anwendbarkeit der FW 308 im Zusammenhang mit dem Kraft-Wärmekopplungsgesetz bestand demnach kein Handlungsbedarf, aller-

dings sehen die Statuten des AGFW-Regelwerkes eine Prüfung und ggf. Überarbeitung der Regelwerksbausteine nach 5 Jahren vor.

Gleichzeitig haben sich die politischen Rahmenbedingungen auf EU-Ebene verändert. Mit dem Inkrafttreten der EU-KWK-Richtlinie 2004 und der Übernahme in die EU-Energieeffizienz-Richtlinie (Lit. 6) im Oktober 2012 ist das Thema Kraft-Wärme-Kopplung auch in Brüssel auf die politische Agenda gelangt. Die europäischen Mitgliedstaaten sind dadurch aufgefordert bestimmte Ziele in Bezug auf den KWK-Stromanteil zu erreichen. Die EU-Energieeffizienz-Richtlinie legt Ziele fest und beschreibt in ihren Anhängen die erforderlichen Referenzsysteme zur Quantifizierung der Primärenergieeinsparungen der KWK gegenüber der ungekoppelten Erzeugung von Strom und Wärme.

Die Ermittlung des KWK-Stromes, der innerhalb einer bestimmten Periode in einer KWK-Anlage erzeugt wird, wird analog zur FW 308 in den Guidelines for Implementation of the CHP Directive 2004/8/EC (Lit. 9) beschrieben.

Während bei dem deutschen Kraft-Wärme-Kopplungsgesetz Nettogrößen zur Ermittlung des KWK-Stromes zugrunde gelegt werden, kommt auf europäischer Ebene die Stromerzeugung an den Generatorklemmen zur Anwendung (Bruttobetachtung). Die EU-Energieeffizienz-Richtlinie hat das Ziel eine Mindestenergieeinsparung nach europäisch einheitlichen Regeln nachzuweisen (Hocheffizienzkriterium). Dafür ist es im ersten Schritt erforderlich zunächst den KWK-Prozess abzugrenzen. Da der Nachweis der Hocheffizienz jedoch auf der Basis der Bruttostromerzeugung erfolgt, wurde die FW 308 hierfür um die Betrachtung/Ermittlung der KWK-Bruttostromerzeugung ergänzt. Damit wird ein Vergleich der KWK-Stromerzeugung nach einheitlichen Kriterien im Rahmen europäischer Statistiken ermöglicht.

Für den Nachweis der Hocheffizienz wird auf den Anhang II der EU-Energieeffizienz-Richtlinie (Lit. 6) und die harmonisierten Wirkungsgrad-Referenzwerte für die getrennte Erzeugung von Strom und Wärme (Lit. 7) hingewiesen. Damit kann die Primärenergieeinsparung der KWK gegenüber den vordefinierten Referenzsystemen der getrennten Strom- und Wärmeerzeugung ermittelt werden. Die von der Europäischen Kommission festzulegenden Grenzwerte lagen bei Redaktionsschluss noch nicht vor. Die Referenzwertentscheidung wird im Amtsblatt der EU verkündet und kann dort eingesehen werden.

Im Ergebnis gilt bei der angepassten FW 308 mit den erforderlichen Bezugnahmen auf das deutsche Kraft-Wärmekopplungsgesetz und die EU-Energieeffizienz-Richtlinie (EED) weiterhin, dass die FW 308 ein allgemein gültiges, thermodynamisch orientiertes und insbesondere für statistische Zwecke verwendbares Arbeitsblatt zur KWK-Stromermittlung bleibt.

Im vorliegenden Arbeitsblatt wurden gegenüber der Ausgabe von 2002 inhaltlich hauptsächlich folgende Änderungen vorgenommen:

Abschnitt	Änderung
-	Vergleich des KWK-Prozesses mit Referenzsystemen - Hocheffizienznachweis nach EU-EED-RL (Lit. 6)
-	Vorbemerkungen (ergänzt)
2.2.2	Definitionen Strom <ul style="list-style-type: none"> - KWK-Bruttostromerzeugung - Betriebseigenverbrauch (Strom) des KWK-Prozesses - Brutto-Kondensationsstromerzeugung - Netto-Kondensationsstromerzeugung - Betriebseigenverbrauch Kond- und KWK-Strom
2.3.2	Kennzahlen der EU-EED-RL <ul style="list-style-type: none"> - Stromkennzahl C (neu) - Höhe der Primärenergieeinsparung PEE (neu)

8	Ermittlung der notwendigen Bruttowerte für die Berechnung der Stromkennzahl und der Primärenergieeinsparung nach EU-EED-RL (neu)
8.1	Ermittlung der KWK-Bruttostromerzeugung
8.2	Ermittlung der Kond-Bruttostromerzeugung
8.3	Ermittlung der Stromkennzahl des KWK-Prozesses
8.4	Vergleich des Nutzungsgradpotenzials nach FW 308 mit den Schwellenwerten für den Gesamtwirkungsgrad nach EU-EED-RL
9	Ermittlung der Primärenergieeinsparung
10.1	Bilder 1 bis 5 (ergänzt Eigenbedarfsschiene und Bruttobilanzgrenze) Bild 4 → 4a Bild 4b (neu)
10.2	Liste der <ul style="list-style-type: none"> - Abkürzungen - Formelzeichen - Indizes überarbeitet
10.3	Literatur aktualisiert (Lit. 4 bis 9)
10.4.8	Anlage 8: Schematische Vorgehensweise zur Ermittlung der KWK-Nettostromerzeugung und der zugehörigen KWK-Brennstoffwärme (überarbeitet)
10.4.9	Anlage 9: Ermittlung der Primärenergieeinsparung für den Hocheffizienznachweis nach EU-EED-RL (neu)
10.4.10	Anlage 10: KWK-Anlagen-Beispiele <ul style="list-style-type: none"> - EK-DT; 910 MW el - GuD-EK; 450 MW el - GT-AHK; 10 MW el - EK-DT; 12,7 MW el - BHKW-VM; 1 MW el - BHKW-VM; 5 kW el (neu)

Inhalt

	Seite		
1	Ziele und Geltungsbereich	6	
2	Definitionen	7	
2.1	Anlagen und Anlagenkomponenten	7	
2.2	Produkte und Abgrenzungen.....	10	
2.2.1	Wärme (Q)	10	
2.2.2	Strom (A)	10	
2.2.3	Mechanische Arbeit	11	
2.2.4	Brennstoffwärme (W_{Br}).....	11	
2.3	Kennzahlen	12	
2.3.1	Kennzahlen zur Ermittlung der KWK-Scheibe	12	
2.3.2	Kennzahlen der EU-Energieeffizienz-Richtlinie (EED)	14	
3	Anlagensystematik	14	
3.1	KWK-Anlagen ohne ungekoppelte Stromerzeugung.....	15	
3.2	KWK-Anlagen mit ungekoppelter Stromerzeugung und ohne Stromverlust.....	15	
3.3	KWK-Anlagen mit ungekoppelter Stromerzeugung und Stromverlust	15	
3.4	GuD-Anlagen mit Bypass und / oder Zusatzfeuer	15	
3.5	KWK-Anlagen in Sammelschienenschaltung	16	
4	Grundlagen der Ermittlung des KWK-Stromanteils.....	16	
4.1	KWK-Anlagen ohne ungekoppelte Stromerzeugung.....	16	
4.2	KWK-Anlagen ohne Stromverlust	16	
4.3	KWK-Anlagen mit Stromverlust...	16	
4.4	GuD-Anlagen mit Bypass und / oder Zusatzfeuer	18	
4.5	KWK-Anlagen in Sammelschienenschaltung	18	
5	Anlagenspezifische Rechenmethode zur Bestimmung der KWK-Produkte.....	19	
5.1	KWK-Anlagen, deren Nutzungsgrad das Nutzungsgradpotenzial erreicht oder überschreitet	20	
5.2	KWK-Anlagen ohne Stromverlust, deren Nutzungsgrad das Nutzungsgradpotenzial nicht erreicht	20	
5.3	KWK-Anlagen mit Stromverlust, deren Nutzungsgrad das Nutzungsgradpotenzial nicht erreicht..	21	
5.4	Komplexe KWK-Anlagen (GuD-Anlagen mit Bypass und / oder Zusatzfeuer sowie Sammelschienenanlagen).....	22	
6	Ergänzende Hinweise zur KWK-Strombestimmung für EK-Anlagen.....	23	
6.1	Ermittlung des Nutzungsgrades der Kondensations-Stromerzeugung über den Stromverlust.....	23	
6.1.1	Entnahmeverfahren.....	23	
6.1.2	Energiemehrbedarfszahl-Methode	23	
6.1.3	Stromverlustkennzahl-Methode...	24	
6.2	Sonder-Verfahren zur Bestimmung der vorläufigen Stromkennzahl für komplexe KWK-Anlagen.....	24	
6.2.1	Kondensatmethode	24	
6.2.2	Energiewichtungsmethode	24	
6.3	Kreislaufrechnungen	24	
7	Möglichkeit zur Plausibilitätsprüfung bei EK-Anlagen	25	
8	Ermittlung der notwendigen Bruttowerte für die Berechnung der Stromkennzahl und der Primärenergieeinsparung nach EU-Energieeffizienz-Richtlinie (EED)	25	
8.1	Ermittlung der KWK-Bruttostromerzeugung.....	25	
8.2	Ermittlung der Kond-Bruttostromerzeugung.....	25	
8.3	Ermittlung der Brutto-Stromkennzahl des KWK-Prozesses	25	
8.4	Vergleich des Nutzungsgradpotenzials nach FW 308 mit den Schwellenwerten für den jährlichen Gesamt-Wirkungsgrad nach EU-Energieeffizienz-Richtlinie (EED).....	25	

9	Ermittlung der Primärenergieeinsparung.....	26
10	Anhang:	27
10.1	Bilder 1 – 5.....	27
10.2	Liste der Abkürzungen, Formelzeichen und Indizes	36
10.3	Literatur.....	44
10.4	Anlagen 1 - 8.....	45
10.4.1	Anlage 1: Die Stromkennzahl.....	45
10.4.2	Anlage 2: Das Nutzungsgradpotenzial von KWK Prozessen	49
10.4.3	Anlage 3: Der Nutzungsgrad der Kondensationsstromerzeugung für EK-KWK-Anlagen nach Abschnitt 5.3, GuD-Anlagen mit Zusatzfeuer und Sammelschienen-Anlagen nach Abschnitt 5.4	50
10.4.4	Anlage 4: Vorgehensweise bei komplexen KWK-Anlagen mit Sammelschienenschaltung und mit zusatzbefeuereten GuD-Anlagen.....	53
10.4.4.1	KWK-Anlagen mit Dampfsammelschienen.....	53
10.4.4.2	KWK-Anlagen mit zusatzbefeuereten GuD-Anlagen	54
10.4.5	Anlage 5: Energiewichtungsmethode.....	56
10.4.6	Anlage 6: Hinweise zur Durchführung von Kreislaufrechnungen.....	59
10.4.7	Anlage 7: Plausibilitätskontrolle zur Prüfung der arbeitsbezogenen Stromkennzahl(en)	62
10.4.8	Anlage 8: Schematische Vorgehensweise zur Ermittlung der KWK-Nettostromerzeugung und der dazugehörigen KWK-Brennstoffwärme.....	67
10.4.9	Anlage 9: Ermittlung der Primärenergieeinsparung für den Hocheffizienznachweis nach EU-Energieeffizienz-Richtlinie (EED).....	68
10.4.10	Anlage 10: KWK-Anlagen-Beispiele	69

1 Ziele und Geltungsbereich

Gemäß den umweltpolitischen Zielvorstellungen der Bundesregierung und auch der EU soll die Kraft-Wärme-Kopplung (KWK) zukünftig einen gesicherten und wachsenden Beitrag zur Ressourcenschonung und Umweltentlastung leisten. Dazu sind entsprechende energiewirtschaftliche bzw. energiepolitische Rahmenbedingungen für KWK-Anlagen erforderlich.

Diese Rahmenbedingungen sind nunmehr durch die europäische Gesetzgebung durch die EU-Energieeffizienz-Richtlinie sowie in Deutschland durch die KWK-Gesetze vorgegeben.

Die für eine gezielte und wirksame KWK-Förderung notwendigen Definitionen und Abgrenzungen waren bereits mit der FW308 von November 2002 getroffen worden, sie wurden auf die europäischen Anforderungen hin erweitert und ergänzt. Damit werden eine eindeutige statistische Erfassung des KWK-Stromes und eine eindeutige Umsetzung der europäischen und deutschen Regelungen bei entsprechender Rechtssicherheit erreicht.

Die Aufgabe für das hier vorliegende AGFW-Arbeitsblatt lautet somit:

1. Eindeutige Identifikation und nachvollziehbare Ermittlung des KWK-Prozesses in KWK-Anlagen.
2. Dieser kann dann in einem zweiten Schritt mit der getrennten Strom- und Wärmeerzeugung verglichen werden (z. B. für die Prüfung der Primärenergieeinsparungen des KWK-Prozesses gemäß Anhang II der EU-EED-RL).

Dazu wurde die folgende Vorgehensweise gewählt:

- Die einheitliche, branchen- und anwenderübergreifende Definition des KWK-Prozesses und aller darin vorkommenden Anlagenkomponenten, Produkte und Kennzahlen, jeweils in Abgrenzung zur (oftmals in der gleichen Anlage) gleichzeitig stattfindenden, ungekoppelten Strom- und Wärmeerzeugung.

- Die Analyse aller verfügbaren KW-Technologien, Anlagenkonfigurationen und Schaltungsvarianten, insbesondere auch der komplexen Entnahmekondensations- und GuD-Anlagen.
- Die Wahl einer einheitlichen, leicht handhabbaren Berechnungsweise für den KWK-Stromanteil an der Gesamt-Strom-Produktion von KWK-Anlagen. Dabei dienen die Physik der thermodynamischen Prozesse und die Mathematik von Energiebilanzen als Grundlage. Individuelle Anlagenparameter werden verwendet, wo immer es sinnvoll und möglich ist. Vereinfachungen und Normierungen werden dort angesetzt, wo es erforderlich ist.
- Die Definition und Berechnung / Qualifizierung von Kennzahlen, die zur Identifikation der KWK-Stromanteil erforderlich sind.
- Die Bestimmung des KWK-Stromanteiles erfolgt mit energetischen Betrachtungen und Energiebilanzen. Eine exergetische Bewertung der Produkte ist dafür nicht erforderlich.
- Abstützung auf und Verwendung von wertvoller Vorarbeit von deutschen Regelwerken (z. B. VDEW-Begriffsbestimmungen gem. Lit. 1 und 2, VDI 4608 gemäß Lit. 4, VGB und anderen europäischen Quellen z. B. Lit. 3). Die parallel zur Erarbeitung dieses Arbeitsblattes vom BMWi geförderte AGFW-Hauptstudie Pluralistische Wärmeversorgung, Band 1 (Lit. 10) lieferte weitere wesentliche Impulse.

Im Ergebnis erfüllt das vorliegende Arbeitsblatt nicht nur die gestellte Aufgabe (Ermittlung des KWK-Stromes), sondern liefert auch die Grundlage für die Bewertung der Kraft-Wärme-Kopplung im Sinne von Energieeffizienzeffekten und Klimarelevanz sowie für aussagefähige Statistiken als Basis energiepolitischer Entscheidungen.

2 Definitionen

Die nachfolgenden Definitionen sind den „Begriffsbestimmungen der Versorgungswirtschaft“ (Lit. 1, 2) entnommen und gegebenenfalls sinngemäß ergänzt worden.

2.1 Anlagen und Anlagenkomponenten

Kraftwerk (KW)

Ein Kraftwerk ist eine Anlage, die dazu bestimmt ist, durch Energieumwandlung elektrische Energie zu erzeugen.

Anmerkung: Nach Art der Energieumwandlung im Kraftwerk unterscheidet man z. B. Wasser-, Wind-, Solar-, Brennstoffzellen- oder Wärmekraftwerke (einschl. Geothermie). Bei Wärmekraftwerken wird nach fossiler, nuklearer und erneuerbarer Brennstoffbasis und schließlich nach den einzelnen Brennstoffen, z. B. Steinkohle, Braunkohle, Öl, Gas, Uran/Thorium oder brennbare Abfälle differenziert.

Nach Art der Antriebsmaschine werden insbesondere Dampfturbinen-, Gasturbinen- und Verbrennungsmotoren-Kraftwerke unterschieden. Eine aktuell gebräuchliche Kombination ist die einer Gasturbine mit nachgeschalteter Dampfturbine (GuD-Kraftwerk).

Zukünftig können innovative Anlagenkonzepte auf Basis von Brennstoffzellen, Stirling-Motoren o. ä. an Bedeutung gewinnen.

Ein Kraftwerk kann aus mehreren Erzeugungseinheiten bestehen.

An einem Kraftwerks-Standort können aufgrund historischer Entwicklung, differenzierter Eigentumsverhältnisse oder unterschiedlicher Energieumwandlungsprozesse die vorhandenen Erzeugungseinheiten auch mehreren Kraftwerken zugeordnet werden. Weiterhin können auf dem Kraftwerksgelände andere Produktionsanlagen vorhanden sein, die nicht in einem unmittelbaren betrieblichen Zusammenhang mit den Kraftwerksprozessen stehen.

Heizkraftwerk (HKW)

Ein Heizkraftwerk ist ein KW, dessen wesentlicher Bestandteil eine Kraft-Wärme-Kopplungsanlage ist. Das Heizkraftwerk kann auch Anlagenteile umfassen, in denen nur elektrische Energie (z. B. aus einer Kondensationsturbine) oder nur Wärme (z. B. aus einem Heizkessel) ungekoppelt bereitgestellt werden (siehe **Bild 1 und 2**).

Zusätzlich ist in der Regel eine Hilfskesselanlage vorhanden, welche die Dampfversorgung für Anfahr-, Abfahr- und Bereitschaftsbetrieb sicherstellt.

Blockheizkraftwerk (BHKW)

Ein Blockheizkraftwerk ist ein (i. d. R. kleineres) HKW, welches für die Bedarfsdeckung in einem räumlich begrenzten Versorgungsgebiet ausgelegt ist (ursprünglich Häuser-Block). Üblicherweise besteht ein Blockheizkraftwerk aus einer Kombination von Verbrennungsmotoren (VM) - KWK-Anlage - und Spitzenheizkesseln. Anstelle der VM können auch kleine Gasturbinen, Mikrogasturbinen oder Brennstoffzellen eingesetzt werden.

Heizwerk (HW)

Ein Heizwerk ist eine Anlage, in der eingesetzte Energie ausschließlich in Wärme umgewandelt wird (siehe **Bild 1 und 2**).

Anmerkung: Der Begriff „Heizwerk“ ist zu verwenden, wenn die Anlage anlagentechnisch und/oder baulich nicht in ein HKW integriert ist. Als Bestandteil eines HKW's wird die Anlage – je nach Verwendungszweck – als Spitzenkessel (-anlage) oder Reservekessel (-anlage) bezeichnet.

Kraft-Wärme-Kopplung (KWK)

Kraft-Wärme-Kopplung ist die gleichzeitige Umwandlung von eingesetzter Energie in mechanische oder elektrische Energie und nutzbare Wärme innerhalb eines thermodynamischen Prozesses. Unter Gleichzeitigkeit ist zu verstehen, dass der Energieinhalt eines Prozessmediums (Gas oder Dampf) innerhalb eines thermodynamischen Prozesses sowohl zur Strom- als auch zur Wärmeerzeugung genutzt wird (KWK-Prozess).

Nutzbare Wärmeerzeugung aus Kraft-Wärme-Kopplung liegt nur dann vor, wenn die Wärme außerhalb der KWK-Anlage für Raumheizung, Warmwasserbereitung, Kälteerzeugung oder als Prozesswärme verwendet wird.

Kraft-Wärme-Kopplungsanlage (KWK-Anlage)

Die Kraft-Wärme-Kopplungsanlage ist eine Einrichtung innerhalb eines Heizkraftwerkes, in der der technische Prozess der KWK teilweise oder ausschließlich stattfindet. KWK-Anlagen können z. B. sein:

- **Dampfturbinenanlagen**, z. B. Gegendruck-, Entnahmegegendruck-, Anzapf- und Entnahmekondensationsturbinenanlagen

- **Gasturbinenanlagen**, z. B. mit Abhitze-kessel und ggf. Zusatzfeuerung (siehe Bild 2a)
- **GuD-Anlagen** ggf. mit Zusatzfeuerung
- **Verbrennungsmotorenanlagen**, z. B. Gas-, Dieselmotorenanlagen (siehe Bild 2d) und
- **Brennstoffzellen-Anlagen, Stirling-Motoren, Dampfmotoren, ORC-Anlagen.**

Dampfturbinen, Stirling- und Dampfmotoren sowie ORC-Anlagen arbeiten in geschlossenen Kreisprozessen, zu denen auch die Dampferzeuger gehören. Bei Gasturbinen, Verbrennungsmotoren und Brennstoffzellen handelt es sich thermodynamisch um offene Prozesse.

Kondensationsturbinenanlage (KT)

Kondensationsturbinenanlagen entspannen den Dampf bis auf Umgebungstemperaturniveau und nutzen das mögliche Druck- und Temperaturgefälle vollständig zur Stromerzeugung (keine Bereitstellung nutzbarer Wärme, somit keine KWK-Stromerzeugung), siehe **Bild 1 und 2**.

Gegendruckturbinenanlage (GD)

Gegendruckturbinenanlagen sind Anlagen, bei denen der Dampf die Turbine bereits bei einem höheren Druck- bzw. Temperaturniveau als dem Kondensationsdruck bei Umgebungsbzw. Kühlwassertemperatur verlässt, so dass er direkt (Prozessdampf oder Heizdampf) oder über einen Heiz-Kondensator (Heizwasser) als nutzbare Wärme zur Verfügung steht (siehe **Bild 2c**).

Entnahme-Gegendruckturbinenanlage (EGD)

Die Entnahme eines Teiles des Dampfmassestromes auf einer oder mehreren Druckstufen zwischen Dampfeintritt in die Turbine und Heiz-Kondensator / Gegendruckabdampf-stutzen ermöglicht die Bereitstellung verschiedener Wärmeprodukte mit verschiedenen Druck- und Temperaturniveaus. Die Entnahmegegendruckanlage ist eine erweiterte Form der Gegendruckanlage.

Entnahme-Kondensationsturbinenanlage (EK)

Diese Bauform ermöglicht die geregelte Entnahme eines Teil-Dampfmassenstromes zur Bereitstellung nutzbarer Wärme (KWK) auf einer oder mehreren Druckstufen vor dem Abwärmekondensator. Der verbleibende Teil des Dampfmassenstromes erzeugt Strom wie in einer KT (keine KWK) - siehe **Bild 2e**. Durch die Dampfenahme verringert sich die Stromerzeugung (Stromverlust infolge Wärmeauskopplung).

Anzapf-Kondensationsturbinenanlage (AK)

Eine Anzapfkondensationsturbinenanlage stellt eine vereinfachte Form der EK dar. Statt der geregelten Entnahme erfolgt hier nur eine unregelmäßige Anzapfung in einer oder mehreren Druckstufen (siehe **Bild 2e**).

Heiz-Kondensator (HK)

Mit einem Heiz-Kondensator wird nutzbare Wärme aus einer GD-, EGD- oder EK- bzw. AK-Turbine ausgekoppelt.

Abwärme-Kondensator (K)

Ein Abwärme-Kondensator gibt nicht nutzbare Wärme an die Umgebung ab (z. B. über Kühlturm, Luftkondensator, Flusswasserkühlung oder Kühlteich).

Gasturbinenanlage (GT), Verbrennungsmotorenanlage (VM)

Der offene Prozess von Gasturbinen- und Verbrennungsmotorenanlagen setzt sich zusammen aus Verdichtung, Verbrennung und Entspannung des Arbeitsmediums in kompakten Arbeitsmaschinen. Damit wird Strom oder mechanische Arbeit erzeugt und das Arbeitsmedium (Abgas) auf hohem Temperaturniveau freigesetzt.

Mit beiden Anlagentypen können reine Stromerzeugungsprozesse ausgeführt werden. Es handelt sich solange um ungekoppelte Stromerzeugung, vergleichbar mit der Kondensationsstromerzeugung, wie die anfallende Wärme als Abwärme ungenutzt an die Umgebung abgeführt wird.

Soweit die Wärme aus den Kühlern für Schmieröl, Kühlwasser, Verdichtungsluft sowie aus dem Abgas als nutzbare Wärme bereitgestellt wird, handelt es sich um KWK

(vergleiche **Bild 2d**). Durch die Auskopplung nutzbarer Wärme wird die Stromerzeugung nicht wie bei den EK-Prozessen beeinflusst (Stromverlust, Kap. 4.3).

Vorrichtungen zur Abwärmeabfuhr

Vorrichtungen zur Abfuhr von Abwärme sind Einrichtungen / Aggregate, über die Wärme aus dem Prozess ungenutzt an die Umgebung abgeführt wird, z. B:

- Abwärmekondensatoren
- Kühler für Schmieröl und Kühlwasser
- Verdichtungsluftkühler
- Kamin

Der in diesem Zusammenhang häufig verwendete Begriff „Hilfskühler“ steht in der Regel für einen nur auf Teillast ausgelegten Kühler bzw. Abwärmekondensator.

Der Begriff „Bypass“ wird für eine direkte Ableitung der Abgase in den Kamin unter Umgehung des Abhitzeessels / Abgaswärmetauschers verwendet. Die Folge ist keine oder eine nicht vollständige Ausnutzung der Wärme im Abgas. Im Umkehrschluss ist jede nicht vollständige Nutzung der Abgaswärme (vgl. Definition des Nutzungsgradpotenzials in **Abschnitt 2.3**) einem anteiligen Bypassbetrieb gleichzusetzen (vergleiche Bilder **4a und 4b**).

Kombinierte Gas- und Dampfturbinen-Anlage (GuD)

GuD-Prozesse bestehen aus der Vorschaltung eines Gasturbinenprozesses (GT) vor einen Dampfturbinenprozess (GD, EGD, EK oder AK).

Brennstoffzellenanlage (BZ)

Im Unterschied zu GT und VM findet in der BZ die Energieumwandlung auf direktem (elektrochemischem) Wege statt. Je nach Brennstoffzellentechnologie läuft der Prozess bei unterschiedlich hohen Temperaturen ab, abhängig davon lässt sich die Abwärme für Heizzwecke oder auch zur Prozessdampferzeugung nutzen. Für die Behandlung als KWK-Anlage besteht kein Unterschied zu anderen KWK-Anlagen.

2.2 Produkte und Abgrenzungen

Bei den Begriffsbestimmungen wurde in der Rangfolge zunächst auf die fernwärmewirtschaftlichen Begriffe Lit. 1 Bezug genommen. Soweit Begriffe hier nicht definiert sind, wurden Begriffe aus Lit. 2 herangezogen. Im Unterschied zu Lit. 2, in der einheitlich für die Arbeit das Formelzeichen W (Work) verwendet wird, ist in dieser Richtlinie jedoch das Formelzeichen A einheitlich für die Stromarbeit bzw. elektrische Arbeit aus pragmatischen Überlegungen beibehalten worden. Wärme (Q), Stromarbeit (A) und Brennstoffwärme bzw. Brennstoffwärme (W) lassen sich so besser unterscheiden.

2.2.1 Wärme (Q)

Bruttowärmeerzeugung (Q_{Bbr})

Die Bruttowärmeerzeugung ist die in einem Heizwerks- oder Kraftwerksprozess erzeugte Wärme ohne Abzug des Kraftwerkseigenverbrauchs. Da in der Regel nur die Wärmenetzeinspeisung gemessen wird, liegt die Bruttowärmeerzeugung meist nicht vor.

Nettowärmeerzeugung (Q_{Bne})

Die Nettowärmeerzeugung ist die in einer Berichtszeit von einer Wärmeerzeugungsanlage (HW- oder KWK-Anlage) an Wärmeverbraucher außerhalb dieser Anlage mit Hilfe eines Trägermediums (i. A. Wasser oder Dampf) abgegebene und gemessene nutzbare Wärme. Sie setzt sich zusammen aus der Enthalpie des Vorlaufes abzüglich der Enthalpien des Rücklaufes und des Nachspeisemediums (i. d. R. Zusatzwasser).

KWK-Nettowärmeerzeugung, ($Q_{Bne\ KWK}$)

Die KWK-Nettowärmeerzeugung ist die in einer Berichtszeit gemessene Nettowärmeerzeugung eines HKW bzw. einer KWK-Anlage, vermindert um eventuelle Wärmemengen aus ungekoppelter Erzeugung $Q_{Bne\ th}$ (Spitzenheizkesselanlage, HW oder Frischdampfentnahme).

Anmerkung: Die KWK-Nettowärmeerzeugung ist mit dem Begriff Nutzwärme des KWKModG identisch.

Ungekoppelte Wärmeerzeugung ($Q_{Bne\ th}$)

Ungekoppelte Wärmeerzeugung erfolgt in Heizwerken, Spitzen-, Reservekesselanlagen oder mittels Frischdampfentnahme aus dem Dampferzeuger einer Kraftwerksanlage vor der Energienutzung in einer Dampfturbine.

Abwärme (Q_{Ab})

Abwärme ist Wärme, die im Zusammenhang mit der Energieumwandlung aus dem Prozess ungenutzt an die Umgebung abgeführt wird.

Betriebseigenverbrauch Wärme ($Q_{B\ Eig}$)

Der Betriebseigenverbrauch Wärme ist sinn gemäß wie der Betriebseigenverbrauch-Strom abzugrenzen.

2.2.2 Strom (A)

Bruttostromerzeugung (A_{Bbr})

Die Bruttostromerzeugung einer Erzeugungseinheit ist die in einer Berichtszeit erzeugte elektrische Arbeit gemessen an den Generatorklemmen.

Nettostromerzeugung (A_{Bne})

Die Nettostromerzeugung einer Stromerzeugungsanlage ist die um den Betriebseigenverbrauch verminderte Bruttostromerzeugung (in einer Berichtszeit).

Betriebseigenverbrauch Strom ($A_{B\ Eig}$)

Der Betriebseigenverbrauch Strom ist die elektrische Arbeit, die für den Betrieb der KWK-Anlage aufgewendet wird (inklusive des Stromverbrauchs der unmittelbar dem Betrieb zugeordneten Neben- und Hilfsanlagen wie z. B. Speisewassererzeugung und -aufbereitung, Speisewasser- und Kondensatpumpen, Frischluftzufuhr, Brennstoffversorgung, Abgasreinigung, soweit vorhanden Blocktrafo, An- und Abfahrten usw.).

Der Stillstandseigenverbrauch außerhalb der Betriebszeit sowie der erweiterte Betriebsverbrauch für sonstige Einrichtungen und Anlagen am Standort (z. B. Fernwärme-Umwälzpumpen, Weiterverarbeitung von Rauchgasreinigungsprodukten, Schlackeaufbereitung) zählen nicht zum Betriebseigenverbrauch.

KWK-Bruttostromerzeugung ($A_{\text{Bbr KWK}}$)

Die KWK-Bruttostromerzeugung in einer Berichtszeit ist die Bruttostromerzeugung, die in einer KWK-Anlage unmittelbar im Zusammenhang mit der KWK-Nettowärmeerzeugung steht.

KWK-Nettostromerzeugung ($A_{\text{Bne KWK}}$)

Die KWK-Nettostromerzeugung in einer Berichtszeit ist die Nettostromerzeugung, die in einer KWK-Anlage unmittelbar im Zusammenhang mit der KWK-Nettowärmeerzeugung steht (siehe Definition KWK in **Abschnitt 2.1**).

Anmerkung: Die KWK-Nettostromerzeugung ist mit dem Begriff KWK-Strom des KWKModG identisch.

Soweit keine Abwärmeabfuhr stattfindet bzw. das KWK-Nutzungsgradpotenzial (vgl. **Anlage 2**) ausgeschöpft wird, ist die gesamte Nettostromerzeugung einer KWK-Anlage KWK-Nettostromerzeugung.

EK-/AK-Anlagen sind in einen Kond- und einen Gegendruckanteil (KWK-Anteil = KWK-Scheibe) aufzuteilen. Diese Aufteilung ist mit Hilfe einer arbeitsbezogenen Stromkennzahl oder über Energiebilanzen möglich, wie es in den **Abschnitten 4.3, 5.3 bis 5.4 und 6** beschrieben ist.

Betriebseigenverbrauch Strom des KWK-Prozesses ($A_{\text{B Eig KWK}}$)

Der Betriebseigenverbrauch KWK-Strom ist der Anteil des Betriebseigenverbrauchs Strom, der anteilig dem KWK-Prozess und somit der KWK-Nettostromerzeugung und der KWK-Nettowärmeerzeugung zuzurechnen ist.

Brutto-Kondensationsstromerzeugung – Kond-Strom - ($A_{\text{Bbr Kond}}$)

Der Brutto-Kondensationsstrom ist der Teil der Bruttostromerzeugung in einer Berichtszeit, der entsteht, wenn das Arbeitsmedium in einer Dampfturbinenanlage bis auf Umgebungstemperaturniveau ausgekühlt wird und somit das volle, mögliche Enthalpie-Gefälle zur Stromerzeugung genutzt wird. Stromerzeugung in Gasturbinen, mit Verbrennungsmotoren betriebenen BHKW's und Brennstoffzellen ohne Nutzung der anfallenden Wärme ist „ungekoppelte Stromerzeugung“ und damit

der Kondensationsstromerzeugung gleichzusetzen.

Netto-Kondensationsstromerzeugung – Kond-Strom - ($A_{\text{Bne Kond}}$)

Die Netto-Kondensationsstromerzeugung einer Stromerzeugungsanlage ist die um den Betriebseigenverbrauch Kond-Strom verminderte Brutto-Kondensationsstromerzeugung (in einer Berichtszeit).

Betriebseigenverbrauch Strom der ungekoppelten Stromerzeugung - Kond-Strom - ($A_{\text{B Eig Kond}}$)

Der Betriebseigenverbrauch Kond-Strom ist der Anteil des Betriebseigenverbrauchs Strom, der anteilig der ungekoppelten Nettostromerzeugung zuzurechnen ist.

2.2.3 Mechanische Arbeit

Neben elektrischer Arbeit können KWK-Anlagen auch mechanische Arbeit zum Beispiel zum Antrieb von Kompressoren bereitstellen.

2.2.4 Brennstoffwärme (W_{Br})

Der Energieeinsatz der Strom-/ Wärmeerzeugung besteht aus **Brennstoffwärme** (W_{Br}) und wird aus der gesamten, dem thermodynamischen Prozess der Erzeugungsanlage zugeführten Brennstoffmenge (inkl. An- und Abfahren und Hilfskesselanteilen), multipliziert mit dem Heizwert (H_{u}) gebildet. Einer Brennstoffwärme gleichzusetzen ist die durch eine exotherme chemische Reaktion freigesetzte Energie oder die aus anderen technologischen Prozessen entstehende Abwärme, die dem KWK-Prozess zugeführt wird.

Anmerkung: Wird der Betriebseigenverbrauch der Anlage nicht in der Anlage selbst erzeugt, so ist hierfür ein entsprechendes Brennstoffäquivalent anzusetzen.

KWK-Brennstoffwärme (W_{KWK})

Die KWK-Brennstoffwärme ist der Anteil der Brennstoffwärme, der in einer KWK-Anlage der gekoppelten KWK-Nettostrom- und –wärmeerzeugung zuzurechnen ist. Bei AK oder EK lässt sich die KWK-Brennstoffwärme rechnerisch ermitteln, wenn man die Anlage in

einen Kond- und einen Gegendruckanteil zerlegt.

Kond-Brennstoffwärme (W_{Kond})

Die Kond-Brennstoffwärme ist der Anteil der Brennstoffwärme, der in einer KWK-Anlage für den Anteil der ungekoppelten Stromerzeugung aufgewendet wird.

Brennstoffwärme für die ungekoppelte Wärmeerzeugung (W_{th})

Die Brennstoffwärme W_{th} wird zur ungekoppelten Wärmeerzeugung in Heizwerken, Spitzen-, Reservekesseln eingesetzt oder ist einer Frischdampfentnahme aus Dampferzeugern zuzurechnen.

Bereinigte Brennstoffwärme (W)

Die bereinigte Brennstoffwärme W wird definiert mit:

$$W = W_{\text{KWK}} + W_{\text{Kond}} \quad (2.2.4-1)$$

und ergibt sich aus der Brennstoffbilanz zu:

$$W = W_{\text{Br}} - W_{\text{th}} \quad (2.2.4-2)$$

Sie wird für die Ermittlung der KWK-Strom- und Brennstoffanteile benötigt.

2.3 Kennzahlen

Die im Folgenden erläuterten Kennzahlen werden in leistungsbezogene und arbeitsbezogene Kennzahlen unterschieden.

Soweit nicht explizit anders bezeichnet verstehen sich alle Kennzahlen als Nettokennzahlen, d. h. in ihnen werden Netto-Leistungen bzw. Netto-Arbeitsmengen gemäß 2.2 zur Berechnung verwendet.

Für die zur Berechnung der Hocheffizienz gemäß EU-EED-RL erforderlichen Brutto-Kennzahlen, werden unter 8. die dafür geeigneten Umrechnungsformeln vorgestellt.

Eine leistungsbezogene Kennzahl wird in einer Messzeit während eines möglichst stationären Betriebszustandes ermittelt (= Moment-

anwert, wird zumeist im Nennbetriebspunkt angegeben).

Eine arbeitsbezogene Kennzahl wird für eine Berichtszeit ermittelt (z. B. Viertelstunde, Stunde, Tag, Monat, Jahr, Heizperiode). In der Berichtszeit sind alle auftretenden Betriebszustände, einschl. Anfahr-, Abfahr-, Bereitschafts- und Teillastbetriebszeiten enthalten.

2.3.1 Kennzahlen zur Ermittlung der KWK-Scheibe

Stromkennzahl des KWK-Prozesses ($\sigma_{\text{ne KWK}}$)

Die Stromkennzahl einer KWK-Anlage ist der Quotient aus der KWK-Nettostromerzeugung und der KWK-Nettowärmeerzeugung und stellt neben dem Nutzungsgrad bzw. dem Wirkungsgrad die wichtigste Kennzahl des KWK-Prozesses dar.

$\sigma_{\text{ne KWK}}$ ist nur für den reinen KWK-Prozess (= Gegendruckanteil) definiert.

Es ist zwischen der **leistungsbezogenen KWK-Stromkennzahl** $\sigma_{\text{ne KWK}}$ in einer Messzeit und der **arbeitsbezogenen KWK-Stromkennzahl** $\sigma_{\text{ne KWK A}}$ in einer Berichtszeit zu unterscheiden.

Anmerkung: Die arbeitsbezogene KWK-Stromkennzahl ist mit dem Begriff Stromkennzahl des KWKModG identisch.

Weitere Details und Erläuterungen zu den Eigenschaften der Stromkennzahl (siehe **Anlage 1**).

Stromverlust-Kennzahl (β)

Die Stromverlust-Kennzahl beschreibt den auf die KWK-Nettowärmeerzeugung bezogenen Verlust an elektrischer Leistung bzw. Arbeit (Stromverlust) durch Heizdampf-Entnahme gegenüber Kondensation im Abwärmekondensator. Sie ist eine ausschließlich bei EK- und AK-Anlagen relevante Größe. Die Stromverlust-Kennzahl ist umso größer, je höher die Dampfparameter des ausgekoppelten Dampfes sind und je besser das Vakuum im Abwärmekondensator ist. Sie wird weiterhin beeinflusst von der regelungstechnischen Auslegung und Betriebsführung der Entnahme. Relevant ist insbesondere die Steuerung bzw. Regelung der Entnahmeleistung und -temperatur, auch in Abhängigkeit von der Blocklast.

Die Stromverlust-Kennzahl ist daher i. A. keine Konstante.

Thermodynamisch und wirtschaftlich günstig sind möglichst niedrige Werte, soweit sie mit hohen Wirkungs- bzw. Nutzungsgraden einhergehen.

Es ist zwischen der **leistungsbezogenen Stromverlust-Kennzahl** (β) in einer Messzeit und der **arbeitsbezogenen Stromverlust-Kennzahl** (β_A) in einer Berichtszeit zu unterscheiden. Die leistungsbezogene Stromverlust-Kennzahl erhält man ausgehend vom reinen Kondensationsbetrieb über die unmittelbare messtechnische Erfassung des Stromverlustes bei Wärmeauskopplung.

Übliche Werte bei der Fernwärmeerzeugung liegen zwischen 0,1 und 0,2 (Stromverlust / KWK-Nettowärmeerzeugung) und für Prozessdampfaukopplung (i. A. 2 – 30 bar) zwischen 0,2 und 0,35.

Energiemehrbedarfszahl (e_m)

Die Energiemehrbedarfszahl eines KWK-Prozesses ist der Quotient aus dem Energieeinsatz des KWK-Prozesses, vermindert um den in derselben Anlage bei gleicher elektrischer Erzeugung erforderlichen Energieeinsatz ohne Wärmeauskopplung, und der Netto-Wärmeerzeugung.

Wirkungsgrad (η)

Der Wirkungsgrad eines Prozesses ist der Quotient aus der Summe der nutzbar abgegebenen Energien und dem Energieeinsatz während eines möglichst stationären Betriebszustandes der Anlage in einer Messzeit (d.h. leistungsbezogene Größe).

Anmerkung: Die Abhängigkeit des Wirkungsgrades der Stromerzeugung von den Prozessgrößen ist bei den Erläuterungen zur Stromkennzahl in Anlage 1 beschrieben.

Nutzungsgrad (ζ)

Der Nutzungsgrad eines Prozesses (Brennstoffausnutzungsgrad) ist der Quotient aus der Summe der nutzbar abgegebenen Energien und dem Energieeinsatz. Der Nutzungsgrad wird unabhängig von den erzeugten Produkten (Strom und Wärme) verwendet. Es ist zwischen dem **leistungsbezogenen Nutzungsgrad** (ζ) in einer Messzeit und dem **arbeits-**

bezogenen Nutzungsgrad (ζ_A) in einer Berichtszeit zu unterscheiden. Nutzungsgrade werden gebildet insbesondere für:

- die Kondensationsstromerzeugung in EK/AK- Anlagen ($\zeta_{el\ ne\ Kond\ A}$)

$$\zeta_{el\ ne\ Kond\ A} = \frac{A_{Bne} - A_{Bne\ KWK}}{W - W_{KWK}} \quad (2.3.1-1)$$

- die Stromerzeugung in KWK-Anlagen ohne Stromverlust ($\zeta_{el\ ne\ A}$),

$$\zeta_{el\ ne\ A} = \frac{A_{Bne}}{W} \quad (2.3.1-2)$$

- die Wärmeerzeugung in Heizkesseln ($\zeta_{th\ A}$),

$$\zeta_{th\ A} = \frac{Q_{Bne\ th}}{W_{th}} \quad (2.3.1-3)$$

- die gleichzeitige Strom- und Wärmeerzeugung des KWK-Prozessanteiles ($\zeta_{ne\ KWK\ A}$)

$$\zeta_{ne\ KWK\ A} = \frac{A_{Bne\ KWK} + Q_{Bne\ KWK}}{W_{KWK}} \quad (2.3.2-4)$$

- und die kombinierte Strom- und Wärmeerzeugung in Heizkraftwerken ($\zeta_{ne\ A}$)

$$\zeta_{ne\ A} = \frac{A_{Bne} + Q_{Bne\ KWK}}{W} \quad (2.3.1-5)$$

Anmerkung: Soweit die KWK-Anlage auch mechanische Arbeit gemäß 2.2.3 bereitstellt, ist diese neben der Nettostromerzeugung und KWK-Nettowärmeerzeugung in den Formeln mit zu berücksichtigen.

Neben dem KWK-Nutzungsgrad ($\zeta_{ne\ KWK\ A}$), der nur für den KWK-Prozess (= Gegendruckanteil) definiert ist, ist der Nutzungsgrad der Kondensationsstromerzeugung ($\zeta_{el\ ne\ Kond\ A}$) als Basis- und Vergleichsprozess für die KWK in EK-Anlagen von besonderer Bedeutung (siehe **Anlage 3**).

Anmerkung: Bei KWK-Prozessen haben die Produkte Strom und Wärme zwar die gleiche energetische Maßzahl (z.B. MWh), unterscheiden sich

aber in der (energetischen) Qualität. Mit steigendem Stromanteil erhöht sich die Güte des Prozesses. Deshalb sind KWK-Prozesse auch bei gleichem Nutzungsgrad über die Stromkennzahl zu differenzieren.

Nutzungsgradpotenzial ($\zeta_{ne\ KWK}^*$)

Das Nutzungsgradpotenzial eines KWK-Prozesses gibt an, welcher Teil der eingesetzten Brennstoffwärme des KWK-Prozesses in nutzbare Energie umgewandelt werden kann. Da aufgrund unvermeidlicher Umwandlungs- und Abgasverluste nicht 100 % der eingesetzten Brennstoffwärme genutzt werden kann, wird durch die Einführung des Nutzungsgradpotenzials eine Normierungsgröße vorgegeben (siehe **Anlage 2**), die ein qualifizierter KWK-Prozess mindestens erreicht. Insbesondere für die Aufteilung der Stromerzeugung von EK-Anlagen in einen KWK- und einen Kond-Anteil ist diese Normierungsgröße erforderlich.

2.3.2 Kennzahlen der EU-Energieeffizienz-Richtlinie (EED) (siehe Lit. 6)

Stromkennzahl (C)

Die Stromkennzahl C ist in der EU-Energieeffizienz-Richtlinie definiert als:

$$C = \frac{E_{KWK}}{Q_{KWK}} \quad (2.3.2-1)$$

Dabei entspricht die „*Strommenge aus KWK*“ (E_{KWK}) der Bruttostromerzeugung des KWK-Prozesses in einer Berichtszeit ($A_{Bbr\ KWK}$) nach FW 308.

Die „*Nettowärmeerzeugung aus KWK*“ (Q_{KWK}) entspricht der KWK-Nettowärmeerzeugung ($Q_{Bne\ KWK}$) nach FW 308.

Höhe der Primärenergieeinsparung (PEE)

Die Höhe der Primärenergieeinsparung ist die prozentuale Einsparung an Brennstoff durch die gekoppelte Strom- und Wärmeerzeugung innerhalb eines KWK-Prozesses gegenüber dem Brennstoffwärmeverbrauch in Referenzsystemen der ungekoppelten Strom- und Wärme-Erzeugung.

Die Höhe der Primärenergieeinsparung wird gemäß der EU-Energieeffizienz-Richtlinie nach folgender Formel berechnet:

$$PEE = \left(1 - \frac{1}{\frac{KWK\ W_{\eta}}{Ref\ W_{\eta}} + \frac{KWK\ E_{\eta}}{Ref\ E_{\eta}}} \right) \times 100\% \quad (2.3.2-2)$$

Dabei entsprechen die nachfolgend genannten Formelbestandteile der EU-Energieeffizienz-Richtlinie Anhang II:

Der „*Wärmewirkungsgrad-Referenzwert der KWK-Erzeugung*“ ($KWK\ W_{\eta}$) entspricht dem Quotient $Q_{Bne\ KWK} / W_{KWK}$.

Der „*elektrische Wirkungsgrad der KWK*“ ($KWK\ E_{\eta}$) entspricht dem Quotient $A_{Bbr\ KWK} / W_{KWK}$.

Der „*Wirkungsgrad-Referenzwert für die getrennte Wärmeerzeugung*“ ($Ref\ W_{\eta}$) entspricht dem Nutzungsgradreferenzwert für die äquivalente ungekoppelte Wärmeerzeugung in der gewählten Berichtszeit ζ_{Ref-Q} (siehe Lit. 7 Anhang II).

Der „*Wirkungsgrad-Referenzwert für die getrennte Stromerzeugung*“ ($Ref\ E_{\eta}$) entspricht dem Nutzungsgradreferenzwert für die äquivalente ungekoppelte Stromerzeugung in der gewählten Berichtszeit ζ_{Ref-A} (siehe Lit. 7 Anhang I).

Anmerkung: Die Begriffe aus der EU-Energieeffizienz-Richtlinie wurden substituiert weil der Begriff „Wirkungsgrad“ das Verhältnis abgegebener Leistung zu zugeführter Leistung beschreibt. Die Kennzahlen die in der EU-Energieeffizienz-Richtlinie Verwendung finden beziehen sich dagegen auf Arbeitswerte. Die in der FW 308 verwendeten Formelzeichen sind in Abschnitt 9 dargestellt.

3 Anlagensystematik

Die Anlagen der Kraft-Wärme-Kopplung sind im Hinblick auf die korrekte Ermittlung der KWK-Anteile des erzeugten Stromes, der nutzbaren Wärme und der eingesetzten Brennstoffwärme zweckmäßigerweise in Gruppen zu unterteilen.

Diese Gruppenbildung kann nach verschiedenen Kriterien vorgenommen werden (siehe auch Lit. 4), wie z. B.:

- Anlagen mit offenem oder geschlossenem Prozess

- Anlagen mit einem oder mehreren Freiheitsgraden in der Kopplung der Strom- und Wärmeerzeugung
- Anlagen mit oder ohne Stromverlust infolge der Wärmeauskopplung

Sie ermöglicht eine Kategorisierung vieler individuell gestalteter Anlagen zum Zweck der einfachen, transparenten und normierten Ermittlung der KWK-Anteile.

3.1 KWK-Anlagen ohne ungekoppelte Stromerzeugung

Es handelt sich um Anlagen mit nur einem Freiheitsgrad, bei denen Strom und Wärme nur gemeinsam erzeugt werden können:

Dampfturbinenanlagen (DT)

Gegendruckturbinenanlage (GD)

Unterform: Entnahme-GD (EGD)

Gasturbinen-Anlagen (GT)

Gasturbine mit Abhitzekeessel (GT-AHK) und ggf. Zusatzfeuerung (GT-AHK-ZF)

Gas- und Dampfturbinen-Anlagen (GuD)

Gasturbine mit einer GD (GuD-GD),

Gasturbine mit einer EGD (GuD-EGD),

beides ggf. mit Zusatzfeuerung des Abhitzekeessels (GuD-GD-ZF bzw. EGD-ZF)

Verbrennungsmotorenanlage (VM)

Otto-Motor/Gas (VM-O)

Dieselmotor/Heizöl (VM-D)

Brennstoffzelle (BZ)

Stirling-Motor (SM)

Dampfmotor (DM)

ORC-Anlage (ORC)

Anmerkung: Bei den Dampfturbinenanlagen bestimmt der Bedarf an nutzbarer Wärme den erforderlichen Dampfmassenstrom. Die geforderte Temperatur der Heizwärme- oder Dampfauskopplung gibt die Höhe des Gegendrucks vor. Bei Gasturbinen mit Abhitzekeessel, BHKW's und Brennstoffzellen-Anlagen verhält es sich analog, lediglich das Arbeits- bzw. Wärmeträgermedium ist nicht Dampf, sondern Abgas. Zusätzlich sind ggf.

Schmieröl und Kühlwasser als Wärmeträger vorhanden.

GuD-Anlagen arbeiten mit GT-Heißgas und Dampf. Sie können damit beides sowohl zur Strom- als auch zur Wärmeerzeugung nutzen.

3.2 KWK-Anlagen mit ungekoppelter Stromerzeugung und ohne Stromverlust

Hierbei handelt es sich um die gleichen KWK-Anlagen wie in **Abschnitt 3.1**, bei denen zusätzlich Vorrichtungen zur Abwärmeabfuhr (vgl. **Abschnitt 2.1**) vorhanden sind.

Diese Anlagen verfügen damit über einen zweiten Freiheitsgrad, der mittels gezielter Abwärmeabfuhr eine ungekoppelte Stromerzeugung ermöglicht.

Im Nachfolgenden werden EGD-Anlagen mit Hilfskühler aus Gründen der Vereinfachung ebenfalls als Anlagen ohne Stromverlust betrachtet (wie auch die GD-Anlagen).

3.3 KWK-Anlagen mit ungekoppelter Stromerzeugung und Stromverlust

Dies betrifft Anlagen mit Dampfturbinen und Abwärmekondensatoren, bei denen die Wärmeauskopplung zu einem Stromverlust führt. Bei der ungekoppelten Stromerzeugung handelt es sich um Kondensationsstromerzeugung (vgl. **Abschnitt 2.2.2**):

Dampfturbinenanlagen

Entnahmekondensationsanlage (EK)

Unterform:

Anzapfkondensationsanlage (AK)

Gas- und Dampfturbinenanlagen (GuD)

GuD-EK, GuD-AK

3.4 GuD-Anlagen mit Bypass und / oder Zusatzfeuerung

Bei den GuD-Anlagen sind durch Anordnung einer Zusatzfeuerung vor oder im Abhitzekeessel (AHK) weitere Variationen des Anlagenkonzeptes möglich. Infolge der daraus resultierenden Komplexität vieler GuD-Anlagen werden diese im **Abschnitt 5** bei der anlagen-spezifischen Vorgehensweise zur Berechnung

der KWK-Stromerzeugung getrennt von den reinen GuD-Anlagen behandelt.

3.5 KWK-Anlagen in Sammelschiennenschaltung

Sammelschienen-Kraftwerke, bei denen verschiedene Dampferzeuger (auch AHK von GT) auf Dampfsammelschienen speisen, von denen wiederum verschiedene Dampfturbinen (z. B. GD, K, EK) gespeist werden, stellen besonders komplexe Anlagen dar. Sie setzen sich im Allgemeinen aus den unter **Abschnitt 3.1 bis 3.3** beschriebenen Anlagentypen zusammen.

4 Grundlagen der Ermittlung des KWK-Stromanteils

Die in **Abschnitt 3** angegebene Anlagensystematik liegt den weiteren Ausführungen dieses Abschnittes zugrunde.

Allen Anlagentypen und Schaltungsvarianten ist gemeinsam, dass der damit ausschließlich oder anteilig stattfindende **KWK-Prozess** durch zwei Kennzahlen beschrieben wird:

- der KWK-Stromkennzahl ($\sigma_{ne\ KWK\ A}$) und
- dem KWK-Nutzungsgrad ($\zeta_{ne\ KWK\ A}$) bzw. dem KWK-Nutzungsgradpotenzial ($\zeta_{ne\ KWK}^*$)

Einzelheiten zur KWK-Stromkennzahl finden sich in **Anlage 1** und zum KWK-Nutzungsgradpotenzial in **Anlage 2**.

Zu einer qualifizierten Beurteilung eines KWK-Prozesses und seiner KWK-Stromerzeugung sind in jedem Fall beide Kennzahlen heranzuziehen.

4.1 KWK-Anlagen ohne ungekoppelte Stromerzeugung

KWK-Anlagen dieser Art zeichnen sich dadurch aus, dass keine Abfuhr nutzbarer Wärme an die Umgebung stattfindet.

Da jedoch alle diese Anlagen mit dem Kamin grundsätzlich über eine Vorrichtung zur Abwärmeabfuhr verfügen, ist in jedem Fall ein Merkmal der Anlagengruppe gemäß **Abschnitt 3.2** vorhanden, sodass die gleichen

Grundlagen der Ermittlung des KWK-Stromanteiles wie in **Abschnitt 4.2** gelten.

4.2 KWK-Anlagen ohne Stromverlust

Hierbei handelt es sich um die gleichen KWK-Anlagen wie in **Abschnitt 3.2**. Wie in 4.1 beschrieben, kommen die Anlagen gemäß **Abschnitt 3.1** hinzu.

Soweit der Nutzungsgrad von KWK-Anlagen das KWK-Nutzungsgradpotenzial gemäß **Anlage 2** erreicht oder überschreitet, wird zunächst davon ausgegangen, dass keine nutzbare Wärme an die Umgebung über Vorrichtungen zur Abwärmeabfuhr gemäß **Abschnitt 2.1** abgeführt wird. Bei der nachfolgenden Ermittlung der KWK-Stromerzeugung ist aber die leistungsbezogene KWK-Stromkennzahl als Obergrenze zu beachten. Sofern der Quotient aus der Nettostromerzeugung und der KWK-Nettowärmeerzeugung die leistungsbezogene KWK-Stromkennzahl der Anlage nicht überschreitet, ist die gesamte Stromerzeugung KWK-Strom.

Falls der Nutzungsgrad dieser KWK-Anlagen nicht das KWK-Nutzungsgradpotenzial gemäß Anlage 2 erreicht, erfolgt eine Abwärmeabfuhr. Entsprechend dem Umfang ungenutzt abgeführter Wärme liegt ungekoppelte Stromerzeugung vor (vergleiche **Bilder 4a und 4b**).

Die Stromerzeugung ist in einen gekoppelten und einen ungekoppelten Teil aufzuteilen. Die Vorgehensweise ist in **Abschnitt 5.2** beschrieben.

4.3 KWK-Anlagen mit Stromverlust

Es handelt sich um EK-Turbinenanlagen mit Abwärmekondensatoren, in denen ein KWK-Prozess (Gegendruckprozess) mit einem Kondensationsprozess kombiniert ist (vergleiche **Bild 2e**). Die Stromerzeugung ist von der Wärmeerzeugung entkoppelt. Es wird nur ein Teil des Dampfmassenstromes für die KWK-Wärmeerzeugung aus der Turbine entnommen. Hierdurch reduziert sich die Stromerzeugung (Stromverlust → Stromverlust-Kennzahl).

Anmerkung: Die Stromverlustkennzahl β als spezifische, auf die KWK-Nettowärmeerzeugung bezogene Stromverlust bzw. der Stromverlust selbst, wird betrieblich auch als „Stromäquivalent“

der ausgekoppelten Wärme bezeichnet und erlaubt die Rückrechnung auf die (theoretische) Stromerzeugung der EK-Anlage, die sie im gleichen Betriebspunkt bzw. der gleichen Betriebsweise ohne Wärmeauskopplung erreichen würde.

Die ausgekoppelte nutzbare Wärme bestimmt in Verbindung mit der KWK-Stromkennzahl die Größe des KWK-Stromanteils.

Diese Anlagen sind in der Regel für die Stromerzeugung konzipiert. Sie bestehen häufig aus größeren Blöcken und zeichnen sich im Allgemeinen durch eine gute thermodynamische Ausgestaltung aus (hohe Wirkungsgrade durch hohe Frischdampfparameter sowie Zwischenüberhitzung und mehrstufige, regenerative Vorwärmung). Die KWK-Stromkennzahlen dieser Anlagen liegen daher zumeist höher als die der Gegendruckturbinen.

Bei Kombi-Prozessen mit Gas- und Dampfturbinen (GuD) werden besonders hohe Nutzungsgrade und KWK-Stromkennzahlen erreicht. Die Wärmeauskopplung geschieht dabei aus Entnahmekondensationsturbinen.

Da ein großer Teil der Stromerzeugung dieser KWK-Anlagen genauso wie in einem normalen Kondensationskraftwerk erzeugt wird, kann nicht die gesamte Stromerzeugung als KWK-Stromerzeugung bezeichnet werden. Der tatsächlich in KWK erzeugte Strom und die dazugehörige Brennstoffwärme kann nur über die Aufteilung des Prozesses in einen KWK- und einen Kond-Anteil ermittelt werden.

Auch hier beschreibt die **KWK-Stromkennzahl** die physikalische Verknüpfung zwischen der KWK-Nettostrom- und -wärmeerzeugung.

Die KWK-Stromkennzahl ist bei diesen Prozessen nicht direkt messbar. Leistungsbezogene KWK-Stromkennzahlen sind nur in Gegendruckbetriebspunkten näherungsweise bestimmbar oder durch Kreisprozessrechnungen ermittelbar. Eine arbeitsbezogene KWK-Stromkennzahl erhält man nur mit einer Reihe solcher Berechnungen über verschiedene Lastfälle. Jedoch bietet sich eine Möglichkeit, mit Hilfe von Energiebilanzen ein Integral über alle Betriebs- und Lastfälle auszurechnen. Auf diese Weise sind die KWK-Nettostromerzeugung und daraus dann die arbeitsbezogene KWK-Stromkennzahl berechenbar. Voraussetzung ist die Kenntnis der Nutzungsgrade

der Teilprozesse KWK und Kondensation (siehe auch **Anlage 2 und 3**).

Der Nutzungsgrad ($\zeta_{ne A}$) des Entnahmekondensations-Prozesses bewegt sich innerhalb der Grenzen des für den KWK-Anteil geltenden hohen Nutzungsgrades \triangleq Nutzungsgradpotenzial ($\zeta_{ne KWK}^*$) und des für den Kondensationsanteil gültigen niedrigen Wertes ($\zeta_{el ne Kond A}$) und erreicht daher in der Regel deutlich niedrigere Werte als der Gegendruckprozess.

Anmerkung: Die den Nutzungsgrad steigernde Wirkung der regenerativen Speisewasservorwärmung des Dampfkraftprozesses ist bei dieser Aufteilung des Entnahme-Kondensationsprozesses in KWK- und Kond-Anteile analog den getrennten Gegendruck- oder Kondensations-Prozessen in beiden Teilprozessen berücksichtigt.

Ist die aus einer Entnahmekondensationsturbine ausgekoppelte nutzbare Wärme gering, so liegt der Nutzungsgrad dieser Anlagen nur geringfügig über dem der reinen Kondensationsstromerzeugung. Bei kleineren Anlagen ist der Anteil der nutzbar ausgekoppelten Wärme in der Regel größer. Der Nutzungsgrad steigt dann entsprechend an, erreicht aber nur selten den Wert der Gegendruckanlagen.

Soweit der Nutzungsgrad von diesen KWK-Anlagen das KWK-Nutzungsgradpotenzial gemäß **Anlage 2** erreicht oder überschreitet wird zunächst davon ausgegangen, dass keine nutzbare Wärme an die Umgebung über Vorrichtungen zur Abwärmeabfuhr gemäß **Abschnitt 2.1** abgeführt worden ist. Bei der nachfolgenden Ermittlung der KWK-Nettostromerzeugung ist aber die leistungsbezogene KWK-Stromkennzahl ($\sigma_{ne KWK}$) als Obergrenze zu beachten. Sofern der Quotient aus Nettostromerzeugung und KWK-Nettowärmeerzeugung die leistungsbezogene KWK-Stromkennzahl nicht überschreitet, ist die gesamte Stromerzeugung KWK-Strom.

Falls der Nutzungsgrad dieser KWK-Anlagen nicht das KWK-Nutzungsgradpotenzial gemäß **Anlage 2** erreicht, erfolgt eine Abwärmeabfuhr. Entsprechend dem Umfang ungenutzt abgeführter Wärme liegt ungekoppelte Stromerzeugung vor. Die Stromerzeugung ist in einen gekoppelten und einen ungekoppelten Teil aufzuteilen. Die Vorgehensweise ist in **Abschnitt 5.3** beschrieben.

4.4 GuD-Anlagen mit Bypass und / oder Zusatzfeuerung

Für diese Anlagen sind einige prinzipielle Festlegungen zu treffen (siehe auch **Bild A 4.2**):

- Wird die Dampferzeugung aus dem GT-Abgas im AHK (mit oder ohne Zusatzfeuerung) anschließend in der Dampfturbine nur zur Stromerzeugung genutzt (ohne Wärmeerzeugung durch Dampfauskopplung), handelt es sich **nicht** um einen KWK-Prozess, sondern um einen Kondensations-Prozess, der durch die besondere Schaltung Nutzungsgrade allein der Stromerzeugung von mehr als 50 % erreichen kann.
- Im Falle einer anteiligen Kondensationsstromerzeugung des nachgeschalteten Dampfturbinenprozesses ist die Erzeugung der Gasturbine entsprechend der Nutzung der thermischen Energie aus dem AHK auf den Kond- und den KWK-Prozess aufzuteilen.
- Wird die GT zeitweise ohne die nachgeschaltete Dampfturbine betrieben, in dem die GT-Abgase über einen Bypass-Kamin in die Umgebung abgeführt werden oder der AHK-Dampf über eine Umleitstation in den Abwärmekondensator geleitet wird, liegt ein zeitanteiliger GT-Stromerzeugungsprozess ohne KWK vor, der zeitlich vom Betrieb der KWK-Anlage zu trennen ist. Die zugeführte Brennstoffwärme und die zugehörige Nettostromerzeugung sind aus der Berichtszeit herauszurechnen.
- Wird ein Teil des Wärmeinhaltes der GT-Abgase im AHK zur direkten Wärmeerzeugung genutzt (Frischdampfauskopplung vor der Dampfturbine oder Ausnutzung der Restwärme am Austritt des AHK), so handelt es sich bei diesen Anteilen um KWK-Nettowärmeerzeugung. Die so erzeugte nutzbare Wärme kann in die Gesamtbilanz des GuD-Prozesses mit einbezogen werden. Bei der sich dann ergebenden KWK-Stromkennzahl des Gesamtprozesses handelt es sich um einen entsprechend gewichteten Mittelwert des GuD- sowie des GT-AHK-Prozesses.
- Ein Zusatzfeuer im AHK hinter den Verdampfer-Heizflächen (ZF2, **Bild A 4.2**)

dient lediglich der ungekoppelten Wärmeerzeugung, ist also nicht Teil des KWK-Prozesses.

- Ein Zusatzfeuer vor den Verdampfer- bzw. Überhitzer-Heizflächen des AHK (ZF1, **Bild A 4.2**) dient in dem Maße der KWK-Stromerzeugung, wie der produzierte Dampf zur Wärmeauskopplung genutzt wird.

In **Anlage 4** ist ein GuD-Prozess mit Zusatzfeuereinrichtungen dargestellt.

4.5 KWK-Anlagen in Sammelschienenschaltung

Bei der Ermittlung der arbeitsbezogenen (und der leistungsbezogenen) KWK-Stromkennzahl bzw. der KWK-Nettostromerzeugung von KWK-Anlagen mit Sammelschienenschaltung ist im Vergleich zu KWK-Anlagen mit Blockschaltung zu beachten, dass insbesondere bei einer Zusammenschaltung mehrerer verschiedener KW-/HKW-Anlagen (siehe **Abschnitt 3.1 bis 3.3**) eine **direkte** Zuordnung der eingesetzten Brennstoffwärmemengen zu den erzeugten gekoppelten und ungekoppelten Nettostrom- und Nettowärmemengen nicht möglich ist.

Es ist daher unerlässlich, alle Energieströme auf die in der Sammelschieneanlage vorhandenen Teilprozesse so aufzugliedern, dass eine korrekte Ermittlung der KWK-Nettostromerzeugung bzw. der arbeitsbezogenen KWK-Stromkennzahl des Gesamtprozesses möglich ist. Der KWK-Stromanteil ist dabei für die isolierten Teilprozesse gemäß den **Abschnitten 5 bzw. 6 ff.** zu berechnen.

Wird für eine komplexe Sammelschieneanlage die gesamte Nettostromerzeugung als KWK-Strom ermittelt bzw. ausgewiesen, so ist nachzuweisen, dass der Nutzungsgrad die Höhe des Nutzungsgradpotenzials gemäß **Anlage 2** erreicht.

In **Anlage 4** ist ein komplexer Sammelschieneprozess dargestellt.

5 Anlagenspezifische Rechenmethode zur Bestimmung der KWK-Produkte

Nach der Erläuterung der KWK-Anlagen bezüglich Technologie und Schaltung in **Abschnitt 3**, sowie der Grundlagen der KWK-Stromermittlung in **Abschnitt 4** werden für die konkrete Ermittlung der KWK-Stromerzeugung nun die Kennzahlen des KWK-Prozesses benötigt, wie sie in den **Anlagen 1 und 2** erläutert und definiert sind. Für EK-Anlagen ist zudem der Nutzungsgrad des Kondensationsprozesses nach **Anlage 3** erforderlich.

Darüber hinaus werden in den im folgenden beschriebenen Verfahren lediglich die Betriebsergebnisse Netto-Stromerzeugung A_{Bne} (ggf. zuzüglich der abgegebenen mechanischen Energie), KWK-Netto-Wärmeerzeugung $Q_{Bne\ KWK}$ sowie die Brennstoffwärme W benötigt, aus denen der Nutzungsgrad gebildet wird:

$$\zeta_{ne\ A} = \frac{A_{Bne} + Q_{Bne\ KWK}}{W} \quad (5.0-1)$$

Dabei ist unbedingt darauf zu achten dass Prozesse der ungekoppelten Wärmeerzeugung (zum Beispiel Frischdampfentnahme vor Turbine, Heizkessel, ZF2, **Bild A 4.2**) bereits eliminiert sind, also

$$W = W_{Br} - W_{th} \quad (5.0-2)$$

und

$$Q_{Bne\ KWK} = Q_{Bne} - Q_{Bne\ th} \quad (5.0-3)$$

ermittelt werden.

Die für die KWK-Anlagen nach **Abschnitt 3.1** bis 3.3 einheitliche Vorgehensweise besteht aus den folgenden Schritten:

- Bestimmung einer vorläufigen KWK-Nettostromerzeugung $A_{Bne\ KWK,v}$,
- Bestimmung der vorläufigen arbeitsbezogenen KWK-Stromkennzahl $\sigma_{ne\ KWK\ A, v}$

aus der vorläufigen KWK-Nettostromerzeugung und der KWK-Nettowärmeerzeugung,

- ggf. alternativ individuelle Bestimmung einer vorläufigen arbeitsbezogenen KWK-Stromkennzahl $\sigma_{ne\ KWK\ A, v}$ nach **Abschnitt 6.3**. Die Vorgehensweise ist zu begründen.
- Vergleich der vorläufigen arbeitsbezogenen KWK-Stromkennzahl $\sigma_{ne\ KWK\ A, v}$ mit der leistungsbezogenen Stromkennzahl $\sigma_{ne\ KWK}$ (siehe **Anlage 1**). Soweit $\sigma_{ne\ KWK\ A, v} \leq \sigma_{ne\ KWK}$ ist die Plausibilität gegeben und $\sigma_{ne\ KWK\ A, v}$ entspricht der endgültigen arbeitsbezogenen KWK-Stromkennzahl $\sigma_{ne\ KWK\ A}$.

Für den Fall dass $\sigma_{ne\ KWK\ A, v} > \sigma_{ne\ KWK}$ ist, ist die Plausibilität nicht gegeben und die endgültige arbeitsbezogene KWK-Stromkennzahl $\sigma_{ne\ KWK\ A}$ ist gleich der leistungsbezogenen KWK-Stromkennzahl $\sigma_{ne\ KWK}$ zu setzen. Andernfalls würden nennenswerte ungekoppelte Stromanteile von besonders effizienten KWK-Anlagen ($\zeta_{ne\ KWK} > \zeta_{ne\ KWK}^*$) als KWK-Stromanteile gewertet. Wird bei der Berechnung der KWK-Nettostromerzeugung die leistungsbezogene Stromkennzahl zugrunde gelegt, dann ist der KWK-Brennstoff mit dem KWK-Nutzungsgrad im Auslegungszustand zu ermitteln.

- Bildung der endgültigen KWK-Nettostromerzeugung aus der Multiplikation der KWK-Nettowärmeerzeugung mit der endgültigen arbeitsbezogenen KWK-Stromkennzahl $\sigma_{ne\ KWK\ A}$.

Diese Vorgehensweise beinhaltet durch die Verwendung des normierten Nutzungsgradpotenzials des KWK-Prozesses ($\zeta_{ne\ KWK}^*$) nach **Anlage 2** eine gewisse Vereinfachung, daraus resultierende Ungenauigkeiten werden aber durch die Spiegelung von $\sigma_{ne\ KWK\ A, v}$ an $\sigma_{ne\ KWK}$ deutlich begrenzt. Die Vorteile dieses Verfahrens liegen in einfacher Handhabbarkeit, Nachvollziehbarkeit und dem einheitlichen Maßstab für unterschiedlichste KWK-Prozesse.

Die gesamte Vorgehensweise der in den **Abschnitten 5 bis 5.3** beschriebenen KWK-Stromermittlung ist in einem Ablaufschema in **Anlage 8** dargestellt.

5.1 KWK-Anlagen, deren Nutzungsgrad das Nutzungsgradpotenzial erreicht oder überschreitet ($\zeta_{ne A} \geq \zeta_{ne KWK}^*$)

- die vorläufige KWK-Nettostromerzeugung ist :

$$A_{Bne KWK, v} = A_{Bne} \quad (5.1-1)$$

- die vorläufige arbeitsbezogene KWK-Stromkennzahl ergibt sich zu:

$$\sigma_{ne KWK A, v} = A_{Bne} / Q_{Bne KWK} \quad (5.1-2)$$

- die endgültige arbeitsbezogene KWK-Stromkennzahl $\sigma_{ne KWK A}$ ergibt sich nach der Plausibilitätsprüfung:

soweit $\sigma_{ne KWK A, v} \leq \sigma_{ne KWK}$ folgt

$$\sigma_{ne KWK A} = \sigma_{ne KWK A, v} \quad (5.1-3)$$

falls $\sigma_{ne KWK A, v} > \sigma_{ne KWK}$ folgt

$$\sigma_{ne KWK A} = \sigma_{ne KWK} \quad (5.1-4)$$

- als Ergebnis erhält man die endgültige KWK-Nettostromerzeugung:

$$A_{Bne KWK} = \sigma_{ne KWK A} \cdot Q_{Bne KWK} \quad (5.1-5)$$

- die KWK-Brennstoffwärme ist dann mit dem KWK-Nutzungsgrad im Auslegungszustand zu berechnen:

$$W_{KWK} = \frac{A_{Bne KWK} + Q_{Bne KWK}}{\zeta_{ne KWK}} \quad (5.1-6)$$

5.2 KWK-Anlagen ohne Stromverlust, deren Nutzungsgrad das Nutzungsgradpotenzial nicht erreicht ($\zeta_{ne A} < \zeta_{ne KWK}^*$)

Die Berechnung der vorläufigen KWK-Nettostromerzeugung erfolgt für diese Anla-

gen über Energiebilanzen mittels der Nutzungsgrade der Teilprozesse (gekoppelte und ungekoppelte Stromerzeugung).

Für den Nutzungsgrad des KWK-Teilprozesses wird das normierte Nutzungsgradpotenzial ($\zeta_{ne KWK}^*$) nach **Anlage 2** eingesetzt.

$$\zeta_{ne KWK}^* = \frac{A_{Bne KWK, v} + Q_{Bne KWK}}{W_{KWK, v}} \quad (5.2-1)$$

Der Nutzungsgrad der ungekoppelten Stromerzeugung ($\zeta_{el ne A}$) ist bei diesen KWK-Anlagen identisch mit dem elektrischen Nutzungsgrad bei Wärmeauskopplung bzw. Wärmenutzung (kein Stromverlust). Damit ergibt sich $\zeta_{el ne A}$ für die betrachtete Berichtszeit jeweils anlagenspezifisch aus der Stromerzeugung A_{Bne} und der Brennstoffwärme W zu:

$$\zeta_{el ne A} = \frac{A_{Bne}}{W} \quad \zeta_{el ne A} = \frac{A_{Bne KWK, v}}{W_{KWK, v}} \quad (5.2-2)$$

Der Nutzungsgrad ($\zeta_{ne A}$) des Gesamtprozesses ergibt sich aus Abrechnungs- oder Betriebsmessungen zu:

$$\zeta_{ne A} = \frac{A_{Bne} + Q_{Bne KWK}}{W} \quad (5.2-3)$$

Daraus folgt durch Verknüpfung der Gleichungen (5.2-1), (5.2-2) und (5.2-3) für den KWK-Brennstoffwärmeanteil:

$$\frac{W_{KWK}}{W} = \frac{\zeta_{ne A} - \zeta_{el ne A}}{\zeta_{ne KWK}^* - \zeta_{el ne A}} \quad (5.2-4)$$

Aufgrund des nicht vorhandenen Stromverlustes gilt dann auch für den KWK-Stromanteil:

$$\frac{A_{Bne KWK}}{A_{Bne}} = \frac{\zeta_{ne A} - \zeta_{el ne A}}{\zeta_{ne KWK}^* - \zeta_{el ne A}} \quad (5.2-5)$$

Daraus folgt für die vorläufige KWK-Nettostromerzeugung:

$$A_{Bne KWK, v} = \frac{\zeta_{ne A} - \zeta_{el ne A}}{\zeta_{ne KWK}^* - \zeta_{el ne A}} \cdot A_{Bne} \quad (5.2-6)$$

Um von der vorläufigen zur endgültigen KWK-Nettostromerzeugung zu gelangen, ist zunächst die Berechnung der vorläufigen arbeitsbezogenen KWK-Stromkennzahl (nach Gleichung (5.1-2)) und deren Vergleich mit der leistungsbezogenen KWK-Stromkennzahl (**Anlage 1**) erforderlich.

Für den Fall $\sigma_{ne\ KWK\ A, v} \leq \sigma_{ne\ KWK}$ ist $\sigma_{ne\ KWK\ A} = \sigma_{ne\ KWK\ A, v}$ die für die Berichtszeit gültige arbeitsbezogene KWK-Stromkennzahl.

In den Fällen, in denen die vorläufige arbeitsbezogene Stromkennzahl größer als die leistungsbezogene Stromkennzahl ist ($\sigma_{ne\ KWK\ A, v} > \sigma_{ne\ KWK}$) ist $\sigma_{ne\ KWK\ A, v}$ nicht plausibel und es ist $\sigma_{ne\ KWK\ A} = \sigma_{ne\ KWK}$ zu setzen. Die KWK-Brennstoffwärme ist dann mit Hilfe des im Auslegungszustand ermittelten KWK-Nutzungsgrades ($\zeta_{ne\ KWK}$) zu ermitteln.

$$W_{KWK} = \frac{A_{Bne\ KWK} + Q_{Bne\ KWK}}{\zeta_{ne\ KWK}} \quad (5.2-7)$$

Die endgültige KWK-Nettostromerzeugung ergibt sich zu:

$$A_{Bne\ KWK} = \sigma_{ne\ KWK\ A} \cdot Q_{Bne\ KWK} \quad (5.2-8)$$

Die Gleichungen (5.2-4) und (5.2-5) lassen sich anschaulich als Gerade in einem Diagramm darstellen, in dem der KWK-Strom- und KWK-Brennstoffanteil über dem Nutzungsgrad ($\zeta_{ne\ A}$) aufgetragen ist (siehe Beispiel in **Bild 4**).

5.3 KWK-Anlagen mit Stromverlust, deren Nutzungsgrad das Nutzungsgradpotenzial nicht erreicht ($\zeta_{ne\ A} < \sigma_{ne\ KWK}^*$)

Bei diesen Anlagen handelt es sich ausschließlich um EK-Prozesse gemäß **Abschnitt 3.3/4.3**.

Diese Anlagen unterscheiden sich von den in **Abschnitt 5.2** behandelten Anlagen dadurch, dass die Auskopplung nutzbarer Wärme mit einem Stromverlust verbunden ist. Die vorläufige KWK-Nettostromerzeugung wird aus Energiebilanzen errechnet.

Dafür wird zunächst der Nutzungsgrad der Kondensationsstromerzeugung benötigt

$$\zeta_{el\ ne\ Kond\ A} = \frac{A_{Bne} - A_{Bne\ KWK}}{W - W_{KWK}} \quad (5.3-1)$$

der üblicherweise nach **Anlage 3** zu bestimmen ist.

Bei Anlagen mit überwiegender Kondensationsstromerzeugung im Berichtszeitraum (Verhältnis Nettostromerzeugung zu nutzbarer Wärmeerzeugung > 2,5) können bereits geringe Abweichungen des nach **Anlage 3** ermittelten Nutzungsgrads der Kondensationsstromerzeugung von dem tatsächlichen Wert zu signifikanten Fehlern führen. In diesen Fällen kann der Nutzungsgrad der Kondensationsstromerzeugung auch über den Stromverlust nach einer der in **Abschnitt 6.1** beschriebenen Methoden ermittelt werden. Bei Abweichungen größer 0,3 %-Punkten im Ergebnis beider Verfahren ist eine Fehlerdiskussion zu führen und die Auswahl des Ergebnisses zu begründen, ansonsten ist der Wert nach **Anlage 3** zu verwenden.

Für den Nutzungsgrad des KWK-Teilprozesses wird das Nutzungsgradpotenzial ($\zeta_{ne\ KWK}^*$) nach **Anlage 2** eingesetzt:

$$\zeta_{ne\ KWK}^* = \frac{A_{Bne\ KWK} + Q_{Bne\ KWK}}{W_{KWK}} \quad (5.3-2)$$

Der Nutzungsgrad ($\zeta_{ne\ A}$) des Gesamtprozesses ergibt sich aus den Abrechnungs- oder Betriebsmessungen zu:

$$\zeta_{ne\ A} = \frac{A_{Bne} + Q_{Bne\ KWK}}{W} \quad (5.3-3)$$

Daraus folgt für den KWK-Brennstoffwärmeanteil:

$$\frac{W_{KWK}}{W} = \frac{\zeta_{ne\ A} - \zeta_{el\ ne\ Kond\ A}}{\zeta_{ne\ KWK}^* - \zeta_{el\ ne\ Kond\ A}} \quad (5.3-4)$$

Aufgrund des vorhandenen Stromverlustes ergibt sich für den KWK-Stromanteil:

$$A_{Bne\ KWK} = W_{KWK} \cdot \zeta_{el\ ne\ Kond\ A} - (W \cdot \zeta_{el\ ne\ Kond\ A} - A_{Bne}) \quad (5.3-5)$$

Eine grafische Darstellung der Gleichung (5.3-4) und (5.3-5) ist beispielhaft für Anlagen mit Stromverlust in Bild 5 enthalten. Der letzte Term in der Formel (5.3-6) weist den Stromverlust aus, so dass man auch schreiben kann:

$$A_{\text{Bne KWK}} = W_{\text{KWK}} \cdot \zeta_{\text{el ne Kond A}} - \beta_A \cdot Q_{\text{Bne KWK}} \quad (5.3-6)$$

Um von der vorläufigen zur endgültigen KWK-Nettostromerzeugung zu gelangen, ist die Berechnung der vorläufigen arbeitsbezogenen Stromkennzahl

$$\sigma_{\text{ne KWK A, v}} = \frac{A_{\text{Bne KWK, v}}}{Q_{\text{Bne KWK}}} \quad (5.3-7)$$

und deren Vergleich mit der leistungsbezogenen Stromkennzahl (**Anlage 1**) erforderlich.

Für den Fall $\sigma_{\text{ne KWK A, v}} \leq \sigma_{\text{ne KWK}}$ ist $\sigma_{\text{ne KWK A}} = \sigma_{\text{ne KWK A, v}}$, die für die Berichtszeit gültige arbeitsbezogene KWK-Stromkennzahl. Falls die vorläufige arbeitsbezogene KWK-Stromkennzahl $\sigma_{\text{ne KWK A, v}}$ größer als die leistungsbezogene KWK-Stromkennzahl ist ($\sigma_{\text{ne KWK A, v}} > \sigma_{\text{ne KWK}}$) ist $\sigma_{\text{ne KWK A, v}}$ nicht plausibel und es ist $\sigma_{\text{ne KWK A}} = \sigma_{\text{ne KWK}}$ zu setzen. Die KWK-Brennstoffwärme ist dann mit Hilfe des leistungsbezogenen KWK-Nutzungsgrades im Auslegungszustand zu berechnen:

$$W_{\text{KWK}} = \frac{A_{\text{Bne KWK}} + Q_{\text{Bne KWK}}}{\zeta_{\text{ne KWK}}} \quad (5.3-8)$$

Die endgültige KWK-Nettostromerzeugung ergibt sich zu:

$$A_{\text{Bne KWK}} = \sigma_{\text{ne KWK A}} \cdot Q_{\text{Bne KWK}} \quad (5.3-9)$$

5.4 Komplexe KWK-Anlagen (GuD-Anlagen mit Bypass und / oder Zusatzfeuer sowie Sammelschienenanlagen)

Diese Anlagentypen können aufgrund ihrer Komplexität nicht ohne weiteres mit den bisher erläuterten Verfahren behandelt werden.

In der **Anlage 4** ist dargestellt, wie und mit welchem Aufwand bei diesen Anlagen die vorläufige KWK-Stromkennzahl $\sigma_{\text{ne KWK A, v}}$ sowie der Nutzungsgrad $\zeta_{\text{ne A}}$ des Gesamtprozesses zu ermitteln sind. Die **Anlage 4** teilt sich auf in die beiden Bereiche Sammelschienenanlagen und GuD-Anlagen mit Zusatzfeuerung.

Zur Vermeidung des Berechnungsaufwandes nach **Anlage 4** kann für GuD-Anlagen mit geringem Zusatzfeueranteil (ZF1, **Bild A 4.2**, $\leq 10\%$ des Jahresbrennstoffwärmeeinsatzes der GuD-Anlage) auch nach 5.1, 5.2 oder 5.3 verfahren werden.

Hat man die vorläufige KWK-Stromkennzahl $\sigma_{\text{ne KWK A, v}}$ nach **Anlage 4** ermittelt, ist die weitere Vorgehensweise die Gleiche wie im **Abschnitt 5.3**:

Um von der vorläufigen zur endgültigen KWK-Nettostromerzeugung zu gelangen, ist der Vergleich der vorläufigen arbeitsbezogenen KWK-Stromkennzahl

$$\sigma_{\text{ne KWK A, v}} = \frac{A_{\text{Bne KWK, v}}}{Q_{\text{Bne KWK}}} \quad (5.4-1)$$

mit der leistungsbezogenen KWK-Stromkennzahl (**Anlage 1**) erforderlich. Bei dieser leistungsbezogenen KWK-Stromkennzahl $\sigma_{\text{ne KWK}}$ handelt es sich in diesen Fällen um einen gewichteten Wert aus den leistungsbezogenen KWK-Stromkennzahlen der Einzelprozesse.

Für den Fall $\sigma_{\text{ne KWK A, v}} \leq \sigma_{\text{ne KWK}}$ ist $\sigma_{\text{ne KWK A}} = \sigma_{\text{ne KWK A, v}}$, die für die Berichtszeit gültige arbeitsbezogene KWK-Stromkennzahl.

Falls die vorläufige arbeitsbezogene KWK-Stromkennzahl $\sigma_{\text{ne KWK A, v}}$ größer als die leistungsbezogene KWK-Stromkennzahl ist ($\sigma_{\text{ne KWK A, v}} > \sigma_{\text{ne KWK}}$), ist $\sigma_{\text{ne KWK A, v}}$ nicht plausibel und es ist $\sigma_{\text{ne KWK A}} = \sigma_{\text{ne KWK}}$ zu setzen. In diesem Fall ist auch die KWK-Brennstoffwärme mit Hilfe des KWK-Nutzungsgrades im Auslegungszustand zu berechnen (siehe Abschn. 5.3).

Die endgültige KWK-Nettostromerzeugung ergibt sich zu:

$$A_{\text{Bne KWK}} = \sigma_{\text{ne KWK A}} \cdot Q_{\text{Bne KWK}} \quad (5.4-2)$$

Die KWK-Brennstoffwärme ist dann mit Hilfe des leistungsbezogenen KWK-Nutzungsgrades im Auslegungszustand zu berechnen:

$$W_{\text{KWK}} = \frac{A_{\text{Bne KWK}} + Q_{\text{Bne KWK}}}{\zeta_{\text{ne KWK}}} \quad (5.4-3)$$

6 Ergänzende Hinweise zur KWK-Strombestimmung für EK-Anlagen

In bestimmten Ausnahmefällen ist es hilfreich, zusätzlich oder auch alternativ zu den im **Abschnitt 5** mit zugehörigen Anlagen beschriebenen Verfahren die vorläufige arbeitsbezogene Stromkennzahl oder den Nutzungsgrad der Kondensationsstromerzeugung auf anderen Wegen zu bestimmen. Zu diesen Fällen zählen beispielsweise:

- Anlagen mit überwiegender Kondensationsstromerzeugung im Berichtszeitraum,
- Anlagen mit moderner Leittechnik, die über Datenvalidierungs- und Auswertungsbausteine verfügen und eine Online-Prozessrechnung ermöglichen.

Es ist in jedem Fall qualitativ und quantitativ zu begründen, warum die oben genannten Verfahren für die jeweilige Anlage nicht hinreichend sind. Zudem ist für EK-Anlagen die in **Abschnitt 7** beschriebene Plausibilitätsprüfung möglich.

6.1 Ermittlung des Nutzungsgrades der Kondensations-Stromerzeugung über den Stromverlust

Ist der Stromverlust ΔA_B einer EK-Anlage bekannt, kann der Nutzungsgrad der Kondensationsstromerzeugung über die nachfolgende Beziehung ermittelt werden:

$$\zeta_{\text{el ne Kond A}} = \frac{\Delta A_B + A_{\text{Bne}}}{W} \quad (6.1-1)$$

Im Folgenden werden Näherungsverfahren zur Bestimmung des Stromverlustes beschrieben. Jedes dieser Verfahren basiert entweder auf leistungsbezogenen Größen oder konstanten Betriebsparametern. Dies sind

Vereinfachungen, die zur Folge haben, dass die realen Verhältnisse nur näherungsweise abgebildet werden. Der genaue Stromverlust in einer Berichtszeit kann nur durch kontinuierliche Abbildung der realen Verhältnisse, z. B. durch Online-Kreislaufrechnungen erfolgen. Da dies mit einem erheblichen Aufwand verbunden sein kann, sind Vereinfachungen vertretbar. Neben den Verfahren in 6.1.1 bis 6.1.3 kann auch das Verfahren nach **Abschnitt 7** angewendet werden.

6.1.1 Entnahmeverfahren

Bei diesem Verfahren wird der Stromverlust durch die Entnahmen nach folgender Gleichung ermittelt:

$$\Delta A_B = m_{\text{ED}} \cdot (h_{\text{ED}} - h_{\text{AD}}) \cdot \varepsilon \quad (6.1.1-1)$$

m_{ED} ist die Entnahmedampfmenge, h_{ED} und h_{AD} sind die spezifischen Enthalpien des Entnahmedampfs bzw. des Turbinenabdampfs. Die Rechnung ist für jede Entnahmestelle separat durchzuführen.

Die mit Gleichung (6.1.1-1) ermittelte Einbuße der inneren Turbinenarbeit ist im Allgemeinen deutlich größer als die eigentlich gesuchte Einbuße der elektrischen Nettoleistung. Fehler entstehen z. B. durch einen veränderten Entspannungsverlauf in der Turbine. Aus diesem Grund ist der Stromverlust um den Faktor ε zu vermindern. Üblicherweise ist für ε ein Wert von 0,9 anzusetzen. In begründeten Fällen kann hiervon abgewichen werden.

6.1.2 Energiemehrbedarfzahl-Methode

Der Stromverlust kann direkt aus der Energiemehrbedarfzahl e_m ermittelt werden, sofern diese bekannt ist. Sie kann als jeweils leistungsbezogene Größe z. B. aus betrieblichen Messungen durch Vergleich zweier Lastpunkte mit gleicher elektrischer Leistung und unterschiedlichen Wärmeauskopplungen ermittelt werden. Abhängig von den gefahrenen Lastkontingenten ist aus der leistungsbezogenen Energiemehrbedarfzahl e_m die mittlere, arbeitsbezogene Energiemehrbedarfzahl $e_{m,A}$ zu bilden.

In Fällen mit n Entnahmen muss für jede Entnahme i die jeweilige Energiemehrbedarfszahl bestimmt werden. Der Stromverlust ergibt sich damit zu:

$$\Delta A_B = A_{Bne} \times \frac{\sum_{i=1}^n e_{m A, i} \cdot Q_{Bne, i}}{W - \sum_{i=1}^n e_{m A, i} \cdot Q_{Bne, i}} \quad (6.1.2-1)$$

Die Problematik dieser Methode liegt oft in einer nicht hinreichend genauen Ermittlung des absoluten Energie- bzw. Brennstoffmehrbedarfs (kleine Differenzen großer Zahlen).

6.1.3 Stromverlustkennzahl-Methode

Der Stromverlust kann direkt aus der Stromverlustkennzahl β ermittelt werden, sofern diese bekannt ist. Sie kann z. B. aus Entnahmediagrammen oder aus betrieblichen Messungen durch Vergleich einer geöffneten oder geschlossenen Entnahme in einem Lastpunkt ermittelt werden.

Abhängig von den gefahrenen Lastkontingen-ten ist aus der leistungsbezogenen Stromverlustkennzahl β die mittlere arbeitsbezogene Stromverlustkennzahl β_A zu bilden.

In Fällen mit n Entnahmen muss für jede Entnahme i mit der jeweiligen Stromverlustkennzahl der Stromverlust bestimmt werden.

$$\Delta A_B = \sum_{i=1}^n \beta_{A, i} \cdot Q_{Bne, i} \quad (6.1.3-1)$$

6.2 Sonder-Verfahren zur Bestimmung der vorläufigen Stromkennzahl für komplexe KWK-Anlagen (vgl. Abschnitt 5.4)

Für die in diesem Abschnitt dargestellten Verfahren gilt analog zum **Abschnitt 5**, dass die ermittelte vorläufige Stromkennzahl mit der nach **Anlage 1** ermittelten leistungsbezogenen Stromkennzahl verglichen werden muss und ggf. korrigiert wird.

6.2.1 Kondensatmethode

Der Kond-Anteil einer EK-Anlage lässt sich auch über das Verhältnis der Nettokondensationsstromerzeugung im Kondensationsbetrieb (ohne Wärmeauskopplung) zur Kondensationsabwärme ermitteln. Bei weitgehend konstanten Frischdampf- und Abdampfparametern kann vereinfacht das Verhältnis mit der Kondensatmenge gebildet werden. Ergebnis ist eine Kennzahl in MWh_{el} / MWh_{th} bzw. MWh_{el} / t , die prinzipiell lastabhängig ist. Multipliziert mit der gemessenen, aus dem Kondensator abgeführten Abwärme bzw. der Kondensatmenge, ergibt sich die Nettokondensationsstromerzeugung im Betrieb mit Wärmeauskopplung. Diese ist von der gesamten Nettostromerzeugung abzuziehen, um die KWK-Nettostromerzeugung zu erhalten.

Diese in **Anlage 5** beschriebene Methode setzt voraus, dass an sämtlichen Anzapfungen bzw. Entnahmen die Größen Massenstrom, Druck und Temperatur messtechnisch bestimmt werden können. Alternativ ist auch eine Bestimmung über ein Kreisprozessrechenprogramm denkbar.

6.2.2 Energiewichtungsmethode

Mit Hilfe der so ermittelten Größen lassen sich die Enthalpiedifferenzen zwischen Dampfeintritt und Entnahmen bzw. Abwärmekondensator ermitteln.

Mit Hilfe von rechnergestützten Kreislaufrechnungen können Kennzahlen, die zur Bestimmung der vorläufigen KWK-Strommenge bzw. der vorläufigen arbeitsbezogenen Stromkennzahl dienen, unter bestimmten Bedingungen (siehe **Anlage 6**) genau ermittelt werden. Die tatsächliche Genauigkeit eines Kreislaufberechnungsmodells hängt insbesondere vom Detaillierungsgrad und der Genauigkeit der Kennlinien der Komponenten ab. Der Detaillierungsgrad bezeichnet dabei die Anzahl der Komponenten im Modell im Verhältnis zu den tatsächlich vorhandenen Komponenten in der Anlage. Die Genauigkeit der Kennlinien meint im Wesentlichen die Abweichung im Teillastfall von den tatsächlichen Verhältnissen.

6.3 Kreislaufrechnungen

Aufgrund der komplexen Zusammenhänge und der Abhängigkeit der Ergebnisse von vielen Einflussfaktoren sind diese Rechnungen mit hohem Sachverstand durchzuführen und detailliert zu dokumentieren. Weitere Hinweise zur Durchführung von Kreislaufrechnungen enthält **Anlage 6**.

7 Möglichkeit zur Plausibilitätsprüfung bei EK-Anlagen

Um die errechneten vorläufigen arbeitsbezogenen Stromkennzahlen zu verifizieren, ist eine Plausibilitätsprüfung zu empfehlen.

Bei der Prüfung der Stromverlust-Kennzahlen bzw. Stromkennzahlen der einzelnen Entnahmen wird bei diesem Verfahren auf elementare thermodynamische Zusammenhänge zurückgegriffen. Die Stromverlustkennzahlen der einzelnen Entnahmen ergeben sich aus der Projektion des Gütegrades des Gesamtprozesses auf die Carnot-Wirkungsgrade der Entnahmen (siehe **Anlage 7**). Es handelt sich demnach um ein universelles Verfahren, mit dem sowohl die Kennzahlen als auch der KWK-Strom berechnet werden kann.

8 Ermittlung der notwendigen Bruttowerte für die Berechnung der Stromkennzahl und der Primärenergieeinsparung nach EU-Energieeffizienz-Richtlinie (EED)

Im bisherigen Anwendungsfall der FW 308 war es ausreichend sich auf Nettowerte zu beziehen. Der Nachweis der Bruttostromkennzahl und Hocheffizienz nach EU-Energieeffizienz-Richtlinie macht die Kenntnis der KWK-Bruttostromerzeugung ($A_{\text{Bbr KWK}}$) und der KWK-Brutto-Stromkennzahl ($\sigma_{\text{br KWK A}}$) erforderlich.

Hierbei wird der Betriebseigenverbrauch Strom ($A_{\text{B Eig}}$) im Verhältnis der Brennstoffanteile der KWK- und Kond-Scheibe aufgeteilt.

8.1 Ermittlung der KWK-Bruttostromerzeugung

Die KWK-Bruttostromerzeugung ($A_{\text{Bbr KWK}}$) ergibt sich damit aus der KWK-Nettostromerzeugung zuzüglich des anteiligen Betriebseigenverbrauchs Strom der KWK-Scheibe.

$$A_{\text{Bbr KWK}} = A_{\text{Bne KWK}} + A_{\text{B Eig}} \cdot \left(\frac{W_{\text{KWK}}}{W} \right) \quad (8.1-1)$$

Die KWK-Bruttostromerzeugung ist hocheffizient, wenn die prozentuale Primärenergieeinsparung PEE (siehe Abschnitt 9) für Anlagen

mit einer elektrischen Bruttobetriebsleistung größer oder gleich 1 MW den Wert von 10 % überschreitet. Anlagen mit einer elektrischen Bruttobetriebsleistung kleiner 1 MW müssen nur eine prozentuale Primärenergieeinsparung größer 0 % nachweisen.

8.2 Ermittlung der Kond-Bruttostromerzeugung

Die ungekoppelte Bruttostromerzeugung ergibt sich damit entsprechend für Anlagen mit Stromverlust:

$$A_{\text{Bbr Kond}} = A_{\text{Bne Kond}} + A_{\text{B Eig}} \cdot \left(\frac{W_{\text{Kond}}}{W} \right) \quad (8.2-1)$$

Für Anlagen ohne Stromverlust ist die ungekoppelte Stromerzeugung sinngemäß zu ermitteln

8.3 Ermittlung der Brutto-Stromkennzahl des KWK-Prozesses

Die Bruttostromkennzahl des KWK-Prozesses lässt sich aus dem Nettowert wie folgt ermitteln:

$$\sigma_{\text{br KWK A}} = \frac{A_{\text{Bne KWK}} + A_{\text{B Eig}} \cdot \left(\frac{W_{\text{KWK}}}{W} \right)}{Q_{\text{Bne KWK}}} \quad (8.3-1)$$

Die Bruttostromkennzahl des KWK-Prozesses entspricht der Stromkennzahl C der EU-Energieeffizienz-Richtlinie (Lit. 6).

8.4 Vergleich des Nutzungsgradpotenzials nach FW 308 mit den Schwellenwerten für den Gesamt-Wirkungsgrad nach EU-Energieeffizienz-Richtlinie (EED)

Die Schwellenwerte für den Gesamt-Wirkungsgrad, ab dem nach EU-Energieeffizienz-Richtlinie der KWK-Strom mit Hilfe der Stromkennzahl C zu ermitteln ist, entspricht dem Nutzungsgradpotenzial (brutto) nach FW 308. Für Anlagen mit Stromverlust lässt sich das Brutto-Nutzungsgrad-Potenzial $\zeta_{\text{br KWK}}^*$ wie folgt bestimmen:

$$\zeta_{br\ KWK}^* = \zeta_{ne\ KWK}^* + \zeta_{el\ br\ Kond} \cdot \frac{A_{B\ Eig}}{A_{Bbr\ Kond}} \quad (8.4-1)$$

Die Berechnung ist in Anlage 9 und in Anlage 10 anhand von Beispielen erläutert.

bzw. mit:

$$\zeta_{br\ KWK}^* = \zeta_{ne\ KWK}^* + \zeta_{el\ br\ Kond} \cdot \frac{A_{B\ Eig}}{A_{Bbr} + Q_{Bne\ KWK} \cdot \beta_A} \quad (8.4-2)$$

9 Ermittlung der Primärenergieeinsparung

Damit stehen alle erforderlichen Betriebswerte zur Verfügung, um den KWK-Prozess mit den Referenzwerten der getrennten (ungekoppelten) Strom- und Wärmeerzeugung zu vergleichen.

Zur Berechnung der Höhe der PEE sind die harmonisierten Nutzungsgrad-Referenzwerte für die getrennte Erzeugung von Strom und Wärme auf der Grundlage der RICHTLINIE 2012/27/EU DES EUROPÄISCHEN PARLAMENTS UND DES RATES vom 25. Oktober 2012 zu verwenden.

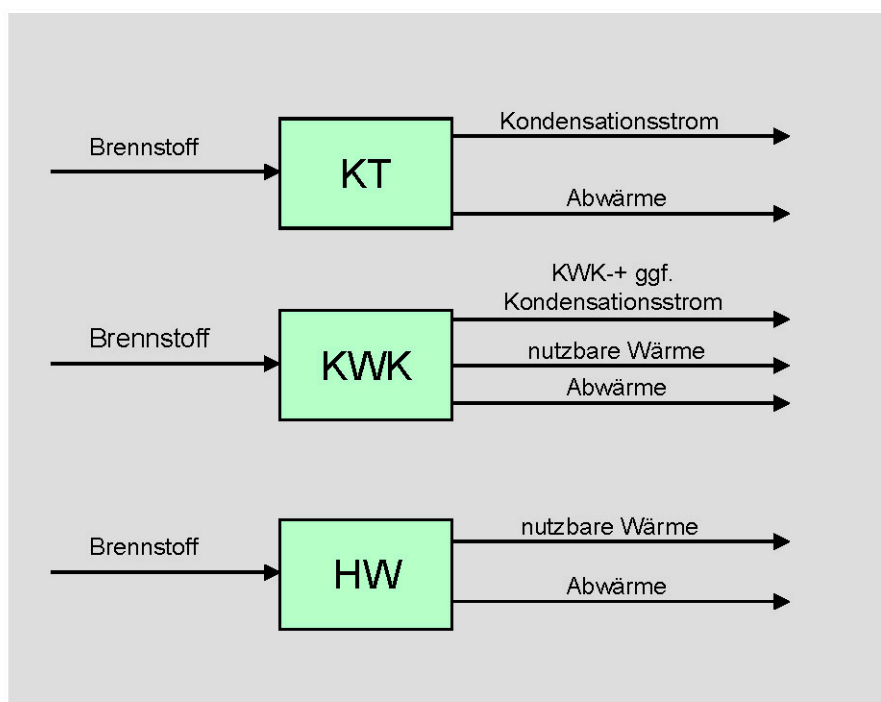
Die harmonisierten Wirkungsgrad-Referenzwerte, deren Auswahl und Anpassung auf die örtlichen Verhältnisse mit Hilfe der Korrekturfaktoren wurden zum ersten Mal am 21. Februar 2011 in dem „DURCHFÜHRUNGSBESCHLUSS DER KOMMISSION vom 19. Dezember 2011 zur Festlegung harmonisierter Wirkungsgrad-Referenzwerte für die getrennte Erzeugung von Strom und Wärme in Anwendung der Richtlinie 2004/8/EG des Europäischen Parlaments und des Rates und zur Aufhebung der Entscheidung 2007/74/EG der Kommission (Bekanntgegeben unter Aktenzeichen K(2011) 9523)“ (Lit. 7) überprüft und werden danach alle vier Jahre erneut überprüft.

$$PEE = \left(1 - \frac{1}{\underbrace{\frac{Q_{Bne\ KWK}}{W_{KWK}}}_{\zeta_{Ref\ Q}} + \underbrace{\frac{A_{Bbr\ KWK}}{W_{KWK}}}_{\zeta_{Ref\ A}}} \right) \times 100\% \quad (9-1)$$

10 Anhang:

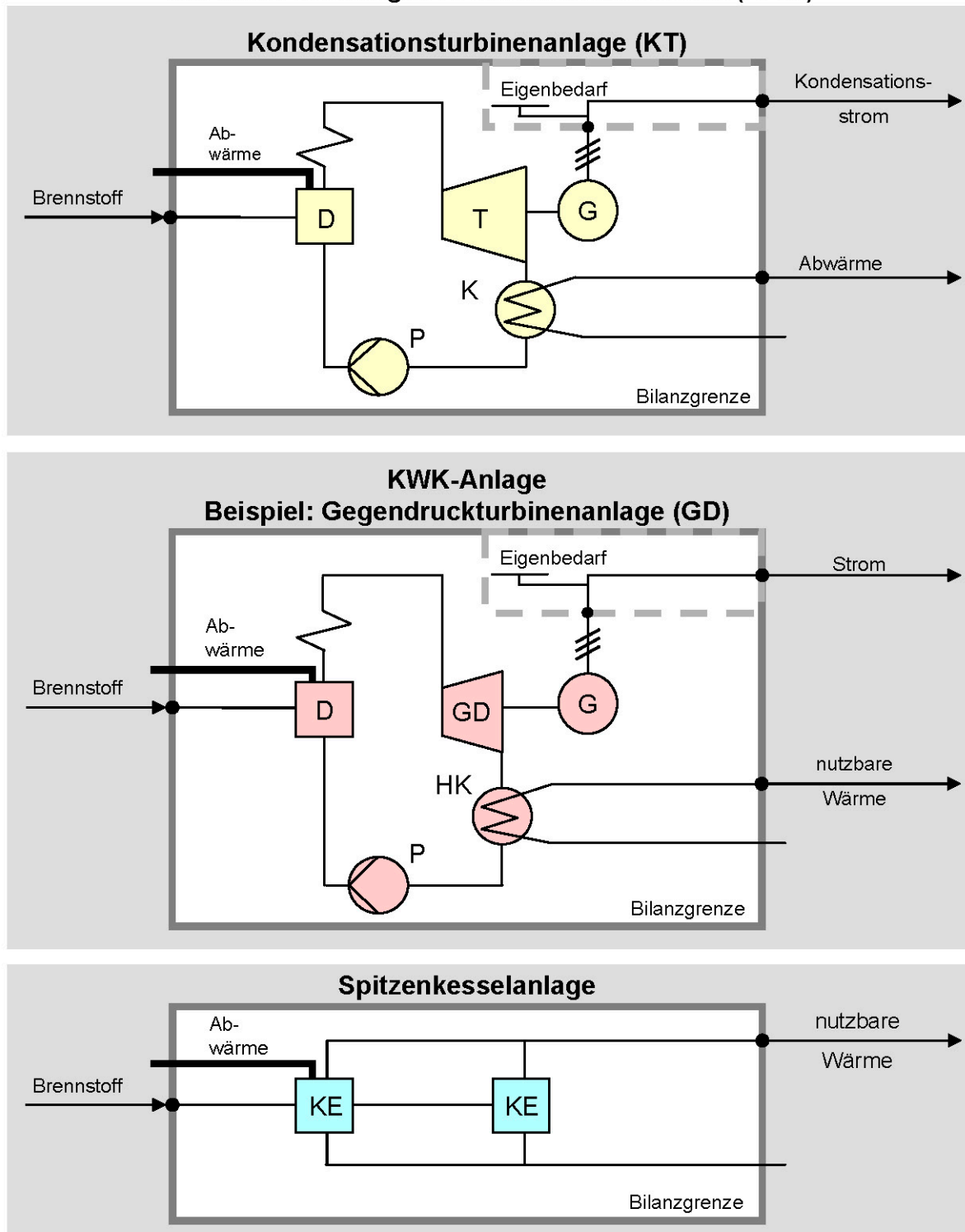
10.1 Bilder 1 – 5

Bild 1: Abgrenzung der Kraft-Wärme-Kopplungsanlage von anderen Anlagen in einem Heizkraftwerk (HKW)



KT = Kondensations-Turbinenanlage
 KWK = Kraft-Wärme-Kopplungsanlage
 HW = Heizwerksanlage

Bild 2: Abgrenzung der Kraft-Wärme-Kopplungsanlage von anderen Anlagen in einem Heizkraftwerk (HKW)



D = Dampferzeuger	G = Generator	K = Abwärmekondensator
P = Pumpe	T = Turbine	HK = Heizkondensator
KE = Heizkessel	GD = Gegendruckturbine	

**Bild 2a: KWK-Anlage - Gasturbinenanlage (GT)
mit Abhitzekeessel (AHK) und Zusatzfeuerung (ZF)**

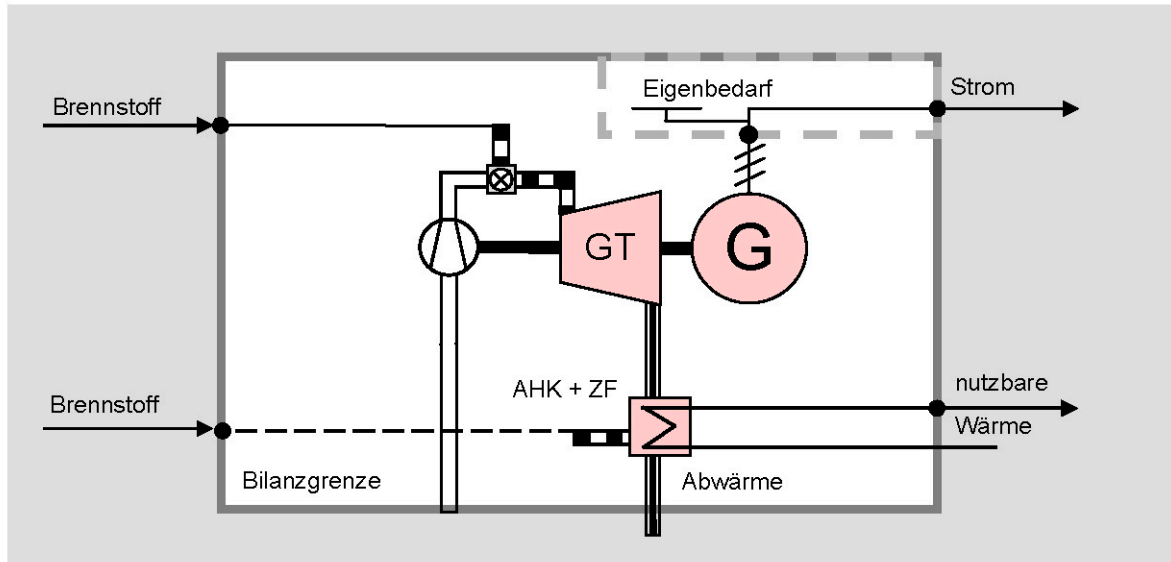


Bild 2b: KWK-Anlage - Gas- und Dampfturbinenanlage (GuD)

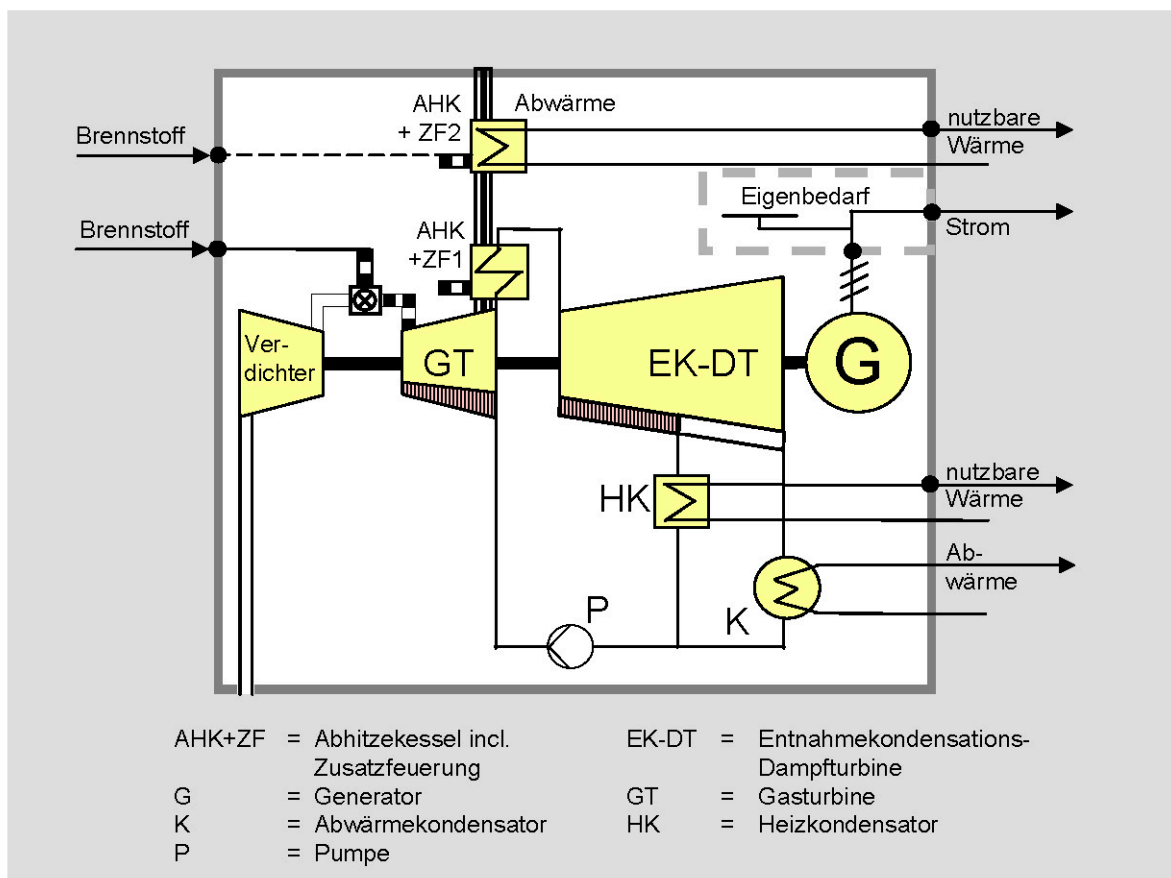


Bild 2c: KWK-Anlage

- Gegendruckanlage mit Hilfskühler und Frischwärmenutzung -

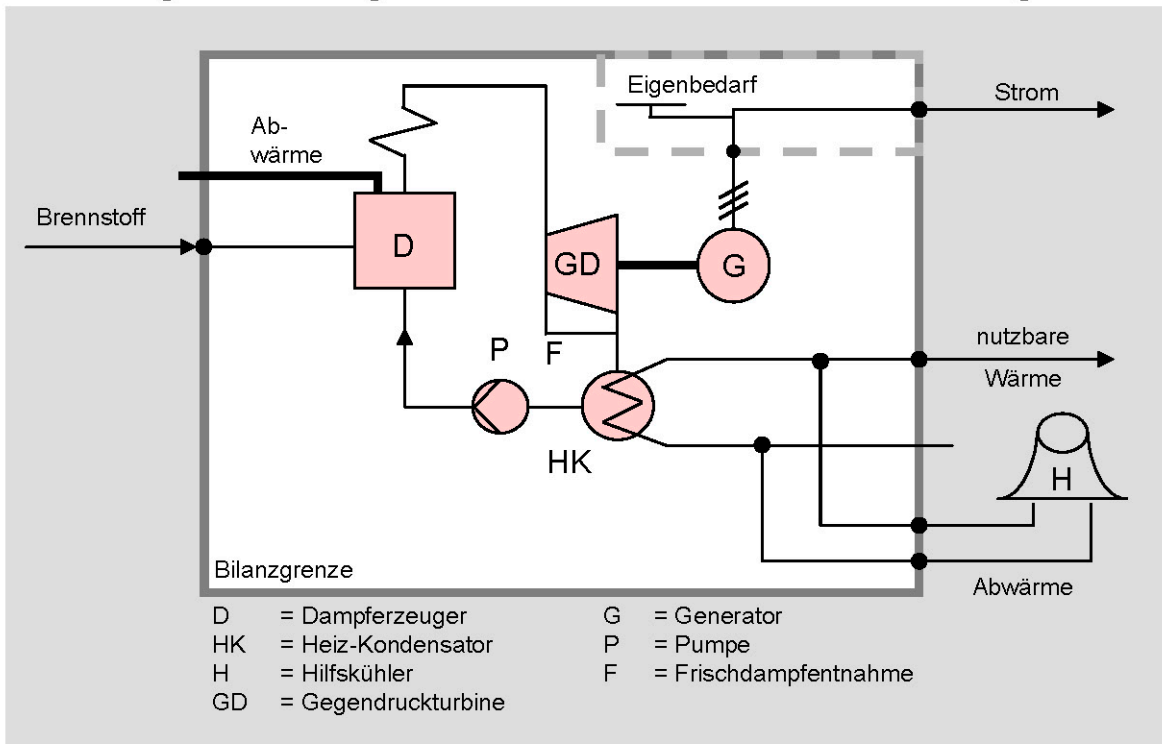
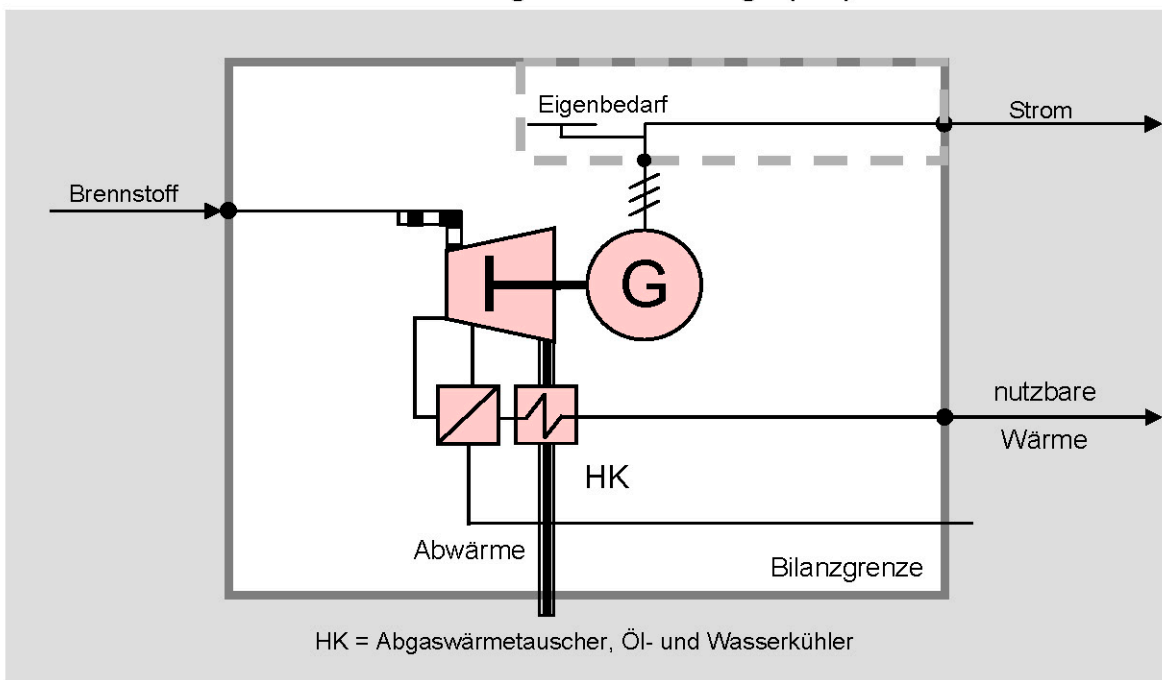


Bild 2d: KWK-Anlage
- Verbrennungsmotorenanlage (VM) -



**Bild 2e: Strom- und Fernwärmeerzeugung in einer
- Anzapf- oder Entnahme-Kondensationsturbinenanlage -**

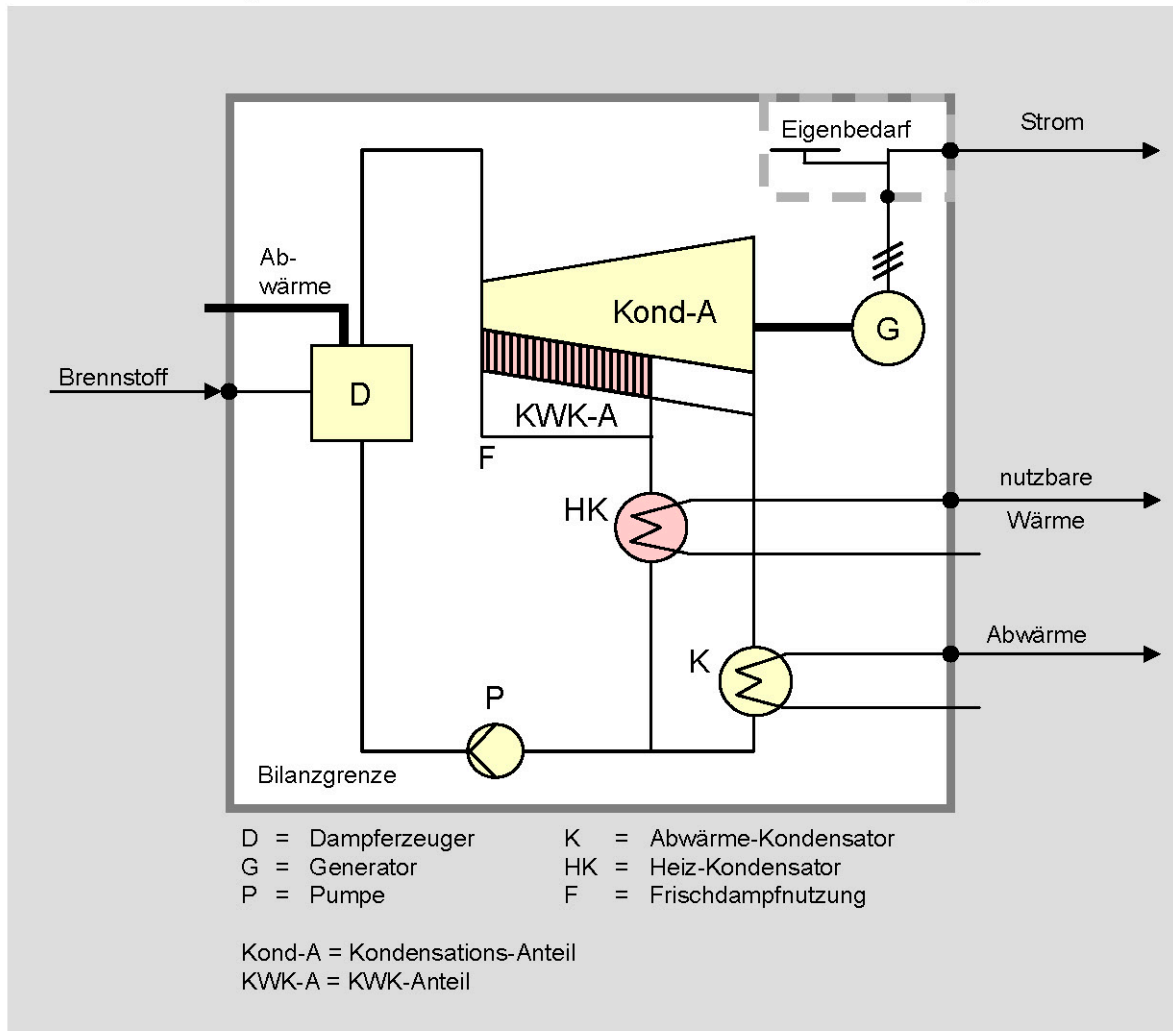


Bild 3: Energiebilanzen

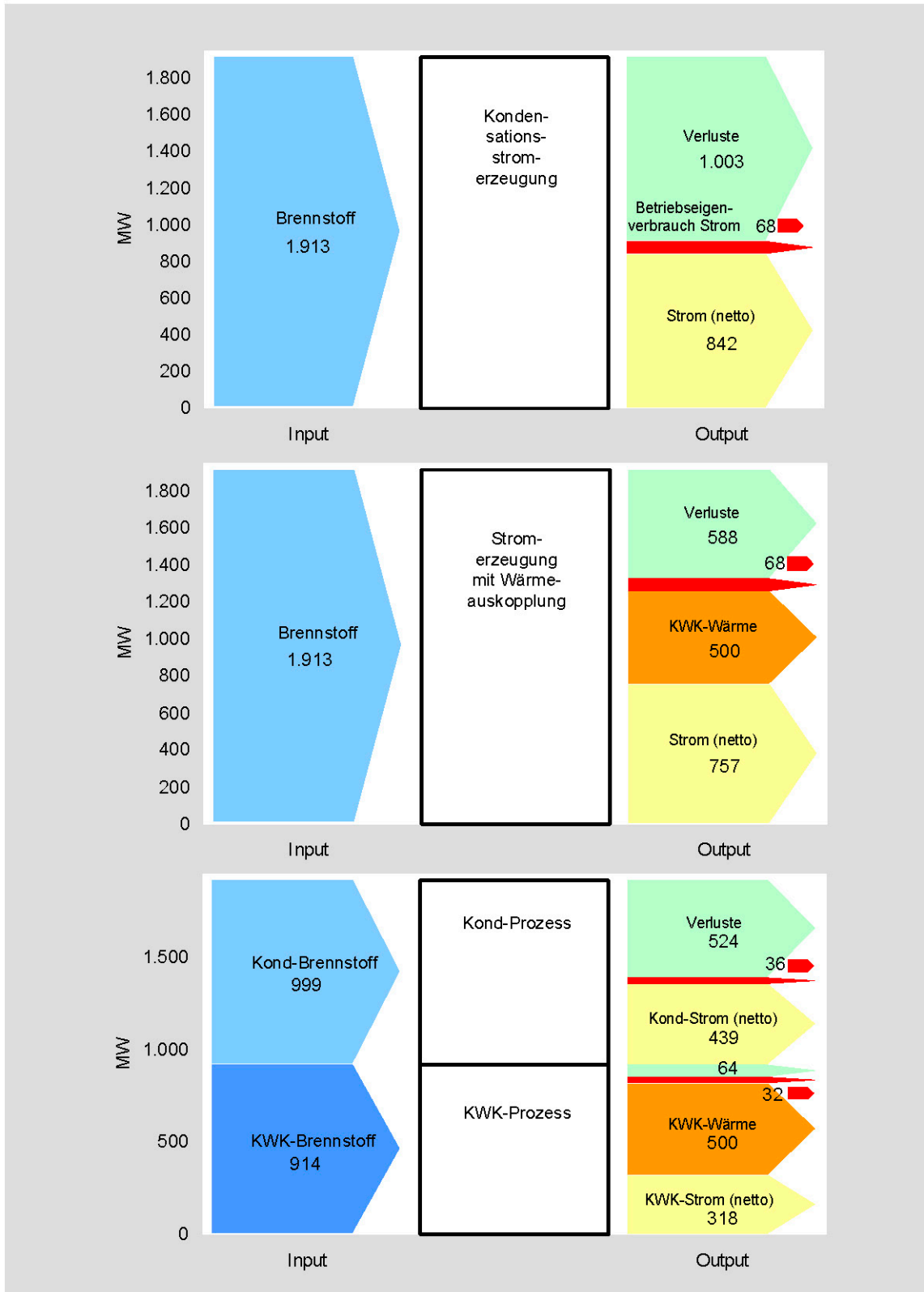


Bild 4a
Anlagen ohne Stromverlust –
Gegendruckturbinenanlage (GD-DT)

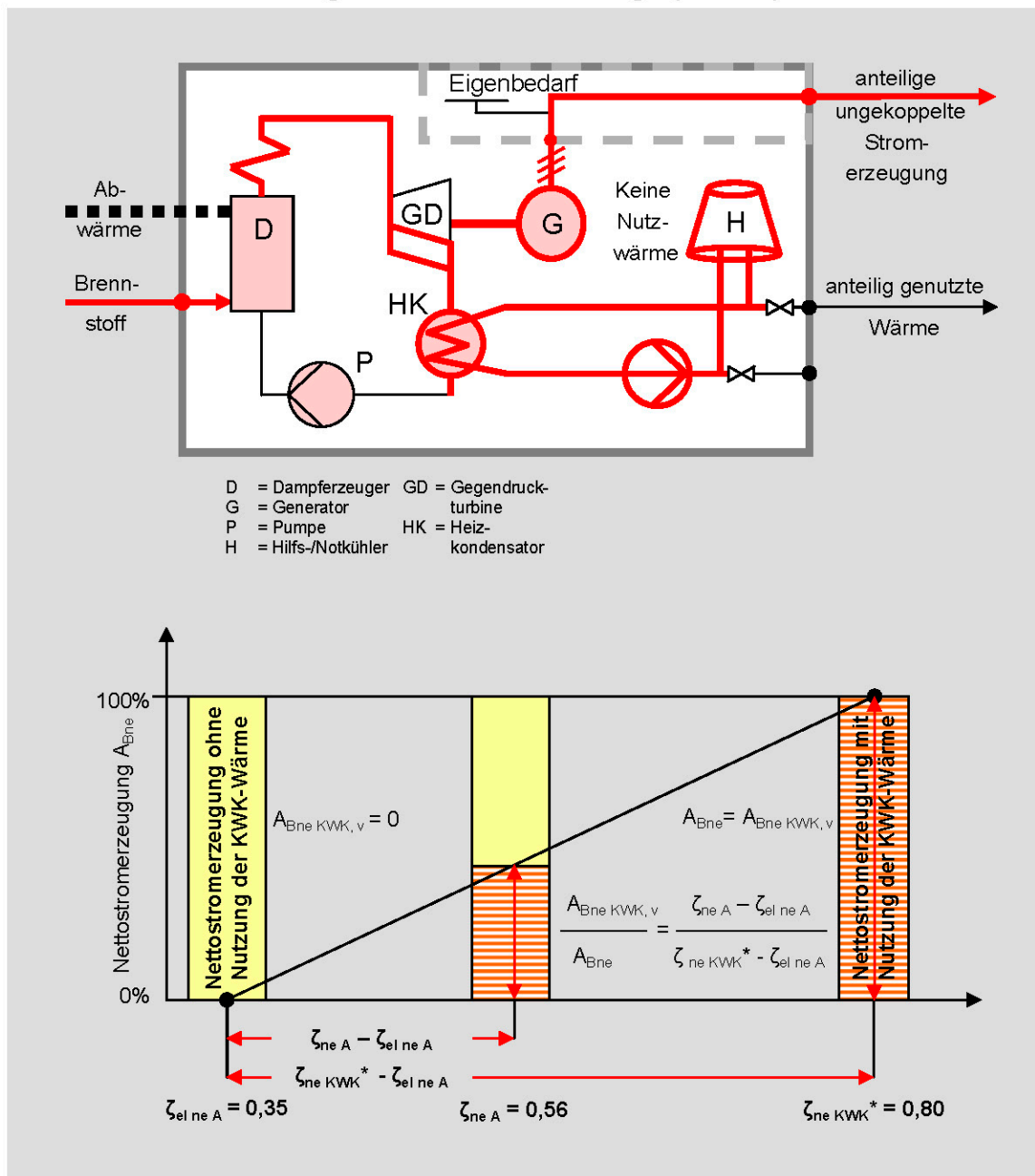


Bild 4b
Anlagen ohne Stromverlust -
Verbrennungsmotorenanlage (VM)

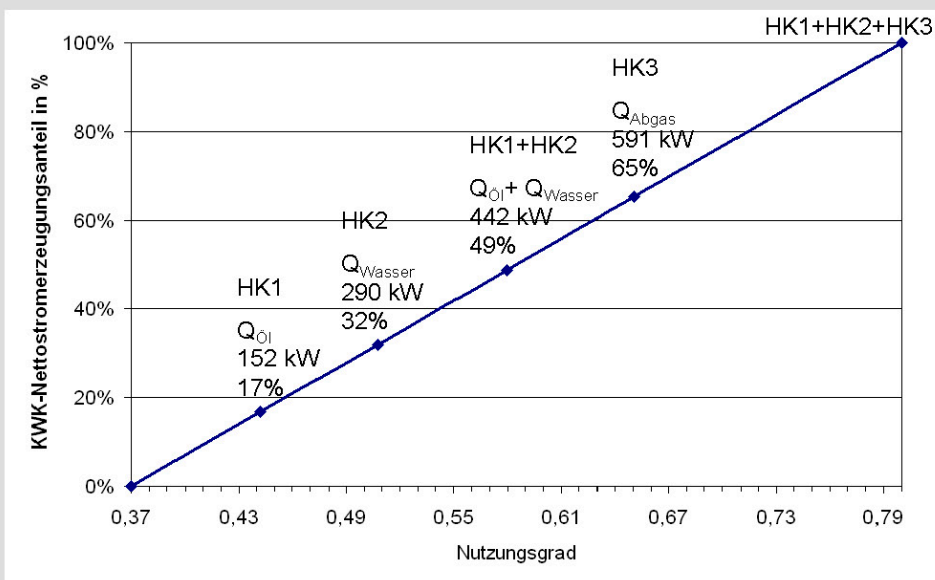
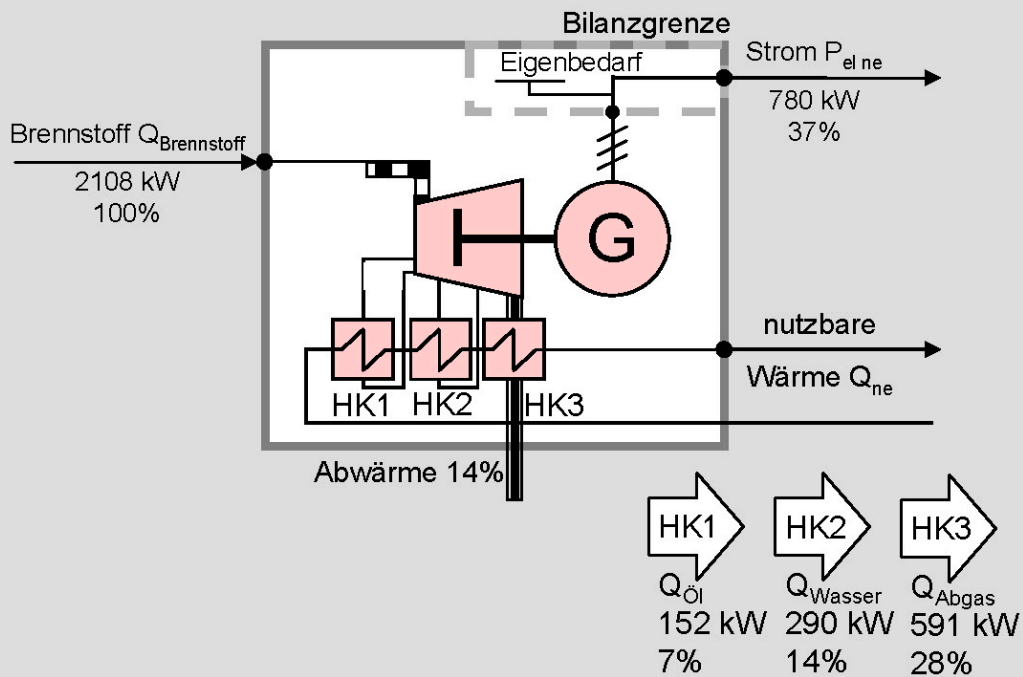
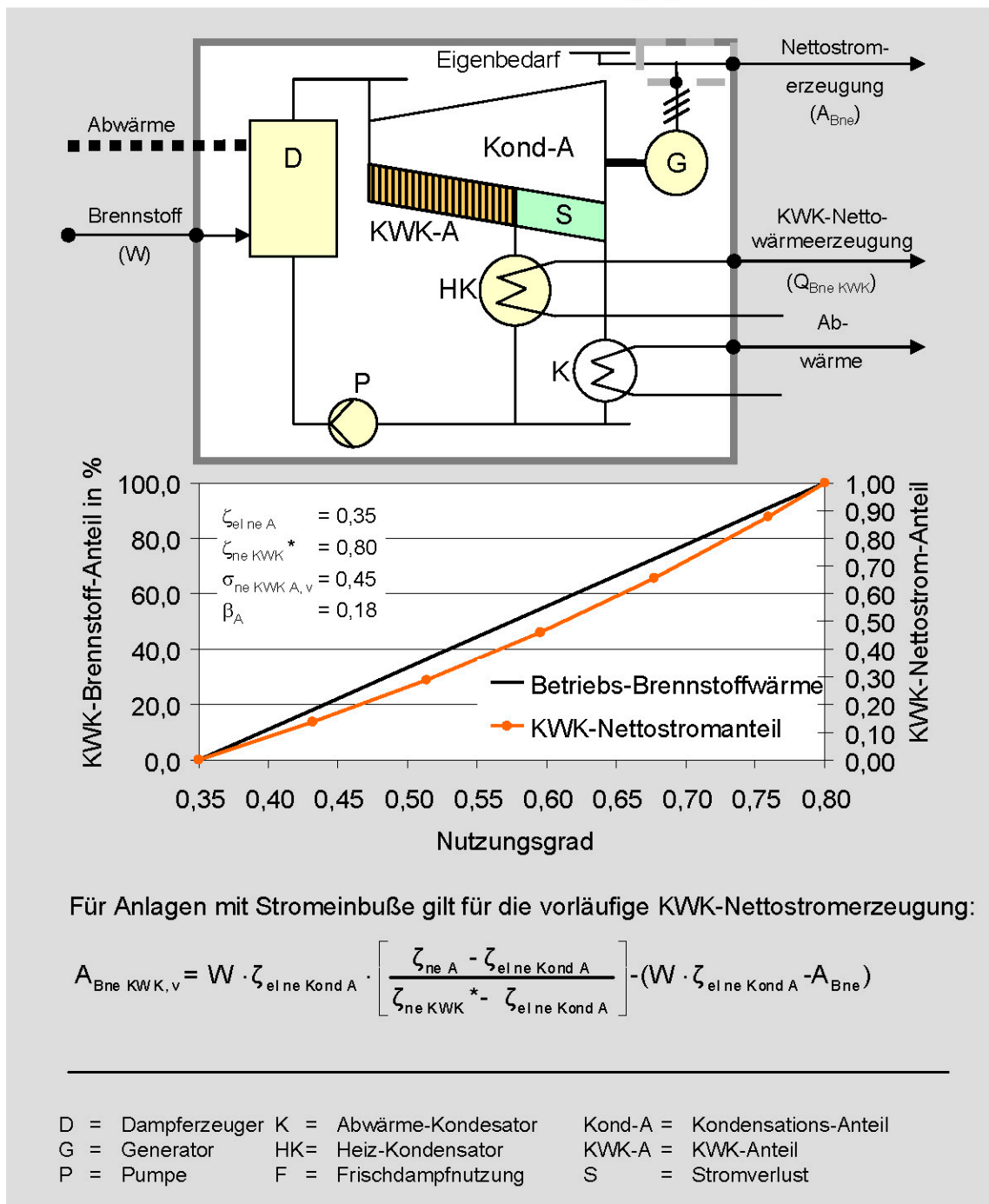


Bild 5
Anlagen mit Stromverlust –
Entnahmekondensationsanlage (EK-DT)



10.2 Liste der Abkürzungen, Formelzeichen und Indizes

Übersicht - Abkürzungen

Kraftwerk	Abkürzung
Heizkraftwerk	HKW
Heizwerk	HW
Kraftwerk	KW
Müllverbrennung	MV

KWK-Technologien	Abkürzung
Anzapfkondensationsturbinenanlage	AK
Blockheizkraftwerk	BHKW
Brennstoffzellenanlage	BZ
Dampfmotor	DM
Dampfturbinenanlage	DT
Entnahmegegendruckturbinenanlage	EGD
Entnahmekondensationsturbinenanlage	EK
Gegendruckturbinenanlage	GD
Gasturbinenanlage	GT
Gasturbinenanlage mit Abhitzeessel	GT-AHK
Gasturbinenanlage mit Abhitzeessel und Zusatzfeuerung	GT-AHK-ZF
Gas- und Dampf-Turbinenanlage	GuD
GT-AHK kombiniert mit einer EGD-Anlage	GuD-EGD
GT-AHK-ZF kombiniert mit einer EGD-Anlage	GuD-EGD-ZF
GT-AHK kombiniert mit einer EK-Anlage	GuD-EK
GT-AHK-ZF kombiniert mit einer EK-Anlage	GuD-EK-ZF
GT-AHK kombiniert mit einer GD-Anlage	GuD-GD
GT-AHK-ZF kombiniert mit einer GD-Anlage	GuD-GD-ZF
Heizkesselanlage	HW
Kraft-Wärme-Kopplung	KWK
Kraft-Wärme-Kopplungsanlage	KWK-Anlage
Organic-Rankine-Cycle-Anlage	ORC
Stirling-Motor	SM
Verbrennungsmotorenanlage	VM
Otto-Motor	VM-O
Dieselmotor	VM-D

Anlagenkomponenten	Abkürzung
Abhitzeessel	AHK
Abhitzeessel mit Zusatzfeuerung	AHK + ZF
Dampferzeuger	D
Generator	G
Heiz-Kondensator	HK
Abwärmekondensator	K
Heizkessel	KE
Kondensationsturbine	KT
Pumpe	P
Turbine	T

Übersicht - Formelzeichen	AGFW FW-308	EU- EED-RL	CHP- Manual
Bezeichnung	Symbol	Symbol	Symbol
Strom (Arbeit)	A		E
Betriebs-Eigenverbrauch Strom	$A_{B \text{ Eig}}$		
Betriebs- Eigenverbrauch Strom der Kond -Scheibe	$A_{B \text{ Eig Kond}}$		
vorläufiger Betriebs-Eigenverbrauch Strom	$A_{B \text{ Eig, v}}$		
Betriebs-Eigenverbrauch Strom der KWK -Scheibe	$A_{B \text{ Eig KWK}}$		
Vorläufiger Betriebs-Eigenverbrauch Strom der KWK-Scheibe	$A_{B \text{ Eig KWK, v}}$		
Bruttostromerzeugung (Betriebsarbeit; brutto)	A_{Bbr}		
Kondensationsstromerzeugung (Betriebsarbeit; brutto)	$A_{Bbr \text{ Kond}}$		E_{nonCHP}
vorläufige Brutto- Kondensationsstromerzeugung	$A_{Bbr \text{ Kond, v}}$		
KWK-Bruttostromerzeugung (Betriebsarbeit; brutto)	$A_{Bbr \text{ KWK}}$	E_{KWK}	E_{CHP}
vorläufige KWK-Bruttostromerzeugung	$A_{Bbr \text{ KWK, v}}$		
Verhältnis KWK-Bruttostromerzeugung zu KWK -Brennstoffwärme	$A_{Bbr \text{ KWK}}/W_{\text{KWK}}$	$\text{KWK } E_{\eta}$	$\text{CHP } E_{\eta}$
Verhältnis Bruttostromerzeugung zu bereinigter Brennstoffwärme	A_{Bbr}/W	E_{η}	E_{η}
Nettostromerzeugung (Betriebsarbeit; netto)	A_{Bne}		
Ins Netz eingespeister Strom	$A_{Bne \text{ e}}$		
Kondensationsstromerzeugung (Betriebsarbeit; netto)	$A_{Bne \text{ Kond}}$		
vorläufige Netto- Kondensationsstromerzeugung	$A_{Bne \text{ Kond, v}}$		
KWK-Nettostromerzeugung (Betriebsarbeit; netto)	$A_{Bne \text{ KWK}}$		
vorläufige KWK-Nettostromerzeugung	$A_{Bne \text{ KWK, v}}$		
In der selben Spannungsebene (lokal) verbrauchter Strom	$A_{Bne \text{ l}}$		
Jahr der Inbetriebnahme	a_i		
Jahr der Berechnung	a_j		
Jahr des Referenzwertes	a_{Ref}		
Spannungsebene Stromabführung	EB_u		
KWK-Strom (brutto) nach EU-KWK-RL	E_{KWK}		

Übersicht - Formelzeichen

Bezeichnung	AGFW FW-308 Symbol	EU- EED-RL Symbol	CHP- Manual Symbol
Hocheffizienter KWK -Strom (brutto) nach EU-KWK-RL	$E_{\text{KWK-HE}}$		
Energiemehrbedarfszahl, leistungs- und arbeitsbezogene	$e_m, e_{m A}$		
Enthalpie des Turbinenabdampfes	h_{AD}		
Enthalpie des Entnahmedampfes	h_{ED}		
Hocheffizienzkriterium nach EU-KWK-RL	HEK		
Brennwert (früher: Heizwert, oberer)	H_o		
Heizwert (früher: Heizwert, unterer)	H_u		LHV
Korrekturfaktor - ins Netz eingespeister Strom	k_e		
Korrekturfaktor Klima	k_k		
Korrekturfaktor - vor Ort (lokal) verbrauchter Strom	k_l		
Korrekturfaktor Spannungsebene	k_u		
Entnahmedampfmenge	m_{ED}		
Anteil - ins eingespeister Strom	p_e		
Primärenergieeinsparung	PEE	PEE	PES
Elektrische Betriebs-Eigenverbrauchsleistung im Auslegungszustand	$P_{\text{el B Eig}}$		
El. Betriebs-Eigenverbrauchsleistung des Kondensationsprozesses im Auslegungszustand	$P_{\text{el B Eig Kond}}$		
Elektrische Betriebs-Eigenverbrauchsleistung des KWK -Prozesses im Auslegungszustand	$P_{\text{el B Eig KWK}}$		
Elektrische Brutto -Betriebsleistung im Auslegungszustand	$P_{\text{el Bbr}}$		
Elektrische Brutto -Betriebsleistung des Kond prozesses im Auslegungszustand	$P_{\text{el Bbr Kond}}$		
Elektrische Brutto -Betriebsleistung des KWK -Prozesses im Auslegungszustand	$P_{\text{el Bbr KWK}}$		
Elektrische Netto -Betriebsleistung im Auslegungszustand	$P_{\text{el Bne}}$		
Elektrische Netto -Betriebsleistung des Kond prozesses im Auslegungszustand	$P_{\text{el Bne Kond}}$		
Elektrische Netto -Betriebsleistung des KWK -Prozesses im Auslegungszustand	$P_{\text{el Bne KWK}}$		

Übersicht - Formelzeichen	AGFW FW-308	EU- EED-RL	CHP- Manual
Bezeichnung	Symbol	Symbol	Symbol
Kondensatorabwärme im Auslegungspunkt	$P_{K \max}$		
KWK- Betriebs-Netto -Wärmeleistung im Auslegungszustand	$P_{Q \text{ Bne KWK}}$		
bereinigte Brennstoffwärmeleistung im Auslegungszustand	P_W		
Brennstoffwärmeleistung des Konden- sations prozesses im Auslegungszustand	$P_{W \text{ Kond}}$		
Brennstoffwärmeleistung des KWK- Prozesses im Auslegungszustand	$P_{W \text{ KWK}}$		
Brennstoffwärmeleistung im Nennbetriebspunkt X	$P_{W \text{ X}}$		
Wärme	Q		
Abwärme	Q_{Ab}		
Betriebs- Eigen verbrauch Wärme	$Q_{\text{B Eig}}$		
Bruttowärmeerzeugung	Q_{Bbr}		
Nettowärmeerzeugung = Heizwärme (Betriebsarbeit; netto)	Q_{Bne}		
KWK-Nettowärmeerzeugung = KWK- Nutzwärme (Betriebsarbeit; netto)	$Q_{\text{Bne KWK}}$	Q_{KWK}	H_{CHP}
Verhältnis KWK-Nettowärmeerzeugung zu bereinigter Brennstoffwärme	$Q_{\text{Bne KWK}}/W$	$W\eta$	$H\eta$
Verhältnis KWK-Nettowärmeerzeugung zu KWK -Brennstoffwärme	$Q_{\text{Bne KWK}}/W_{\text{KWK}}$	KWK $W\eta$	CHP $H\eta$
ungekoppelte Wärmeerzeugung (Betriebsarbeit; netto; thermisch)	$Q_{\text{Bne th}}$		$H_{\text{non-CHP}}$
Abwärmeabfuhr aus dem Kondensator	$Q_{\text{K m}}$		
Ausnutzungsdauer (Strom)	T_A		
Betriebszeit	T_B		
Jahresmitteltemperatur	t_m		
Ausnutzungsdauer (KWK-Wärme)	$T_{Q \text{ KWK}}$		
bereinigte Brennstoffwärme (ohne Brennstoffanteile W_{th})	W		
Brennstoffwärme	W_{Br}		F
Brennstoffwärme der Kondensations stromerzeugung	W_{Kond}		$F_{\text{non-CHPe}}$

Übersicht - Formelzeichen

Bezeichnung	AGFW FW-308 Symbol	EU- EED-RL Symbol	CHP- Manual Symbol
vorläufige Brennstoffwärme der Kondscheibe	$W_{Kond, v}$		
KWK-Brennstoffwärme	W_{KWK}		F_{CHP}
vorläufige Brennstoffwärme der KWK-Scheibe	$W_{KWK, v}$		
Brennstoffwärme, die Heizwerken, Spitzen-, Reservekesseln oder der Frischdampfentnahme aus Dampferzeugern zuzurechnen ist (thermisch)	W_{th}		$F_{non-CHP-heat}$
leistungsbezogene Stromverlust-Kennzahl	β		
arbeitsbezogene Stromverlust-Kennzahl	β_A		β
Stromverlust (Betrieb)	ΔA_B		
Stromverlustleistung im Auslegungszustand	$\Delta P_{el B}$		
Energiemehrbedarf im Auslegungszustand	ΔP_w		
Energiemehrbedarf (Betrieb)	ΔW		
Korrekturfaktor (siehe Abschnitt 6.1.1)	ε		
Nutzungsgrad, Brennstoffnutzungsgrad	ζ		
Brutto-Brennstoffnutzungsgrad im Auslegungszustand	ζ_{br}		
Nutzungsgrad, Brennstoffnutzungsgrad (brutto)	$\zeta_{br A}$		- / -
Nutzungsgrad des KWK -Prozesses (brutto) im Auslegungszustand	$\zeta_{br KWK}$		
Nutzungsgrad des KWK -Prozesses (brutto)	$\zeta_{br KWK A}$		
Nutzungsgradpotenzial des KWK -Prozesses (brutto)	$\zeta_{br KWK}^*$		
Nutzungsgrad der Stromerzeugung in KWK-Anlagen ohne Stromverlust (brutto)	$\zeta_{el br A}$		
Nutzungsgrad des Kondensations -stromerzeugungsprozesses (brutto)	$\zeta_{el br Kond A}$		
Nutzungsgrad der Stromerzeugung in KWK-Anlagen ohne Stromverlust (netto)	$\zeta_{el ne A}$		
Nutzungsgrad des Kondensations -stromerzeugungsprozesses (netto)	$\zeta_{el ne Kond A}$		
Netto-Brennstoffnutzungsgrad im Auslegungszustand	ζ_{ne}		
Nutzungsgrad, Brennstoffnutzungsgrad (netto)	$\zeta_{ne A}$		
Nutzungsgrad des KWK -Prozesses (netto) im Auslegungszustand	$\zeta_{ne KWK}$		
Nutzungsgrad des KWK -Prozesses (netto)	$\zeta_{ne KWK A}$		

Übersicht - Formelzeichen		AGFW FW-308	EU- EED-RL	CHP- Manual
Bezeichnung	Symbol	Symbol	Symbol	Symbol
Nutzungsgradpotenzial des KWK -Prozesses (netto)	$\zeta_{ne\ KWK}^*$			
Jahres-Nutzungsgrad-Referenzwert für die getrennte Stromerzeugung (brutto)			Ref E η	Ref E η
Jahres-Nutzungsgrad-Referenzwert für die getrennte Wärmeerzeugung	$\zeta_{Ref\ Q}$		Ref W η	Ref H η
Nutzungsgrad der ungekoppelten Wärmeerzeugung (thermisch)	ζ_{th}			
Wirkungsgrad	η			
Brutto- Kondensations wirkungsgrad im Auslegungszustand	$\eta_{el\ br\ Kond}$			
Netto- Kondensations wirkungsgrad im Auslegungszustand	$\eta_{el\ ne\ Kond}$			
el. Betriebseigen verbrauchsanteil im Auslegungszustand	$\rho_{el\ B}$			
el. Betriebseigen verbrauchsanteil	$\rho_{el\ B\ A}$			
Anlagen-Stromkennzahl (brutto)	σ_{br}			
leistungsbezogene Stromkennzahl des KWK -Prozesses (brutto) im Auslegungszustand	$\sigma_{br\ KWK}$			
arbeitsbezogene KWK -Stromkennzahl (brutto)	$\sigma_{br\ KWK\ A}$		C	C
vorläufige arbeitsbezogene KWK -Stromkennzahl (brutto)	$\sigma_{br\ KWK\ A,\ v}$			
Anlagen-Stromkennzahl (netto)	σ_{ne}			
leistungsbezogene Stromkennzahl des KWK -Prozesses (netto) im Auslegungszustand	$\sigma_{ne\ KWK}$			
arbeitsbezogene KWK -Stromkennzahl (netto)	$\sigma_{ne\ KWK\ A}$			
vorläufige arbeitsbezogene KWK -Stromkennzahl (netto)	$\sigma_{ne\ KWK\ A,\ v}$			
Brennstoffanteil des KWK-Prozesses	φ_{KWK}			
vorläufiger KWK-Brennstoffanteil des KWK-Prozesses	$\varphi_{KWK,\ v}$			

Übersicht - Indizes

Bezeichnung	AGFW FW 308	Beispiel
arbeitsbezogen	A	$\sigma_{ne\ KWK\ A, v}$
Ab wärme	Ab	Q_{Ab}
Ab-Dampf	AD	h_{AD}
B erechnung	b	a_b
B etrieb	B	A_{Bbr}
brutto	br	A_{Bbr}
B rennstoff	Br	W_{Br}
eingespeist	e	k_e
E ntnahme- D ampf	ED	h_{ED}
E igenverbrauch	Eig	A_{Eig}
e lektrisch	el	ζ_{el}
Inbetriebnahme	i	a_i
K lima	k	k_k
ungekoppelt (K ondensation)	Kond	$A_{Bne\ Kond}$
K raft- W ärme- K opplung	KWK	$A_{Bne\ KWK}$
Potenzial des KWK -Prozesses	KWK*	ζ_{KWK}^*
L okal	l	k_l
M ehrbedarf	m	e_m, e_{mA}
m ittel	m	t_m
n etto	ne	A_{Bne}
o berer	o	H_o
R eferenzwert	REF	a_{REF}
t hermisch	th	$Q_{Bne\ th}$
S pannungsebene	u	k_u
u nterer	u	H_u
vorläufig	v	$A_{Bne\ KWK, v}$
B rennstoffwärme	W	P_w

10.3 Literatur

1. Begriffe der Versorgungswirtschaft, Heft 2, Fernwärmewirtschaft, VDEW, 6. Ausgabe 1997, VWEW-Verlag, Frankfurt/Main; ISBN 3-8022-0515-4.
2. Begriffe der Versorgungswirtschaft, Heft 1: Elektrizitätswirtschaftliche Grundbegriffe VDEW, 7. Ausgabe 1999, VWEW-Verlag, Frankfurt/Main; ISBN 3-8022-0571-5.
3. Suomen Kaukolämpö ry : Guidelines for Calculating Energy Generation in Combined Heat and Power Plants. April 1999; ISBN 951-96973-3-0 (Protermostudie).
4. VDI 4608 Blatt 1. Energiesysteme - Kraft-Wärme-Kopplung - Begriffe, Definitionen, Beispiele. 2005-03. Hrsg. VDI-Gesellschaft Energietechnik.
5. VDI 4608 Blatt 2. Energiesysteme - Kraft-Wärme-Kopplung - Allokation und Bewertung. 2008-07. Hrsg. VDI-Gesellschaft Energietechnik.
6. RICHTLINIE 2012/27/EU DES EUROPÄISCHEN PARLAMENTS UND DES RATES vom 25. Oktober 2012 zur Energieeffizienz, zur Änderung der Richtlinien 2009/125/EG und 2010/30/EU und zur Aufhebung der Richtlinien 2004/8/EG und 2006/32/EG.
7. DURCHFÜHRUNGSBESCHLUSS DER KOMMISSION vom 19. Dezember 2011 zur Festlegung harmonisierter Wirkungsgrad-Referenzwerte für die getrennte Erzeugung von Strom und Wärme in Anwendung der Richtlinie 2004/8/EG des Europäischen Parlaments und des Rates und zur Aufhebung der Entscheidung 2007/74/EG der Kommission (Bekanntgegeben unter Aktenzeichen K(2011) 9523).
8. CEN/CENELEC Workshop 14 - Manual for Calculating Combined Heat and Power (CHP). CWA 45547 September 2004.
9. European Commission DG TRE. Guidelines for Implementation of the CHP. Directive 2004/8/EC. Guidelines for implementation of Annex II and Annex III. March 2007.
10. Pluralistische Wärmeversorgung. Band 1: Grundlagen der Kraft-Wärme-Kopplung, Zertifizierungsverfahren und Fördermodelle. Hrsg. AGFW, Frankfurt am Main, Juli 2001.

10.4 Anlagen 1 - 8

10.4.1 Anlage 1: Die Stromkennzahl

Allgemeine Definitionsgrundlagen zur Stromkennzahl σ

Generell ist die Stromkennzahl definiert als der Quotient der Stromerzeugung und der Wärmeerzeugung in einer KWK-Anlage. Man kann unterscheiden zwischen Brutto- und Nettogrößen, wobei für die Ermittlung der Stromkennzahl ausschließlich von Nettogrößen ausgegangen wird.

Bei der Wärmeerzeugung handelt es sich in jedem Fall um die KWK-Nettowärmeerzeugung.

Bei der Stromerzeugung im Zähler ist zwischen zwei unterschiedlichen Größen zu unterscheiden:

- In Fällen, wo aus der Sicht eines Anlagenbetreibers ein gleichzeitiger Strom- und Wärmebedarf zu decken ist, ist die Definition einer **Anlagenstromkennzahl** durchaus üblich. Sie wird gebildet aus dem Quotienten der Netto-Stromerzeugung zur KWK-Netto-Wärmeerzeugung:

$$\sigma_{ne A} = \frac{A_{Bne}}{Q_{Bne KWK}} \quad (A1-1)$$

Zur qualitativen thermodynamischen Beurteilung eines KWK-Prozesses und damit zur Bestimmung des KWK-Stromanteils ist diese Anlagenstromkennzahl allerdings in der Regel ungeeignet, da in der Netto-Stromerzeugung insbesondere bei EK-Anlagen in der Regel Kondensationsstromanteile enthalten sind.

- Die maßgebliche Stromkennzahl ist die **Stromkennzahl des KWK-Prozesses** $\sigma_{ne KWK A}$ (zur sicheren Unterscheidung mit Index $_{KWK}$ gekennzeichnet). Sie bezieht sich **ausschließlich** auf den **KWK-Anteil** der Nettostromerzeugung einer KWK-Anlage und ist definiert als der Quotient aus KWK-Nettostromerzeugung und der KWK-Nettowärmeerzeugung:

$$\sigma_{ne KWK A} = \frac{A_{Bne KWK}}{Q_{Bne KWK}} \quad (A1-2)$$

Anmerkung: Bei gleichem Wirkungs-/ Nutzungsgrad und gleichwertigen Wärmeprodukten ermöglicht die KWK-Stromkennzahl eine Bewertung der Güte des Prozesses. Die Güte des Prozesses und der exergetische Wirkungsgrad sind dann umso besser, je höher die Stromkennzahl und damit der Stromanteil ist.

Bei beiden Stromkennzahlen ist zu unterscheiden zwischen **leistungsbezogenen Stromkennzahlen** (σ_{ne} , $\sigma_{ne KWK}$) - sie beziehen sich auf Größen, die in einer Messzeit (in einem stationären Betriebszustand z. B. dem Auslegungszustand) ermittelt werden - und den **arbeitsbezogenen Stromkennzahlen** ($\sigma_{ne A}$, $\sigma_{ne KWK A}$), die sich auf eine Berichtszeit beziehen. Typische Berichtszeiten sind Viertelstunde, Stunde, Tag, Monat, Jahr, aber auch z. B. eine Heizperiode.

Thermodynamische Grundlagen zur Stromkennzahl des KWK-Prozesses $\sigma_{ne KWK}$

Die Höhe der Stromkennzahl des KWK-Prozesses $\sigma_{ne KWK}$ ist anlagenspezifisch unterschiedlich und maßgeblich abhängig vom Wärmeprodukt und von der Prozessauslegung der KWK-Anlage; die wichtigsten Einflussfaktoren sind:

- das Druck- und Temperaturniveau der ausgekoppelten Wärmeprodukte, entsprechend dem Entnahmedruck (**siehe hierzu Bild A1.1**) und
- der Wirkungsgrad des Stromerzeugungsprozesses (**siehe hierzu Bild A 1.2**), der wiederum u. a. beeinflusst wird:
- vom Abstand der oberen zur unteren Prozesstemperatur (Carnot-Faktor); z. B. bei GuD-Prozessen der Turbineneintrittstemperatur oder bei Dampfkraftprozessen von den Frischdampf-Parametern (**siehe Bild A1.1**)
- von der Anzahl der Zwischenüberhitzungen
- von der Güte der regenerativen Speisewasservorwärmung
- vom Kondensator-Vakuum und

Bild A 1.1: Leistungsbezogene KWK-Stromkennzahl in Abhängigkeit vom Entnahmedruck für verschiedene Frischdampfparameter (Quelle Protermo)

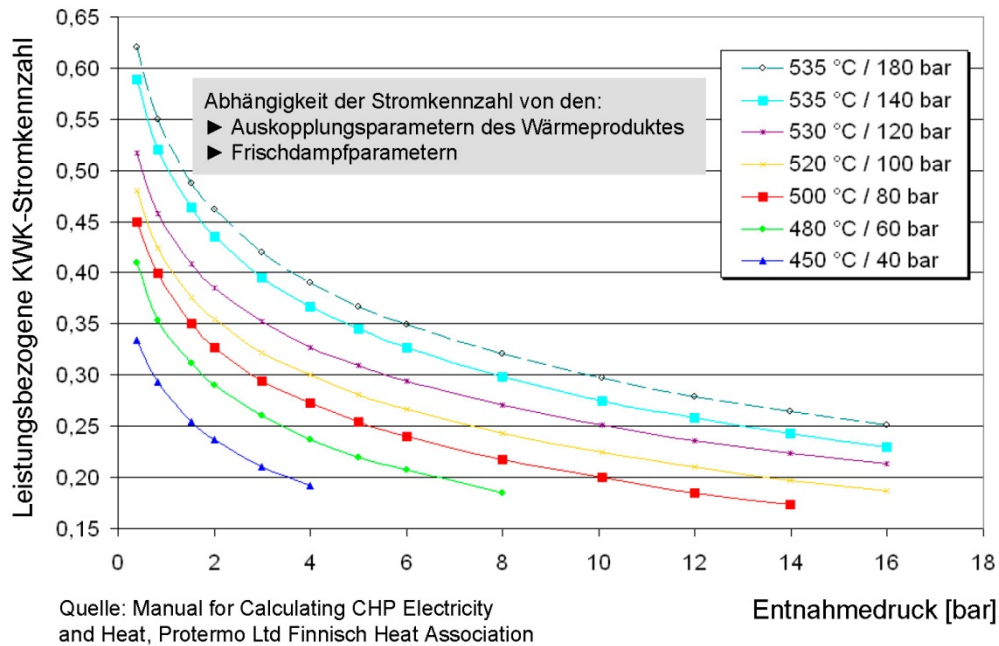
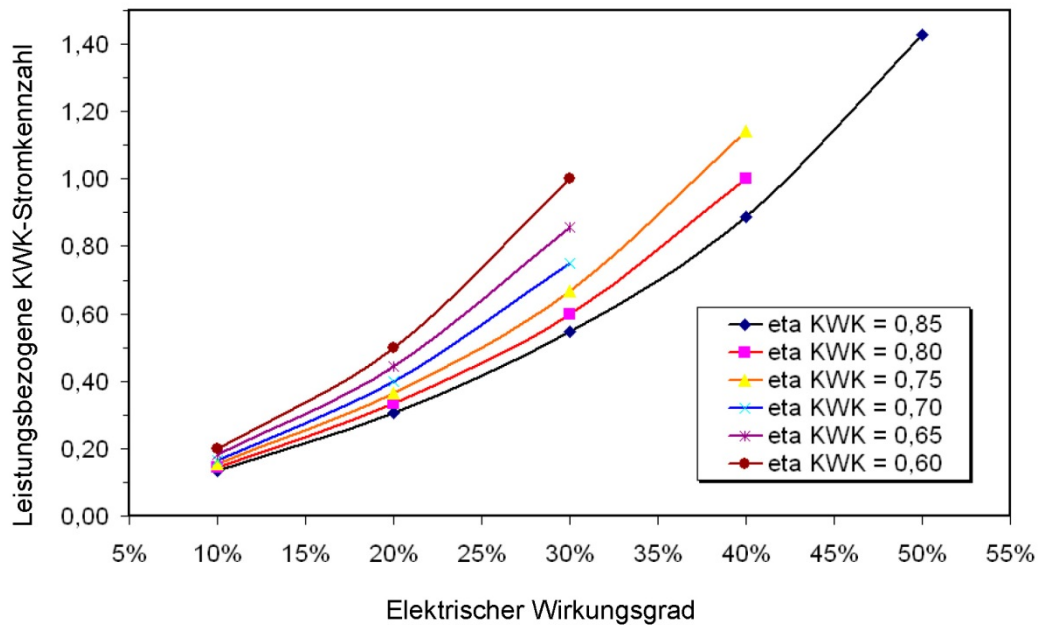


Bild A 1.2: Leistungsbezogene KWK-Stromkennzahl in Abhängigkeit vom elektrischen Wirkungsgrad des Stromerzeugungsprozesses für verschiedene KWK-Nutzungsgrade



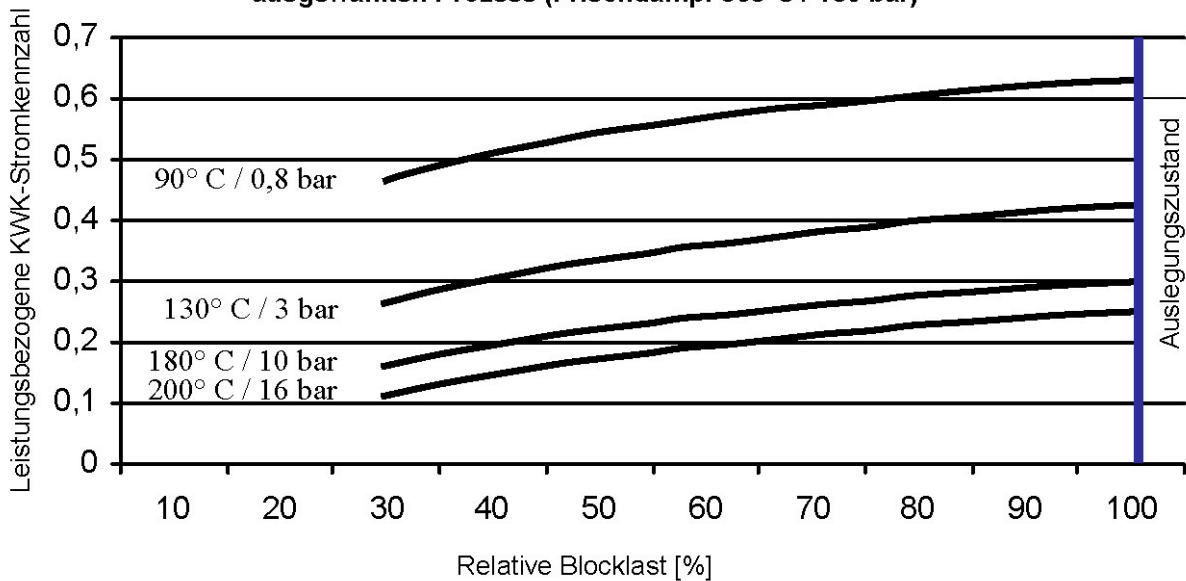
– von der Blocklast (siehe hierzu Bild A 1.3)

Die Die qualitativen und quantitativen Abhängigkeiten sind auf der Basis von thermodynamischen Kreislaufrechnungen in den folgenden Grafiken beispielhaft für Dampfkraftprozesse dargestellt.

Die vorgenannten Abhängigkeiten zeigen deutlich, dass die leistungsbezogene KWK-

Stromkennzahl $\sigma_{ne\ KWK}$ unterschiedliche Werte einnehmen kann, je nachdem, welche aktuellen Bedingungen (Blocklast, Entnahmedrücke usw.) in der entsprechenden Messzeit vorliegen. Da aus einer KWK-Anlage mehrere Wärmeprodukte ausgekoppelt werden können, sind leistungsbezogene Stromkennzahlen für jedes Wärmeprodukt zu bilden.

Bild A 1.3: Leistungsbezogene KWK-Stromkennzahl in Abhängigkeit von der Blocklast für verschiedene Entnahmedampfparameter bei einem ausgewählten Prozess (Frischdampf 535°C / 180 bar)



Ermittlung der leistungsbezogenen Stromkennzahl $\sigma_{ne\ KWK}$ im Auslegungszustand

Für die Anwendung der FW 308 ist die leistungsbezogene KWK-Stromkennzahl $\sigma_{ne\ KWK}$ je Wärmeprodukt einer KWK-Anlage für definierte Bedingungen zu ermitteln. Dazu bestehen grundsätzlich drei Möglichkeiten:

- Herleitung aus Auslegungsdaten / Herstellerunterlagen,
- Messung oder
- thermodynamische Kreislaufrechnungen.

Hierbei sind jeweils folgende Bedingungen einzuhalten, bzw. zu beachten:

- max. Wärmeauskopplung bei den dafür erforderlichen minimalen Entnahmedrücken (Dampfturbinen) bzw. Produktparametern (Gasturbinen, BHKW etc.),
- maximale Blocklast, bzw. Brennstoffwärmezufuhr,
- bei mehreren Entnahmen zur Auskopplung von nutzbarer Wärme sind die Stromkennzahlen der einzelnen Entnahmen jeweils isoliert zu ermitteln, das heißt, die anderen Entnahmen sind zu schließen,
- direkte Bestimmung der leistungsbezogenen KWK-Stromkennzahl $\sigma_{ne\ KWK}$ unmittelbar aus Betriebsdaten ist nur möglich,

wenn keine Anteile ungekoppelter Strom- und/oder Wärmeauskopplung vorliegen,

- Möglichkeiten zur Abwärmeabfuhr - auch mittels überhöhter Abgastemperatur im Kamin, siehe **Abschnitt 4.2** - dürfen nicht genutzt werden. Wo dieses verfahrenstechnisch unvermeidbar ist (z. B. Kühldampf für EK-Anlagen), ist die zugehörige ungekoppelte Stromerzeugung von der gemessenen abzuziehen,
- Umgebungsbedingungen: Außentemperatur 10°C, Luftfeuchte 60 %, Luftdruck 1013 mbar, Kühlwassereintrittstemperatur 10°C. In begründeten Fällen kann hiervon abgewichen werden (siehe z. B. VDI 2067),
- bei der Bestimmung der leistungsbezogenen Stromkennzahl $\sigma_{ne\ KWK}$ ist in jedem Fall der Nutzungsgrad $\zeta_{ne\ KWK}$ des KWK-Prozesses mit zu ermitteln. Dieser muss das normierte Nutzungsgradpotenzial überschreiten, andernfalls ist davon auszugehen, dass die ermittelte leistungsbezogene Stromkennzahl $\sigma_{ne\ KWK}$ durch Anteile ungekoppelter Stromerzeugung im Zähler zu groß ist.

Die somit ermittelte leistungsbezogene KWK-Stromkennzahl stellt unter diesen Bedingungen eine natürliche Obergrenze dar, die von der arbeitsbezogenen KWK-Stromkennzahl nicht überschritten werden kann.

Bei n Entnahmen ist am Ende des Berichtszeitraums mit Hilfe der Wärmeentnahmen eine mittlere leistungsbezogene Stromkennzahl zu bestimmen.

$$\bar{\sigma}_{ne\ KWK} = \frac{\sum_i^n Q_{Bne\ KWK, i} \cdot \sigma_{i\ ne\ KWK}}{\sum_i^n Q_{Bne\ KWK, i}} \quad (A1-3)$$

Übliche leistungsbezogene KWK-Stromkennzahlen $\sigma_{ne\ KWK}$ liegen zwischen 0,2 und 1,5. Thermodynamisch hochwertige Prozesse erreichen durch ihre hohen Wirkungsgrade auch hohe Stromkennzahlen (**Bild A 1.2**). Die derzeit effizientesten Prozesse sind große GuD-Prozesse (> 400 MW), die im Kondensationsbetrieb elektrische Wirkungsgrade von bis zu 60 % und im KWK-Betrieb ein Wirkungsgradpotenzial von etwa 90 % erreichen können. Im KWK-Betrieb sinkt dann der elektrische Wirkungsgrad infolge des Stromverlustes auf etwa 48 – 53 %. Damit ergibt sich eine Höchstgrenze der leistungsbezogenen KWK-Stromkennzahl von etwa 1,5.

Als Obergrenze der leistungsbezogenen Stromkennzahl $\sigma_{ne\ KWK}$ für verschiedene Prozesse bzw. Anlagentypen können die folgenden Angaben zugrunde gelegt werden. In der Praxis werden sie nur in Ausnahmefällen erreicht oder überschritten, sie sind damit auch für Plausibilitätsbetrachtungen als Obergrenze anzusetzen:

KWK-Prozess in einem	$\sigma_{ne\ KWK}$ Obergrenze
MV-DT-HKW:	0,4
DT-HKW (Industrie):	0,6
DT-HKW (Fernwärme):	0,7
GT-AHK-HKW:	0,8
BHKW:	1,0
GuD-HKW (≥ 400 MW):	1,5
BZ-HKW:	1,5

Die arbeitsbezogene Stromkennzahl des KWK-Prozesses $\sigma_{ne\ KWK\ A}$

Die arbeitsbezogene KWK-Stromkennzahl $\sigma_{ne\ KWK\ A}$ ist unter den beschriebenen Bedin-

gungen stets kleiner als der leistungsbezogene Wert $\sigma_{ne\ KWK}$. Insbesondere der Teillastbetrieb (Gleitdruckfahrweise) der KWK-Anlage und das damit einhergehende Absinken der oberen Prozessparameter führt zu einer Verkleinerung von $\sigma_{ne\ KWK\ A}$ gegenüber $\sigma_{ne\ KWK}$ (siehe **Bilder A1-1 und A1-3**). Die hier gezeigten Beispiele beziehen sich auf Dampfkraftanlagen, lassen sich analog aber auch auf die anderen KWK-Prozesse und -Anlagen übertragen.

Die Größe der Berichtszeit und das damit häufig einhergehende mittlere Abweichen der durchschnittlichen Betriebsparameter vom Nennpunkt bestimmt demzufolge das Abweichen der arbeitsbezogenen KWK-Stromkennzahl $\sigma_{ne\ KWK\ A}$ von der leistungsbezogenen $\sigma_{ne\ KWK}$ des Nennbetriebspunktes (X).

Es ergeben sich damit Bandbreiten für jeweils unterschiedliche Prozesse bzw. Anlagentypen, aber auch für die im Einzelfall möglichen Betriebsbedingungen.

Typische Bereiche **arbeitsbezogener Stromkennzahlen $\sigma_{ne\ KWK\ A}$** für verschiedene bestehende Anlagentypen sind:

KWK-Prozess in einem	$\sigma_{ne\ KWK\ A}$ typische Bereiche
MV-DT-HKW:	0,2 – 0,4
DT-HKW (Industrie):	0,3 – 0,6
DT-HKW (Fernwärme):	0,4 – 0,7
GT-AHK-HKW:	0,4 – 0,8
BHKW:	0,5 – 1,0
GuD-HKW und BZ-HKW:	0,7 – 1,5

Anmerkung: Vergleichende Bewertungen der arbeitsbezogenen Stromkennzahl verschiedener Anlagen sind jedoch nur dann möglich, wenn die ausgekoppelten Wärmeprodukte das gleiche Temperaturniveau haben und die verglichenen Anlagen gleiche Nutzungsgrade aufweisen.

10.4.2 Anlage 2: Das Nutzungsgradpotenzial von KWK Prozessen ($\zeta_{ne\ KWK}^*$)

Das Nutzungsgradpotenzial eines Prozesses gibt an, welcher Teil der eingesetzten Brennstoffwärme in nutzbare Energien umgewandelt werden kann. Bei KWK-Prozessen lassen sich – bei gleichzeitiger Strom- und Wärmeerzeugung - Nutzungsgrade realisieren, die denjenigen reiner Wärmeerzeugungsanlagen nahe kommen.

Das Nutzungsgradpotenzial von KWK-Prozessen ist limitiert durch Technologie- und Brennstoff-spezifisch unvermeidbare Verluste, die an die Umgebung abgeführt werden.

An erster Stelle sind hier die **Abgasverluste** zu nennen, die in Abhängigkeit von:

- Abgastemperatur,
- den Temperaturen der Wärmesenke,
- dem technisch-wirtschaftlich vertretbaren Aufwand für den Wärmeübertrager (Gründigkeit, Korrosion),
- dem Abgasmassenstrom (Luftüberschuss)

etwa zwischen 5 % und 15 % der eingesetzten Brennstoffwärme ausmachen können (besonders hoch bei kleinen Gasturbinen).

An zweiter Stelle ist ein Teil des **Betriebseigenverbrauchs** an Strom zu nennen, der z. B. in Form von Antriebsenergie für Kohlemühlen und REA-Pumpen oder für die Speisewasseraufbereitung eine Größe zwischen 0,5 % und 4 % der brutto erzeugten Strommenge ausmacht. Der Strombedarf zum Transport der Arbeitsmedien durch die KWK-Anlage mittels Pumpen und Gebläsen wird Großteils in Form von Wärme dem Prozess wieder zugeführt (weitere 0,5 – 4 % der Bruttostromerzeugung). Niedrige Eigenverbräuche haben GT- und BHKW-Anlagen, hohe Werte sind typisch für Dampfkraftanlagen mit Kohlefeuerung.

An dritter Stelle sind **Generator-Verluste und andere Wärme-Verluste** auf sehr niedrigem Temperaturniveau (etwa < 60 °C) zu nennen, die in unmittelbarem Zusammenhang mit der Erzeugung exergetisch hochwertiger Produkte bzw. der Erreichung besonders hoher Stromkennzahlen (etwa > 0,9) stehen. Der Generator-Verlust hängt von dessen Wirkungsgrad

bei der Umwandlung von mechanischer in elektrische Energie ab und variiert zwischen 1– 2 % bei sehr großen KWK-Anlagen und bis zu 10 % bei sehr kleinen Anlagen. Andere Wärmeverluste dürfen nur sehr gering sein (max. 2 – 3 %), da oberhalb dieser Werte von einer gezielten Abwärmeabfuhr zur Realisierung ungekoppelter Stromerzeugung auszugehen wäre.

Zusätzliche, unvermeidbare Verluste entstehen z. B. durch **Konvektion, Abstrahlung, Stopfbuchsdampf** sowie bei Kohlefeuerung durch **Unverbranntes** in der Asche etc. Die Summe dieser Verluste ist zumeist deutlich kleiner als die Abgasverluste und der Eigenverbrauch.

Über eine längere Berichtszeit addieren sich weitere Verluste aus den Aufwendungen an Brennstoff, Strom und Wärme für **An- und Abfahrprozesse der KWK-Anlage**.

Eine Analyse der verschiedenen, praktisch eingesetzten KWK-Prozesse zeigt, dass bei Würdigung aller Technologie-spezifischen Besonderheiten, der typischerweise verwendeten Brennstoffe und Leistungsgrößen sowie der speziellen Einsatzweisen, eine technisch-wirtschaftlich vernünftige Anlagenauslegung zu einer Summe unvermeidbarer Verluste von einheitlich etwa 15 – 20 % führt.

Lediglich bei Müll-DT-Prozessen in Müllverbrennungsanlagen liegen die Verluste bei etwa 35 - 40 %.

In einem pragmatischen Ansatz kann daher das KWK-Nutzungsgradpotential qualifizierter KWK-Prozesse ζ_{KWK}^* im Sinne einer Normierung einheitlich auf 80 % fixiert werden. (Ausnahme Müll-DT-Prozesse: 60 %).

Infolgedessen ist üblicherweise davon auszugehen, dass eine KWK-Anlage, deren Nutzungsgrad in einer längeren Berichtszeit (Monat / Jahr) die Höhe des Nutzungsgradpotenzials von 80 % (Ausnahme: Müll-DT: 60 %) erreicht, im KWK-Prozess betrieben wird.

KWK-Anlagen, die einen besonders effizienten KWK-Prozess aufweisen, deren Nutzungsgrad damit das normierte Nutzungsgradpotential überschreitet, können sich einen geringen Anteil ungekoppelter Stromerzeugung „leisten“ und insgesamt dennoch das Nutzungsgradpotenzial einhalten. Die hier-

durch entstehende Unschärfe bei der KWK-Strom-Definition (100 % KWK-Strom bei $\zeta_{ne A} = \zeta_{ne KWK}^*$) kann aber toleriert werden, da sie durch die Plausibilität der resultierenden arbeitsbezogenen KWK-Stromkennzahl begrenzt wird. Denn diese kann die leistungsbezogene KWK-Stromkennzahl im Nennbetriebspunkt der KWK-Anlage nicht überschreiten (vergleiche **Anlage 1** sowie die Berechnungsmethoden in **Abschnitt 5**).

Umgekehrt lässt ein Nichterreichen des Nutzungsgradpotenzials den Schluss zu, dass ein Teil der nutzbaren Wärme nicht genutzt wird (d. h. als Abwärme über den Kamin oder andere Kondensations-, Kühl- oder Bypass-Einrichtungen abgeführt wird) und damit anteilig ungekoppelte Stromerzeugung vorliegt.

10.4.3 Anlage 3: Der Nutzungsgrad der Kondensationsstromerzeugung ($\zeta_{el-Kond}$) für EK-KWK-Anlagen nach Abschnitt 5.3, GuD-Anlagen mit Zusatzfeuer und Sammelschienen-Anlagen nach Abschnitt 5.4

Die Verwendung eines realistischen Nutzungsgrades der Kondensationsstromerzeugung ist für das in den **Abschnitten 5.3 und 5.4** beschriebene Verfahren zur Bestimmung des KWK-Stromanteiles bei Prozessen mit anteiliger Kondensationsstromerzeugung und Stromverlust (EK-Prozesse) unerlässlich.

Bei den typischen EK-Prozessen liegt der tatsächlich erreichte Nutzungsgrad des Gesamtprozesses aufgrund hoher Anteile von Kondensationsstromerzeugung im Jahresmittel häufig näher am Nutzungsgrad des Kondensationsprozesses als am Nutzungsgradpotenzial des KWK-Prozesses. Aus diesem Grunde kommt dem Nutzungsgrad der Kondensationsstromerzeugung eine besondere Bedeutung bei der Aufteilung der Stromerzeugung in einen gekoppelten und ungekoppelten Anteil zu.

Für den reinen Kondensationsbetrieb ist der Nutzungsgrad der Kondensationsstromerzeugung $\zeta_{el ne Kond A}$ folgendermaßen definiert:

$$\zeta_{el ne Kond A} = \frac{A_{Bne}}{W} \quad (A3-1)$$

Für den bei EK-Anlagen im Normalfall vorherrschenden Entnahme-Kondensationsbe-

trieb ergibt sich der Nutzungsgrad der Kondensationsstromerzeugung $\zeta_{el ne Kond}$ zu:

$$\zeta_{el ne Kond A} = \frac{A_{Bne} - A_{Bne KWK}}{W - W_{KWK}} \quad (A3-2)$$

Um eine hinreichende Genauigkeit zu erreichen, kann $\zeta_{el ne Kond A}$ aus individuellen Parametern der jeweiligen Anlage für eine Betriebszeit über das nachfolgend beschriebene Näherungsverfahren ermittelt werden, wobei die Gleichung A3-1 zugrunde gelegt wird, da die dort enthaltenen Größen direkt aus Messungen bestimmt werden können:

- Für den Wirkungsgrad der Kondensationsstromerzeugung ist eine Teillastkurve zu erstellen. Nach Möglichkeit soll der gesamte im Betrieb fahrbare Lastbereich durch sie abgedeckt werden, also z. B. 40, 60, 80 und 100 % der Brennstoffwärmeleistung. Die für diese Kurve erforderlichen Daten (mindestens vier Punkte zwischen technischer Mindestlast und Maximallast) sind entweder aus Abnahmemessungen zu entnehmen, aus direkten Versuchen bzw. betrieblichen Aufzeichnungen zu ermitteln oder aus Kreislaufrechnungen rechnerisch zu bestimmen. Bei jeder dieser Vorgehensweisen zur Bestimmung der Teillastwirkungsgrade sind die äußeren Umgebungsbedingungen von wesentlicher Bedeutung. Folgende Größen sind anzunehmen: Außentemperatur 10°C, Luftfeuchte 60 %, Luftdruck 1013 mbar, Fluss- bzw. Meerwassertemperatur 10°C. In begründeten Fällen kann hiervon abgewichen werden (siehe z. B. VDI 2067).

Falls historische Abnahmemessungen oder thermodynamische Berechnungen zugrunde gelegt werden, die meist ideale Bedingungen beinhalten, können sich zu hohe Werte des Wirkungsgrades ergeben. Im praktischen Betrieb führen beispielsweise Alterungseffekte, Verschmutzung von Heizflächen, usw. zu einer Verminderung des Wirkungsgrades. Zur Berücksichtigung der Einflussfaktoren (auch der hier nicht genannten) können die einzelnen Werte des Kondensationswirkungsgrades um max. 0,5 %-Punkte reduziert werden. Die Wahl des Wertes ist zu begründen.

Liegen die Punkte der Teillastkurve vor, ist für sie eine geeignete Regressionsfunktion (i. d. R. Polynomfunktion zweiten Grades) zu bilden. Die Konstanten sind dabei mit mindestens fünf Nachkommastellen anzugeben.

- Aus der **Brennstoffwärme in der Berichtszeit** (W), der **Betriebszeit** (T_B) (\leq Berichtszeit) und der **Brennstoffwärmeleistung** ($P_{W,X}$) im Nennbetriebspunkt X wird zunächst ein **durchschnittliches Brennstoffwärmelastverhältnis** (\bar{m}) ermittelt:

$$\bar{m} = \frac{W}{P_{W,X} \cdot T_B} \quad (A3-3)$$

Alternativ kann das durchschnittliche Brennstoffwärmelastverhältnis auch aus dem folgenden Zusammenhang errechnet werden:

$$\bar{m} = \frac{Q_{Bne\ KWK} + Q_{K,m}}{P_{K,max} \cdot T_B} \quad (A3-4)$$

Bei den zu erfassenden Größen handelt es sich um die Abwärmeabfuhr aus dem Kondensator $Q_{K,m}$ und die ohnehin bekannte KWK-Nettowärmeerzeugung $Q_{Bne\ KWK}$. Einmalig bestimmt werden muss die Kondensatorabwärme im Auslegungspunkt $P_{K,max}$.

Beide Bestimmungsmethoden für das Brennstoffwärmelastverhältnis sind gleichwertig, es ist im Einzelfall zu entscheiden, welche Daten

in der geeigneten Form vorliegen. Die Bestimmung der zugeführten Brennstoffwärme W kann bei kurzen Berichtszeiten und Festbrennstoffen u. U. problematischer sein als die Bestimmung der Kondensatorabwärme. Hier bietet der Weg über die Abwärmemengen Vorteile.

Diesem durchschnittlichen Brennstoffwärmelastverhältnis wird im nächsten Schritt ein **Teillastwirkungsgrad** zugeordnet, der sich aus der Regressionsfunktion ergibt. Bei Anlagen, bei denen die Schluckfähigkeit des ND-Teiles bzw. des Abwärmekondensators nicht für den 100 % Lastfall ausgelegt ist (zu kleines „kaltes Ende“), können die Werte mit Hilfe einer geeigneten Regressionsfunktion extrapoliert werden.

Dieser Teillastwirkungsgrad entspricht näherungsweise dem Nutzungsgrad der Kondensationsstromerzeugung, der sich ergibt, wenn nicht gleichzeitig Wärmeauskopplung stattgefunden hätte. In den Fällen, in denen in der Berichtszeit An- und Abfahrvorgänge aufgetreten sind, kann der Nutzungsgrad der Kondensationsstromerzeugung um max. 0,5 %-Punkte reduziert werden. Die Reduktion ist zu begründen.

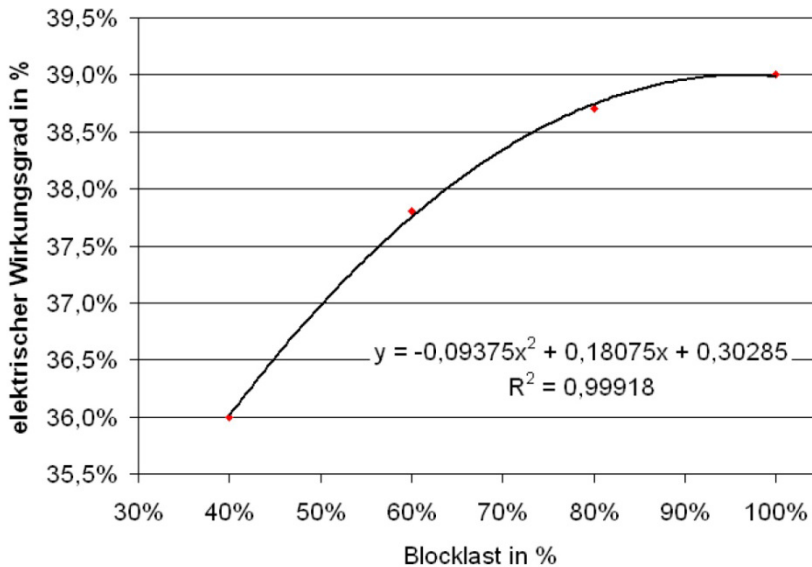
Beispiel:

Tabelle A 3.1: **Elektrischer Wirkungsgrad - vier Punkte zwischen technischer Mindest- und Maximallast** - (Werte aus Kreislaufrechnungen, Abnahmemessungen oder Betriebsdaten).

Brennstoff-Wärmelastverhältnis	Elektrischer Wirkungsgrad (netto)
100 %	39,0 %
80 %	38,7 %
60 %	37,8 %
40 %	36,0 %

Damit lässt sich die im Diagramm beschriebene Polynomfunktion ermitteln.

Bild A 3.1: Elektrischer Wirkungsgrad (netto) über der Brennstoffwärmelast



Die Nenn-Brennstoffwärmeleistung beträgt 128 MJ/s. Würde die hier beschriebene Anlage in der Berichtszeit eine Brennstoffzufuhr von 457 GWh bei 5.000 Betriebsstunden aufweisen, ergäbe sich ein durchschnittliches Brennstoffwärmelastverhältnis von 71,4 %.

$$\bar{m} = \frac{457 \text{ GWh}}{128 \text{ MJ/s} \times 5000 \text{ h/a}} [\%]$$

Setzt man dieses in die Polynomfunktion für den Wirkungsgrad der Kondensationsstromerzeugung (**siehe Bild A 3.1**) ein, ergibt sich ein Nutzungsgrad $\zeta_{\text{el ne Kond A}}$ aus dem Näherungsverfahren von 38,4 %, in dem evtl. Alterungseffekte noch nicht berücksichtigt sind. Mit Berücksichtigung der Alterungseffekte in Höhe von z.B. 0,5 % ergibt sich ein korrigierter Nutzungsgrad von 37,9 %. Eine weitere Reduktion infolge von An- und Abfahrvorgängen wird in diesem Beispiel nicht vorgenommen.

**10.4.4 Anlage 4:
Vorgehensweise bei komplexen KWK-
Anlagen mit Sammelschienenschaltung
und mit zusatzbefeueerten GuD-Anlagen**

**10.4.4.1 KWK-Anlagen mit Dampfsammel-
schienen**

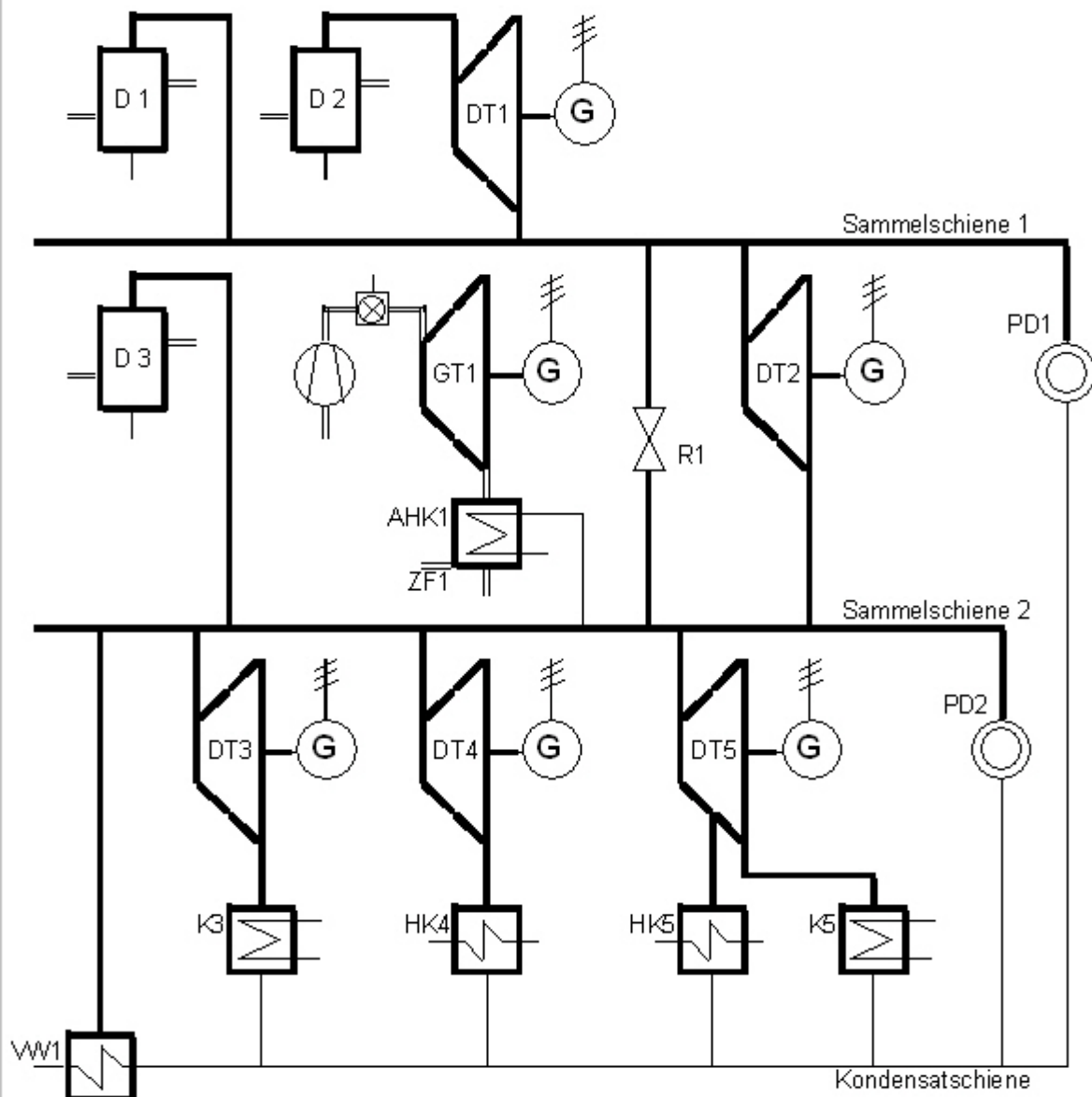
1. Zur Bewertung einer Sammelschienenanlage, in der in komplexen Fallen alle drei Teilprozesse (gekoppelte Strom- und Warmeerzeugung, ungekoppelte Warme-

erzeugung) vertreten sind, sind folgende Schritte abzuarbeiten:

Erstellung eines bersichtsschaltbildes der Sammelschienenanlage mit allen Energieknoten (Sammelschienen), welches die wesentlichen thermodynamischen Zusammenhange wiedergibt, Beispiel (siehe Bild A 4.1).

2. Energetische Bilanzierung aller in der Sammelschienenanlage vorkommenden

Bild A 4.1: Sammelschienenanlage



Teilprozesse bzw. Einzelkomponenten, die zwischen den Energieknoten angeordnet sind. Bei der Bilanzierung der zugeführten Dampfenergien ist ein geeigneter Referenzpunkt zu wählen, z.B. Speisewasser nach Vorwärmung. Die eingesetzte Energie der gemeinsamen Speisewasservorwärmung ist dann den Teilprozessen entsprechend der Höhe ihrer jeweiligen Rücklauf-Temperaturen und Mengen zuzuordnen.

3. Mit den Ergebnissen der vorangegangenen energetischen Bilanzierung erfolgt schrittweise eine Aufteilung der am unteren Ende liegenden Teilprozesse in die KWK- bzw. Kond-Anteile (z. B. DT5). Diese ergeben sich entweder auf direktem Wege über Messungen oder über die Vorgehensweise, wie sie beispielsweise in den **Abschnitten 5. ff und 6** vorgeschlagen werden. So kann die Aufteilung der Stromerzeugung der Dampfturbine DT5 z. B. gemäß der Energiewichtungsmethode (**Anlage 5**) erfolgen.
4. Bewertung der Dampfeinspeisungen in die Energieknoten (Sammelschienen) in Strömungsrichtung („von oben nach unten“).
5. Bewertung der Dampfantnahmen aus den Energieknoten (Sammelschienen) in Abhängigkeit von der nachfolgenden Nutzung ausgehend von den erzeugten Nutzenergien (Strom und Wärme) entgegen der Strömungsrichtung („von unten nach oben“).
6. Ermittlung der gekoppelten und ungekoppelten Anteile der eingesetzten Brennstoffwärme und der erzeugten Nutzenergien (Strom und Wärme) für die Teilprozesse bzw. Einzelkomponenten.
7. Zusammenfassende Bilanzierung des Gesamtprozesses der Sammelschienenanlage. Bildung einer vorläufigen KWK-Stromkennzahl $\sigma_{A,KWK,v}$ für den Gesamtprozess, Bildung des Nutzungsgrades ζ ohne ungekoppelte Wärmeanteile.

10.4.4.2 KWK-Anlagen mit zusatzbefeuer-ten GuD-Anlagen

Diese Anlagen verfügen über eine Verknüpfung von Energieströmen auf der Abgasseite. Die zu den Dampfsammelschienen analoge Darstellung als Energieknotenmodell ist für eine zusatzbefeuerte GuD-Anlagen in **Bild A 4.2** dargestellt. Zusätzlich zu den dampfseitigen Energieknoten sind abgasseitige Energieknoten zu bilden.

Die Zahl und die Anordnung der Energieknoten richten sich nach der Anzahl der existierenden Teilprozesse. So kann es u. U. erforderlich sein, zusätzlich zu den in **Bild A 4.2** abgebildeten Energieknoten, den AHK1 als weiteren Energieknoten zu definieren. Damit wäre eine Aufteilung in vier Teilprozesse möglich (GT-AHK, GuD, ZF1-EK, ZF2-Kessel). Die Wahl der Energieknoten ist abhängig von den zur Verfügung stehenden Messwerten und weiteren anlagenspezifischen Gegebenheiten.

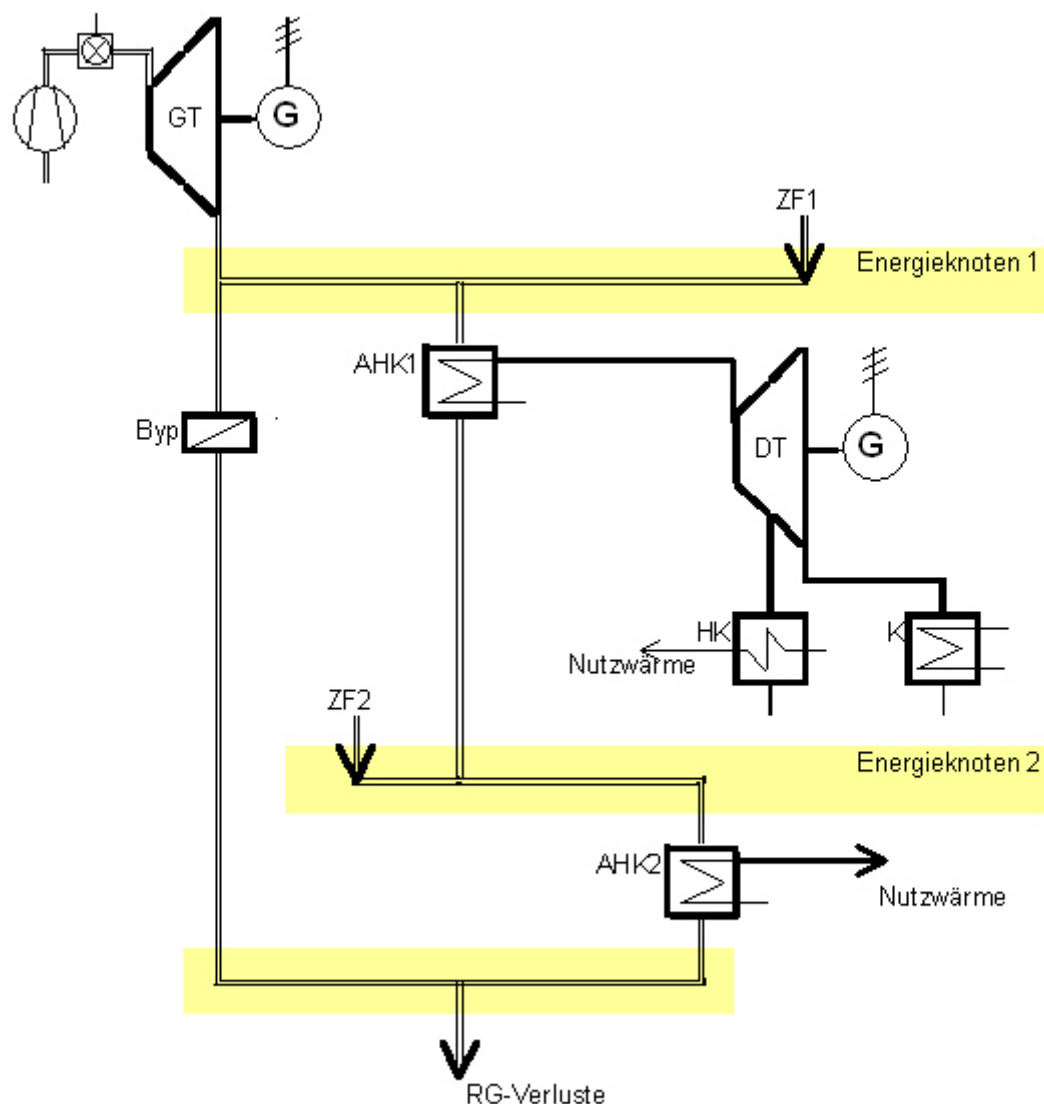
Die weitere Vorgehensweise orientiert sich an den folgenden Schritten:

1. Erstellung eines Übersichtsschaltbildes der zusatzbefeuer-ten GuD-Anlage, welches die wesentlichen thermodynamischen Zusammenhänge wiedergibt (Bild A 4.2).
2. Ermittlung der KWK- bzw. Kond-Anteile der am Ende liegenden Teilprozesse mit ungekoppelter- und gekoppelter Stromerzeugung (z.B. DT). Diese ergeben sich entweder auf direktem Wege über Messungen oder über die Vorgehensweise, wie sie beispielsweise in den **Abschnitten 5. ff und 6** vorgeschlagen werden. So kann die Aufteilung der Stromerzeugung der Dampfturbine DT z.B. gemäß der Energiewichtungsmethode (**Anlage 5**) erfolgen.
3. Bewertung der Energieeinspeisungen in die Energieknoten in Strömungsrichtung („von oben nach unten“).
4. Bewertung der Energieentnahmen aus den Energieknoten in Abhängigkeit von der nachfolgenden Nutzung ausgehend von den erzeugten Nutzenergien (Strom und Wärme) entgegen der Strömungsrichtung („von unten nach oben“).
5. Ermittlung der gekoppelten und ungekoppelten Anteile der eingesetzten Brennstoffwärme und der erzeugten Nutzener-

gien (Strom und Wärme) für die Teilprozesse bzw. Einzelkomponenten.

Zusammenfassende Bilanzierung des Gesamtprozesses der GuD-Anlage, sowie Bildung einer vorläufigen KWK-Stromkennzahl $\sigma_{ne\ KWK\ A, v}$ und des Gesamtnutzungsgrades $\zeta_{ne\ A}$ ohne ungekoppelte Wärmeerzeugung.

Bild A 4.2: GuD-Anlage mit Zusatzfeuerung



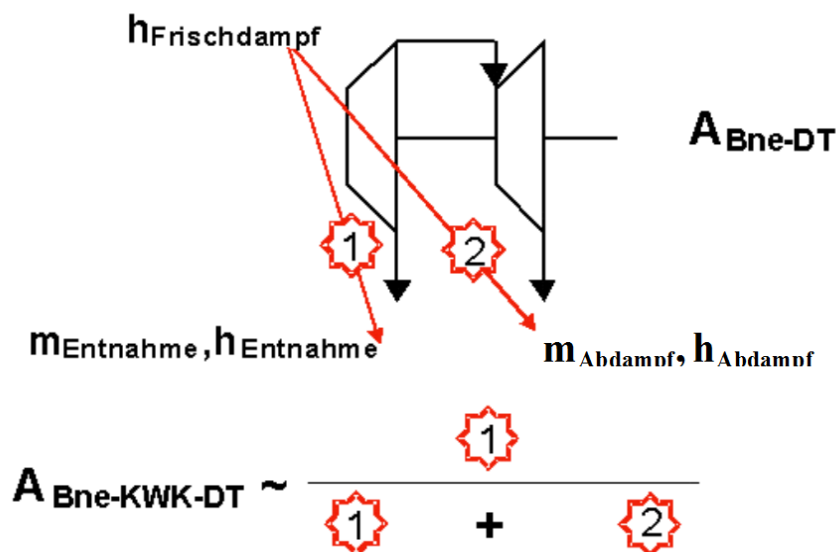
10.4.5 Anlage 5: Energiewichtungsmethode

Das Verfahren eignet sich primär zur Aufteilung von Anzapf- und Entnahmegegendruckturbinen in Sammelschienenanlagen in mehrere Teilturbinen in Verbindung mit **Anlage 4**.

Zur Bestimmung der KWK-Nettostromerzeugung bzw. des KWK-Netto-Stromanteils ist bei Anzapf- und Entnahmekondensationsturbinen, soweit diese in das Zweiphasengebiet entspannen, die Ermittlung der Enthalpie an diesen Anzapfungen und Entnahmen oftmals nur über Näherungsgleichungen oder gar nicht möglich. Liegen Entspannungsendpunkte im Nassdampfgebiet, kann deshalb vereinfachend die Enthalpie im Sättigungszustand bei der jeweiligen Temperatur bzw. dem jeweiligen Druck verwendet werden.

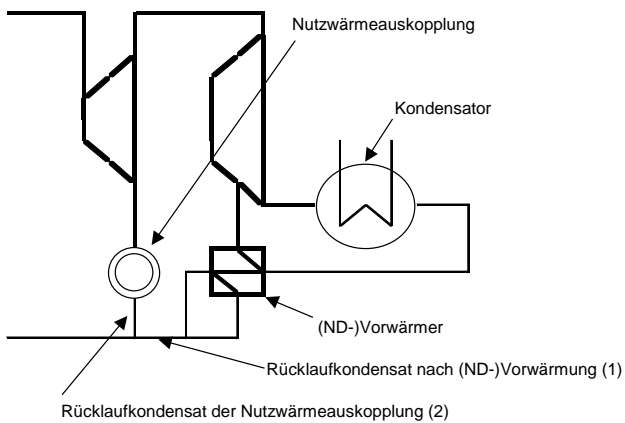
Insbesondere bei Anlagen im Grundlastbetrieb ohne Teillast bzw. bei Berichtszeiten mit konstanten Betriebsverhältnissen, kann über folgende Gleichung die KWK-Nettostromerzeugung $A_{Bne\ KWK}$ bei k regenerativen (ND-) Speisewasservorwärmern zwischen letzter Entnahme und Kondensator oder Gegendruck sowie bei n Entnahmen errechnet werden:

$$\frac{A_{Bne-KWK-DT}}{A_{Bne-DT}} = \frac{\sum_{i=1}^n m_i \cdot (h_{FD} - h_i)}{\underbrace{\sum_{i=1}^n m_i \cdot (h_{FD} - h_i)}_{\text{Entnahmen/Anzapfungen}} + \underbrace{\sum_{j=1}^k m_j (h_{FD} - h_j)}_{\text{(ND-)Vorwärmer}} + \underbrace{m_{Abdampf} \cdot (h_{FD} - h_{Abdampf})}_{\text{Kondensator/Gegendruck}}} \quad (A5-1)$$



Die Anzapfungen/Entnahmen für die regenerativen (ND-)Speisewasservorwärmer zwischen letzter Entnahme und Kondensator tragen nicht zur Erzeugung von elektrischer Arbeit in KWK bei. Aus diesem Grund ist die Stromerzeugung im Rahmen dieser Vorwärmung nicht dem KWK-Anteil zugeordnet.

Darüber hinaus sollte die Enthalpie des Rücklauf-Kondensats des Teilprozesses im Anschluss an die Nutzwärmeentnahme (1) nur geringfügig von der Enthalpie des Rücklauf-Kondensats aus der Nutzwärmeentnahme (2) abweichen.



Im Einzelfall, z. B. bei größeren Abweichungen zwischen den Enthalpien der Kondensat-Rückläufe, sind entsprechende Modifikationen der Berechnungsgleichung vorzunehmen.

Ist einem Dampfkraftprozess ein Prozess vorgeschaltet, so z. B. bei GuD-Anlagen, so kann die KWK-Nettostromerzeugung aus dem Dampfkraftprozess nach folgender Gleichung auf den vorgeschalteten Prozess (z. B. Gasturbinenprozess) übertragen werden:

$$\frac{A_{\text{Bne KWK GT}}}{A_{\text{Bne GT}}} = \frac{Q_{\text{Bne KWK}} + A_{\text{Bne KWK DT}}}{Q_{\text{RG DT}}} \quad (\text{A 5-2})$$

bzw.

$$\frac{A_{\text{Bne KWK GT}}}{A_{\text{Bne GT}}} = \frac{Q_{\text{Bne KWK}} + A_{\text{Bne KWK DT}}}{Q_{\text{Bne KWK}} + A_{\text{Bne DT}} + Q_{\text{Bne Kond}}} \quad (\text{A 5-3})$$

mit

$$\sigma_{\text{ne KWK GT A}} = \frac{A_{\text{Bne GT}}}{Q_{\text{RG DT}}} \quad (\text{A 5-4})$$

ergibt sich

$$A_{\text{Bne KWK GT}} = \sigma_{\text{ne KWK A GT}} \cdot (Q_{\text{Bne KWK}} + A_{\text{Bne KWK DT}}) \quad (\text{A 5-5})$$

mit:

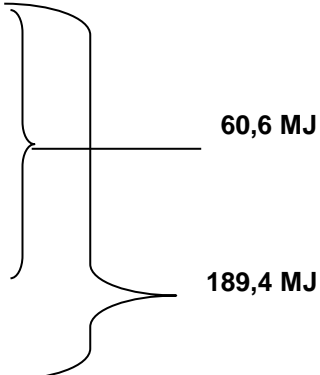
$\sigma_{\text{ne KWK A GT}}$: KWK-Stromkennzahl des GT-AHK-Prozesses bei der mittleren Abgastemperatur im Berichtszeitraum als Dezimalzahl

In den obigen Gleichungen erfolgt die Aufteilung der KWK-Strommenge analog dem Anteil der Energie des KWK-Prozesses zum Gesamtenergieeintrag in den nachgeschalteten Prozess.

Beispiel

Tabelle A 5.1: Berechnung der KWK-Nettostromerzeugung mit der Energiewichtungsmethode

		Gegeben		Berechnet	
		Enthalpien an den Entnahmestellen	Entnahmemengen	Δh	Energie
Frischdampf		3429 kJ/kg	3,3 kg		
Entnahme	1	3100 kJ/kg	19,7 kg	329 kJ/kg	6,5 MJ
	2	2868 kJ/kg	32,0 kg	561 kJ/kg	18,0 MJ
	3	2786 kJ/kg	40,0 kg	643 kJ/kg	25,7 MJ
	4	2857 kJ/kg	3,3 kg	572 kJ/kg	1,9 MJ
	5	2762 kJ/kg	12,8 kg	667 kJ/kg	8,6 MJ
(ND-)Vorwärmer		2572 kJ/kg	28,9 kg	857 kJ/kg	24,8 MJ
Abdampf		2230 kJ/kg	86,8 kg	1199 kJ/kg	104,0 MJ



Damit ergibt sich für die KWK-Nettostromerzeugung:

$$A_{\text{Bne-KWK-DT}} = A_{\text{Bne-DT}} \cdot \frac{60,6}{189,4} = A_{\text{Bne-DT}} \cdot 0,32$$

10.4.6 Anlage 6: Hinweise zur Durchführung von Kreislaufrechnungen

Anwendungsbereiche für Kreislaufrechnungen

Mit Kreislaufrechnungen lassen sich einzelne Lastpunkte (bzw. mittlere Lastfälle, siehe auch Klassenbildung) simulieren. Die zu verwendenden Umgebungsbedingungen bei einzelnen Lastpunkten sind in **Anlage 3** beschrieben.

Es können folgende Kennzahlen ermittelt werden.

1. Wirkungsgrad im Kondensationsbetrieb ($\eta_{el\ ne\ Kond}$) und
2. KWK-Strombestimmung bzw. daraus leistungsbezogene Stromkennzahl des Gegendruckteils $\sigma_{ne\ KWK}$ aus Analysen von Massenströmen und Enthalpiedifferenzen

Nach Simulation des Kondensations- und Gegendruckbetriebs kann nach **Abschnitt 5.3** weiter vorgegangen werden (**Bild A 6.1**). Der KWK-Strom kann zur Bestimmung der Stromkennzahl herangezogen werden (**Bild A 6.2**).

Prinzipien der Modellbildung

Die Feuerungswärmeleistung bleibt bei der Bestimmung von $\eta_{el\ ne\ kond}$ konstant.

$\eta_{el\ ne\ kond}$ wird bestimmt im gleichen Lastpunkt ohne Nutzwärmeauskopplung. Auf geringe Abweichung des Modells von den tatsächlichen Betriebsparametern der Anlage ist insbesondere bei folgenden Werten zu achten:

- Frischdampfmenge vor Turbine
- Frischdampfdruck vor Turbine
- Frischdampf Temperatur vor Turbine
- Anzapfdruck für HD Vorwärmer
- Anzapf Temperatur für HD Vorwärmer
- Entnahmemenge bzw. Wärmelast am Heizkondensator
- Entnahmedruck
- Entnahmetemperatur
- Druck im Speisewasserbehälter
- Anzapfdruck für ND Vorwärmer
- Anzapf Temperatur für ND Vorwärmer
- Kondensatordruck
- Kondensattemperatur
- Kesseleintrittstemperatur

Der Detaillierungsgrad des Modells sollte möglichst groß sein, um die tatsächlichen Verhältnisse in der Anlage ausreichend genau abbilden zu können. Die zur Verfügung stehenden Messwerte und deren Güte können eine Entscheidungshilfe darstellen. Anzahl und Lage der Vorwärmstufen sowie der Entnahmen sind vollständig abzubilden. Damit ist eine genaue Modellierung der Turbine durch einzelne Scheiben vorgegeben. Eine Validierung der Messwerte kann im Einzelfall hilfreich sein (insbesondere wenn die Anlage vollständig dokumentiert ist und über umfangreiche Messtechnik verfügt), ist aber nicht zwingend erforderlich. Die Komponentennachbildung sollte auf der Basis von Messwerten oder Auslegungswerten erfolgen und interne Funktionalitäten nach den Regeln der Technik enthalten. Für Dampfturbinen mit Drossel-/ Füllungsregelung kann im Programm mit Drosselregelung gerechnet werden. Die Kühldampfmenge im Niederdruckteil der Turbine trägt in den vorgeschalteten Turbinen zur Kondensationsstromerzeugung bei. Bei der Simulation des Gegendruckbetriebes ist daher so zu rechnen, als wäre kein Kühldampf erforderlich, wenn nicht die Energiewichtungsmethode angewendet wird.

Simulation des Kondensations- und Gegendruckbetriebes

Durch technische Grenzen, z. B. durch begrenzte Schluckfähigkeit des Niederdruckteils der Turbinen bzw. zu kleiner Heizvorwärmer ist evtl. nicht bei jeder Feuerungswärmeleistung der volle Kondensationsbetrieb / Gegendruckbetrieb möglich. Gegebenenfalls sind zusätzliche Komponenten mit gleichwertigen Eigenschaften mit in das Modell einzubinden, um eine vollständige Kondensationsstromerzeugung bzw. Wärmenutzung rechnerisch möglich zu machen.

Identifikation des Gegendruckprozesses als Teil des Entnahmekondensationsprozesses

Wird ein Lastpunkt simuliert, so kann anhand der thermodynamischen Größen (Massenströme und Enthalpien) eine Aufteilung des Gesamtprozesses in Gegendruck- und Kondensationsprozess erfolgen. Hierbei ist die Aufteilung analog der Energiewichtungsmethode (siehe **Abschnitt 6.2.2**) vorzunehmen.

Klassenbildung

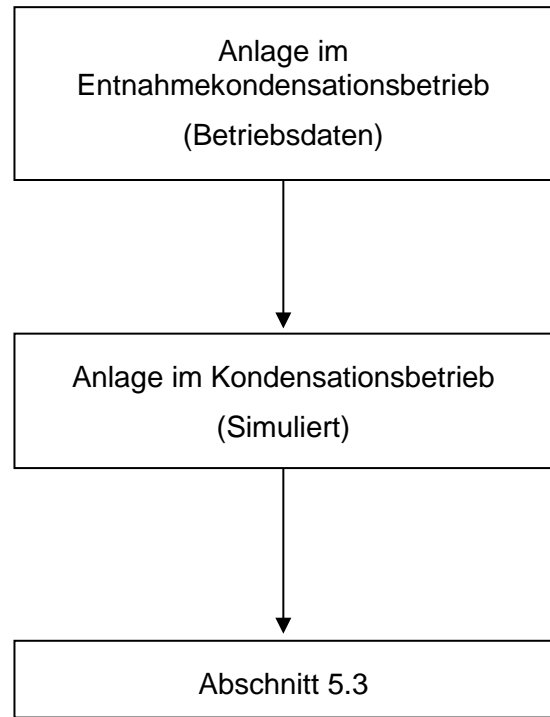
Sollen die Lastpunkte nicht online berechnet, sondern auf Tabellenwerte für z. B. Stromkennzahlen zurückgegriffen werden, so ist zunächst eine Klassenbildung - wie nachfolgend beschrieben - erforderlich.

Eine Klasse ist definiert als ein Lastbereich der Nutzwärmeauskopplung und der Brennstoffwärmeleistung im Betriebskennfeld der Anlage. Zu prüfen ist, ob nicht auch andere bestimmende Einflussparameter, wie z. B. die Vorlauftemperatur mit in die Klassenbildung einzubeziehen sind. Es sind mindestens 5 Bereiche je Wärmeprodukt zu bilden, d. h. es ist für mindestens 25 Klassen die Stromkennzahl σ_{KWK} zu berechnen und abzuspeichern:

Eine sinnvolle Klassengröße liegt zwischen 10 % und 20 % der Wärmehöchstlast des jeweiligen Wärmeproduktes.

Für die Ermittlung der KWK-Strommenge ist in jeder Klasse die gemessene Nettowärmeerzeugung mit der dazugehörigen Stromkennzahl $\sigma_{ne\ KWK}$ zu multiplizieren, um die KWK-Strommenge zu ermitteln. Die errechneten Strommengen sind über die Klassen zu summieren.

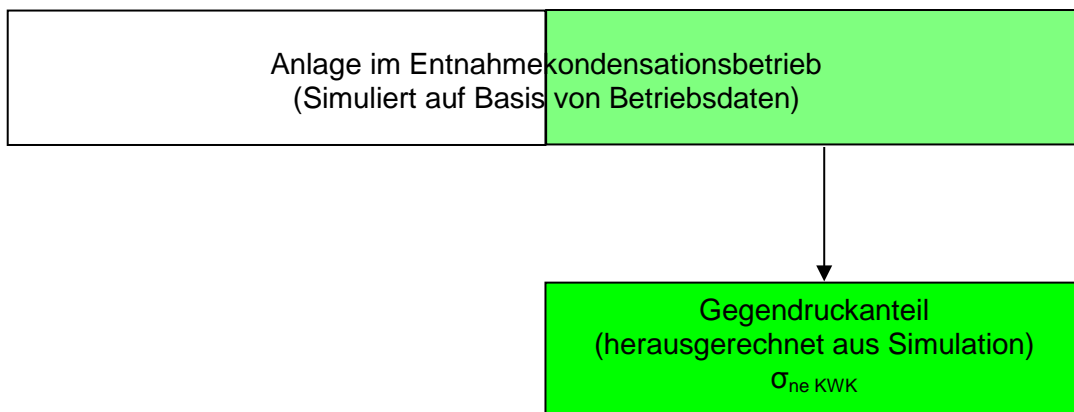
Bild A 6.1.: Simulation des Kondensationsbetriebes



Stromkennzahl σ_{KWK}			Nutzwärme				
			1	2	3	4	5
			0-20 %	20-40 %	40-60 %	60-80 %	80 -100 %
Feuerungswärmeleistung	1	50-60 %					
	2	60-70 %					
	3	70-80 %					
	4	80-90 %					
	5	90 -100 %					

Überschreitet die Last in der Berichtszeit eine Klassengrenze, ist die KWK-Strommenge mit dem Mittelwert der Stromkennzahlen $\sigma_{ne\ KWK1}$, $\sigma_{ne\ KWK2}$ der beiden Klassen zu berechnen. Die Bildung einer Regressionsfunktion durch die errechneten Punkte (Klassen) ist sinnvoll und minimiert die Fehler bei Summenbildung über eine Berichtszeit.

Bild A 6.2: Simulation des Gegendruckteils



10.4.7 Anlage 7:

Plausibilitätskontrolle zur Prüfung der arbeitsbezogenen Stromkennzahl(en)

Das nachfolgend beschriebene Verfahren dient zur Prüfung der Stromkennzahl(en) für Dampf- und/oder Gas- und Dampfturbinenkraftwerke mit n Anzapfungen und/oder Entnahmen.

Aus dem Arbeitsvermögen (der Exergie) der an den Anzapfungen/Entnahmen ausgekoppelten Wärme (thermischen Enthalpie) wird der Stromverlust bestimmt. Dabei wird mittels eines Gütegrads berücksichtigt, dass die Exergien der ausgekoppelten thermischen Enthalpien im Wasserdampfkreislauf (Clausius-Rankine-Prozess) nur teilweise in elektrische Arbeit umgewandelt werden. Die Bestimmung des Stromverlustes ermöglicht eine Bestimmung von $\zeta_{el,ne\ Kond\ A}$ (siehe Gleichung 6.1-1 und **Abschnitt 6**). Anschließend kann nach **Abschnitt 5** weiter vorgegangen werden. Eine Bestimmung der arbeitsbezogenen Stromkennzahl für einzelne Entnahmen / Anzapfungen auch bei einem vorgeschalteten Gasturbinenprozess ist ebenfalls möglich.

Folgende Vereinfachungen/Festlegungen werden getroffen:

1. Der Gütegrad des Wasser-/ Dampfkreislaufs aus Auslegungsdaten im Kondensationsbetrieb ist auf die Anzapfungen und/oder Entnahmen übertragbar.
2. Anstelle von Daten über den Auslegungszustand können auch Betriebsmessungen im Kondensationsbetrieb zur Bestimmung des Gütegrades des Wasser-/ Dampfkreislaufs verwendet werden.
3. Der betriebseigenenverbrauch an elektrischer Arbeit ist nur eine Funktion der Kesselast, nicht aber der ausgekoppelten Wärme an den Entnahmen/Anzapfungen.
4. Bei der Bestimmung der Exergien der ausgekoppelten thermischen Enthalpien und des Frischdampfes können bei Anlagen mit unterkritischen Dampfzuständen anstatt

der thermodynamischen Mitteltemperaturen der Wärmeaufnahme zwischen Dampferzeugerein- und Austritt auch die Sättigungstemperaturen bei dem jeweiligen Dampfdruck verwendet werden.

5. Näherungsgleichungen zur Bestimmung von Sättigungstemperaturen können verwendet werden.

Dazu müssen mindestens folgende Angaben bekannt sein:

$P_{el\ Bbr}$:	el. Bruttobetriebsleistung im Auslegungszustand
P_{W} :	bereinigte Brennstoffwärmeleistung (ohne Brennstoffleistungsanteile $P_{W\ th}$) im Auslegungszustand
η_D :	Dampferzeugerwirkungsgrad im Auslegungszustand als Dezimalzahl
p_K :	Druck des Dampfes im Endkondensator im Auslegungszustand in bar
p_{FD} :	Druck des Frischdampfes im Auslegungszustand in bar
$p_{K\ m}$:	mittlerer Druck des Dampfes im Abwärmekondensator in der Berichtszeit in bar
$p_{S\ m, i}$:	mittlerer Druck der Entnahme/Anzapfung i in der Berichtszeit in bar
$Q_{Bne\ KWK, i}$:	KWK-Nettowärmeerzeugung (Betriebsarbeit; netto) an der Entnahme/Anzapfung i
A_{Bne} :	Nettostromerzeugung (Betriebsarbeit; netto)
W :	bereinigte Brennstoffwärme (ohne Brennstoffanteile W_{th})
$\zeta_{ne\ KWK\ A}$:	Nutzungsgrad des KWK-Prozesses oder das Nutzungsgradpotenzial
$\sigma_{ne\ KWK\ A\ GT}$:	Stromkennzahl des Gasturbinenprozesses bei der mittleren Abgastemperatur im Berichtszeitraum als Dezimalzahl

Mittels eines Gütegrads für den Wasser-/Dampfkreislauf und den Anzapf/Entnahme- und Kondensatdrücken können die arbeitsbezogenen Stromkennzahlen der Entnahmen innerhalb eines Berichtszeitraums geprüft werden. Es werden dementsprechend folgende Größen ermittelt:

$\eta_{br\ WDK}$	Bruttowirkungsgrad des Wasser-/Dampfkreislaufs im Auslegungszustand als Dezimalzahl
T_K	Sättigungstemperatur des Dampfes im Endkondensator im Auslegungszustand in K
T_{FD}	Sättigungstemperatur des Frischdampfes im Auslegungszustand in K
η_C	Carnot Wirkungsgrad im Auslegungszustand als Dezimalzahl
G :	Gütegrad des Wasser-/ Dampfkreislaufs als Dezimalzahl
$T_{K\ m}$:	mittlere Sättigungstemperatur des Dampfes im Abwärmekondensator in der Berichtszeit in K
$T_{S\ m, i}$:	mittlere Sättigungstemperatur der Entnahme/Anzapfung i in der Berichtszeit in K
$\eta_{C, i}$:	Carnot Wirkungsgrad der Entnahme/Anzapfung i als Dezimalzahl
$\beta_{A, i}$:	arbeitsbezogene Stromverlustkennzahl der Entnahme / Anzapfung i als Dezimalzahl
$\Delta A_{B, i}$:	Stromverlust an der Entnahme/Anzapfung i
$\zeta_{el\ ne\ Kond\ A}$:	Nutzungsgrad der Kondensationsstromerzeugung (netto) als Dezimalzahl
$\sigma_{ne\ KW\ K\ A, i}$:	Stromkennzahl der Entnahme/Anzapfung i (netto)
$\sigma_{ne\ KW\ K\ A\ GT, i}$:	Stromkennzahl der Entnahme/Anzapfung i der Gasturbine einer GuD-Anlage (netto)

Bestimmung des Gütegrades des Wasser-/Dampfkreislaufs

Der Gütegrad wird aus Auslegungsdaten im Kondensationsbetrieb bestimmt.

1. Dazu wird zuerst ermittelt, wie hoch die Bruttostromerzeugung aus der dem Wasser-/ Dampfkreislauf zugeführten Brennstoffwärme ist:

$$\eta_{br\ WDK} = \frac{P_{el\ Bbr}}{P_W \cdot \eta_D} \quad (A7-1)$$

Bei GuD-Prozessen entspricht $\eta_{br\ WDK}$ dem Quotienten aus Bruttostromerzeugung des Wasser/Dampf-Kreislaufs und der Wärmeabgabe des Rauchgases an den Abhitzeessel.

2. Anschließend wird der Carnot-Wirkungsgrad im Auslegungszustand bestimmt. Dazu werden aus den Drücken die Sättigungstemperaturen bestimmt. Dies ist mit Hilfe der Wasserdampf tabel oder Näherungsgleichungen möglich:

$$\eta_C = 1 - \frac{T_K}{T_{FD}} \quad (A7-2)$$

3. Das Verhältnis der beiden Wirkungsgrade bestimmt den Gütegrad des Wasser-/Dampfkreislaufs:

$$G = \frac{\eta_{br\ WDK}}{\eta_C} \quad (A7-3)$$

Der Gütegrad wird im Folgenden als konstant angenommen und auf die Entnahmen/Anzapfungen übertragen.

Bestimmung der arbeitsbezogenen Stromverlustkennzahlen der Entnahmen/Anzapfungen

Anschließend wird der Carnot-Wirkungsgrad der einzelnen Entnahmen/Anzapfungen i berechnet. Die Bestimmung der Sättigungstemperaturen erfolgt aus den jeweiligen Drücken wie oben beschrieben:

$$\eta_{c,i} = 1 - \frac{T_{K,m}}{T_{S,m,i}} \quad (A7-4)$$

Die jeweiligen Carnot-Wirkungsgrade werden mit dem zuvor ermittelten Gütegrad multipliziert. Das Ergebnis sind die jeweiligen arbeitsbezogenen Stromverlustkennzahlen.

$$\beta_{A,i} = \eta_{c,i} \cdot G \quad (A7-5)$$

Bestimmung des Stromverlustes (Einbußen an elektrischer Arbeit)

Anschließend werden für alle Entnahmen/Anzapfungen die Stromverluste (Einbußen an elektrischer Arbeit) bestimmt:

$$\Delta A_{B,i} = \beta_{A,i} \cdot Q_{Bne-KWK,i} \quad (A7-6)$$

Bestimmung des Nutzungsgrades der Kondensationsstromerzeugung

Aus der Summe der Stromverluste wird der Nutzungsgrad der Kondensationsstromerzeugung bestimmt:

$$\zeta_{el\ ne\ Kond\ A} = \frac{A_{Bbr} - A_{B\ Eig} + \sum_{i=1}^n \Delta A_{B,i}}{W} = \frac{A_{Bne} + \sum_{i=1}^n \Delta A_{B,i}}{W} \quad (A\ 7-7)$$

Anschließend kann mit dem so bestimmten $\zeta_{el\ ne\ Kond\ A}$ nach **Abschnitt 5** bzw. Gleichung 5.3-7 weiter verfahren werden und die Prüfung abgeschlossen werden:

$$A_{Bne\ KWK, v} = W \cdot \zeta_{el\ ne\ Kond\ A} \cdot \left[\frac{\zeta_{ne\ A} - \zeta_{el\ ne\ Kond\ A}}{\zeta_{ne\ KWK} - \zeta_{el\ ne\ Kond\ A}} \right] - (W \cdot \zeta_{el\ ne\ Kond\ A} - A_{Bne}) \quad (A\ 7-8)$$

$$\sigma_{ne\ KWK\ A, v} = \frac{A_{Bne\ KWK, v}}{Q_{Bne\ KWK}} \quad (A7-9)$$

Bestimmung der Stromkennzahlen einzelner Entnahmen/Anzapfungen

Eine Bestimmung der arbeitsbezogenen Stromkennzahl für einzelne Entnahmen/Anzapfungen auch bei einem vorgeschalteten Gasturbinenprozess ist ebenfalls möglich und nachfolgend beschrieben. Zunächst gilt für den Dampfturbinenprozess:

$$\sigma_{ne\ KWK\ A, v, i} = \frac{\zeta_{el\ ne\ Kond\ A} - \beta_{A,i} \cdot \zeta_{ne\ KWK\ A}}{\zeta_{ne\ KWK\ A} - \zeta_{el\ ne\ Kond\ A}} \quad (A7-10)$$

Als Nutzungsgrad des KWK-Prozesses wird das normierte Nutzungsgradpotenzial nach **Anlage 2** zugrunde gelegt.

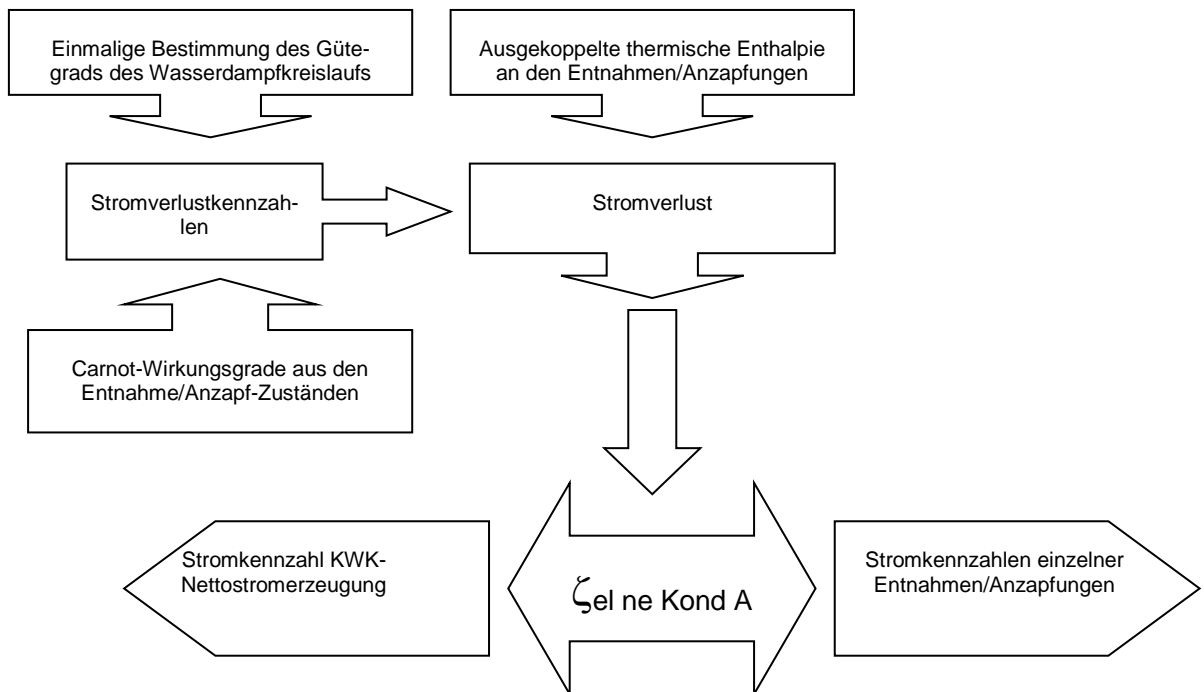
Bei GuD-Anlagen ist noch die KWK-Nettostromerzeugung der Gasturbine mit zu berücksichtigen:

$$\sigma_{ne\ KWK\ GT\ A, v} = \frac{\sigma_{ne\ KWK\ GT\ A} \cdot \sum_{i=1}^n Q_{Bne\ KWK, i} \cdot (1 + \sigma_{ne\ KWK\ A, v, i})}{\sum_{i=1}^n Q_{Bne\ KWK, i}} \quad (A7-11)$$

bzw.

$$\sigma_{ne\ KWK\ GT\ A, v, i} = \sigma_{ne\ KWK\ GT\ A} \cdot (1 + \sigma_{ne\ KWK\ A, v, i}) \quad (A7-12)$$

Ablaufschema



Beispiel

Im diesem Beispiel ergibt sich aus den nachfolgenden Randbedingungen ein Gütegrad im Kondensationsbetrieb von 0,75 und eine arbeitsbezogene KWK-Stromkennzahl von 0,45, welche mit derjenigen nach einem anderen Verfahren errechneten verglichen werden kann.

Tabelle A 7.1: Eingangsgrößen zur Plausibilitätskontrolle der Stromkennzahlen

$P_{el\ Bbr}$	P_W	A_{Bne}	W	η_D	p_{FD}	p_K	$p_{K\ m}$	ζ_{KWK}^*
in MW		in MWh			in bar			
130	390	1.000.000	3.300.000	0,9	180,0	0,1	0,2	0,80

Entnahme/Anzapfung	$p_{S\ m,\ i}$	$Q_{Bne\ KWK,\ i}$
3	1 bar	26.000 MWh
2	3 bar	12.000 MWh
1	20 bar	2.000 MWh
Summe		40.000 MWh

Tabelle A 7.2: Ergebnisse der Plausibilitätskontrolle der Stromkennzahlen

I.

$\eta_{br\ WDK}$: 0,37
T_K	: 319 K
T_{FD}	: 630 K
η_C	: 0,49
G	: 0,75
$T_{K\ m}$: 333 K

II.

Entnahme/Anzapfung	$T_{S\ m,\ i}$	$\eta_{C,\ i}$	$\beta_{A,\ i}$	$\Delta A_{B,\ i}$
3	373 K	0,106	0,080	2.069 MWh
2	407 K	0,181	0,135	1.626 MWh
1	486 K	0,314	0,235	471 MWh
Summe				<u>4.165 MWh</u>

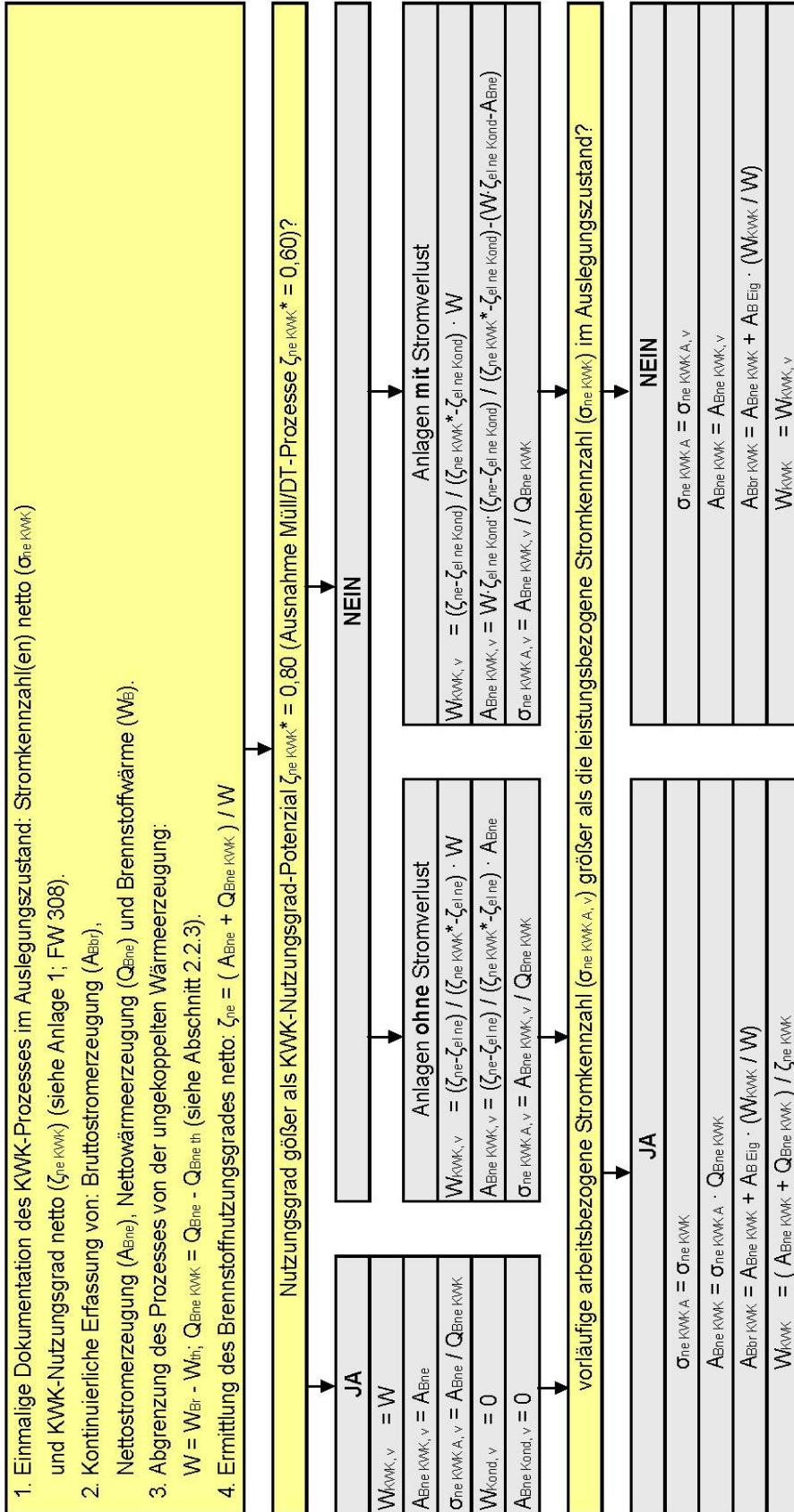
III.

$\zeta_{sel\ ne\ Kond\ A}$: 0,30
ζ_{ne}	: 0,32
$\sigma_{ne\ KWK\ A,\ v}$: 0,45

IV.

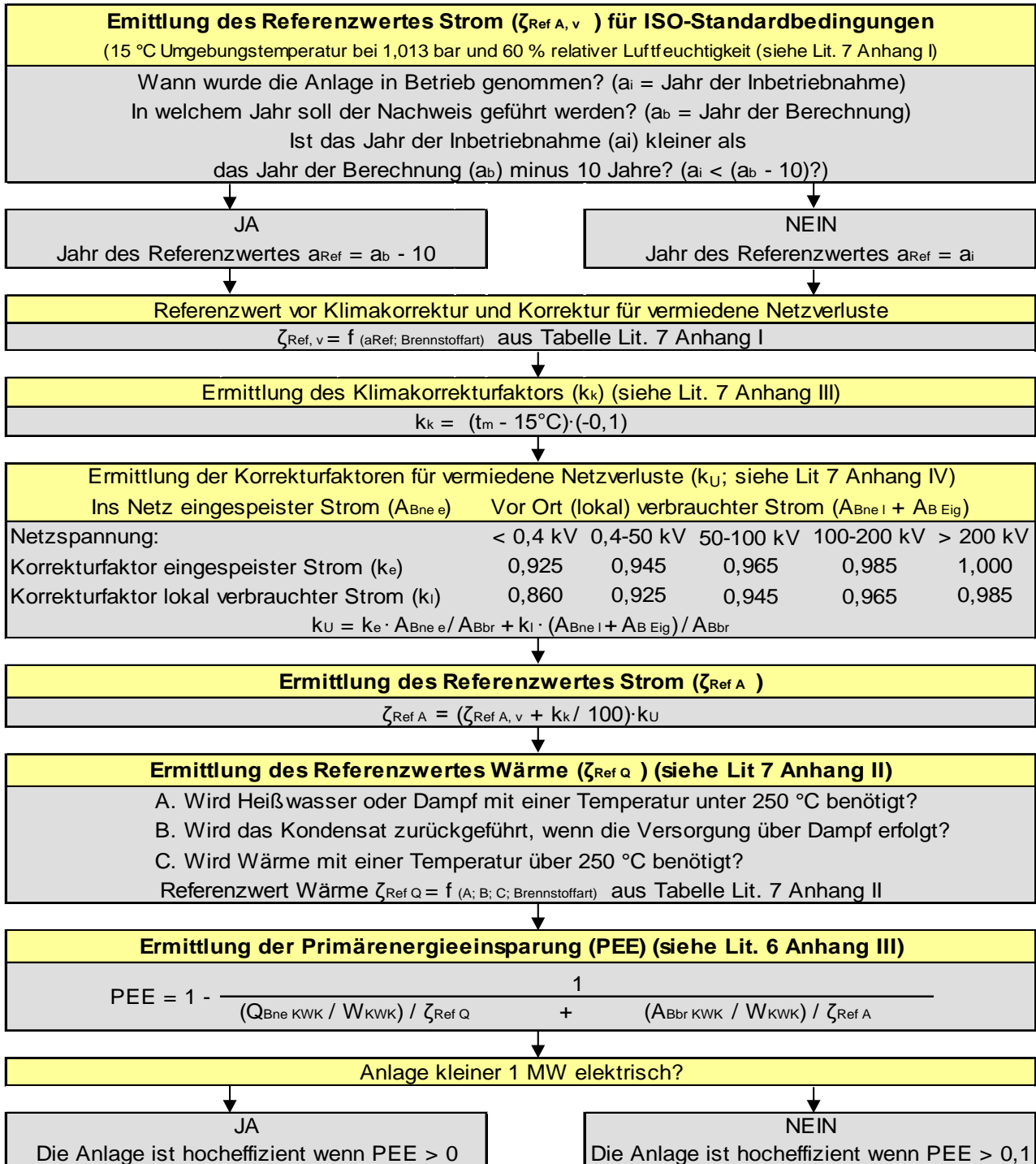
Entnahme/Anzapfung	$\sigma_{ne\ KWK\ A,\ v,\ i}$
3	0,49
2	0,40
1	0,23

Schematische Vorgehensweise zur Ermittlung der KWK-Nettostromerzeugung und der zugehörigen KWK-Brennstoffwärme



10.4.9 Anlage 9

Ermittlung der Primärenergieeinsparung für den Hocheffizienznachweis nach EU-Energieeffizienz-Richtlinie (siehe Lit. 6 und 7)



10.4.10 Anlage 10 (Seite 1 von 24)

KWK-Anlagen - Beispiele

* fett gedruckte Werte = Messwerte

Leistungsdaten im Auslegungszustand einmal ermittelt

- Betrieb ohne Wärmeauskopplung (Kondprozess = 100%) -

		allg. Versorgung EK-DT	allg. Versorgung GuD-EK
Bereinigte Brenn- stoffwärmeleistung	P_W	1.913,068 MW	801,818 MW
elektrische Brutto-Betriebsleistung	$P_{el\ Bbr\ Kond}$	910,000 MW	450,000 MW
elektrische Netto-Betriebsleistung	$P_{el\ Bne\ Kond}$	841,750 MW	441,000 MW
el. Betriebseigen- verbrauchsleistung	$P_{el\ B\ Eig}$	68,250 MW	9,000 MW
Kennzahlen			
Wirkungsgrad brutto	$\eta_{el\ br\ Kond} / P_W$	0,4757	0,5612
Wirkungsgrad netto	$\eta_{el\ ne\ Kond} / P_W$	0,4400	0,5500
el. Betriebseigen- verbrauchsanteil	$P_{el\ B\ Eig} / P_{el\ Bbr\ Kond}$	0,0750	0,0200
<u>- Betrieb mit Wärmeauskopplung -</u>			
elektrische Brutto-Betriebsleistung	$P_{el\ Bbr}$	825,000 MW	405,000 MW
elektrische Netto-Betriebsleistung	$P_{el\ Bne}$	756,750 MW	396,000 MW
KWK-Betriebs-Netto- Wärmeleistung	$P_{Q\ Bne\ KWK}$	500,000 MW	300,000 MW
Stromverlustleistung im Auslegungszustand	$\Delta P_{el\ B}$	85,000 MW	45,000 MW
Energiemehrbedarf im Auslegungszustand	ΔP_W	193,182 MW	81,818 MW
el. Betriebseigen- verbrauchsleistung	$P_{el\ B\ Eig}$	68,250 MW	9,000 MW

KWK-Anlagen - Beispiele		allg. Versorgung EK-DT	allg. Versorgung GuD-EK
Kennzahlen			
Brutto-Brennstoffnutzungsgrad	$(P_{el\ Bbr} + P_{Q\ Bne\ KWK})/P_W$	ζ_{br}	0,8793
Netto-Brennstoffnutzungsgrad	$(P_{el\ Bne} + P_{Q\ Bne\ KWK})/P_W$	ζ_{ne}	0,8680
leistungsbezogene Stromverlustkennzahl	$\Delta P_{el\ B} / P_{Q\ Bne\ KWK}$	β	0,1500
leistungsbezogene Energie-mehrabbedarfszahl	$\Delta P_W / P_{Q\ Bne\ KWK}$	ϵ_m	0,2727
el. Betriebseigenverbrauchsanteil	$P_{el\ B\ Eig} / (P_{el\ Bbr} + P_{Q\ Bne\ KWK} \cdot \beta)$	$\rho_{el\ B}$	0,0200
- KWK-Prozess -			
Brennstoffwärmeleistung	$\phi_{KWK} \cdot P_W$	$P_{W\ KWK}$	914,489 MW
elektrische Brutto-Betriebsleistung	$P_{W\ KWK} \cdot \eta_{br\ Kond} - \Delta P_{el\ B}$	$P_{el\ Bbr\ KWK}$	405,000 MW
elektrische Netto-Betriebsleistung	$P_{W\ KWK} \cdot \eta_{ne\ Kond} - \Delta P_{el\ B}$	$P_{el\ Bne\ KWK}$	396,000 MW
el. Betriebseigenverbrauchsleistung	$P_{el\ Bbr\ KWK} - P_{el\ Bne\ KWK}$	$P_{el\ B\ Eig\ KWK}$	9,000 MW
Kennzahlen			
Brutto-Nutzungsgrad des KWK-Prozesses im Auslegungsbetrieb	$(P_{el\ Bbr\ KWK} + P_{Q\ Bbr\ KWK}) / P_{W\ KWK}$	$\zeta_{br\ KWK}$	0,9295
Netto-Nutzungsgrad des KWK-Prozesses im Auslegungsbetrieb	$1 - \frac{\eta_{el\ ne\ Kond}}{(\zeta_{ne} - \eta_{el\ ne\ Kond}) \cdot P_W}$	$\zeta_{ne\ KWK}$	0,8938
KWK-Brennstoffanteil	$\frac{P_{Q\ Bne\ KWK} \cdot (1 + \sigma_{ne\ KWK})}{(\zeta_{ne} - \eta_{el\ ne\ Kond})}$	ϕ_{KWK}	1,0000

Anlage 10 (Seite 3 von 24)

KWK-Anlagen - Beispiele

* fett gedruckte Werte = Messwerte

leistungsbezogene Stromkennzahl des KWK-Prozesses (brutto)	$P_{el\ Bbr\ KWK} / P_{Q\ Bne\ KWK}$	$\sigma_{br\ KWK}$	allg. Versorgung EK-DT	allg. Versorgung GuD-EK
leistungsbezogene Stromkennzahl des KWK-Prozesses (netto)	(einmal ermittelt im Auslegungszustand)	$\sigma_{ne\ KWK}$	0,6348	1,3200
el. Betriebsanteilsverbrauchsanteil	$\frac{P_{el\ B\ Eig\ KWK}}{(P_{el\ Bbr\ KWK} + P_{Q\ Bne\ KWK} \cdot \beta)}$	$\rho_{el\ B}$	0,0750	0,0200

Jahreswerte

- Betrieb mit Wärmeauskopplung -

bereinigte Brennstoffwärme		W	13.726.264,2 MWh/a	3.898.921,1 MWh/a
Bruttostromerzeugung	(Messwerte)	A _{Bbr}	6.085.000,0 MWh/a	1.990.800,0 MWh/a
Nettostromerzeugung		A _{Bne}	5.607.250,0 MWh/a	1.948.104,0 MWh/a
KWK-Netto-Wärmeerzeugung		Q _{Bne-KWK}	1.500.000,0 MWh/a	900.000,0 MWh/a
Stromverlust (Betrieb)	A _{Bbr Kond} - A _{Bbr}	ΔA _B	284.996,0 MWh/a	143.998,6 MWh/a
Energiemehrbedarf (Betrieb)	W - A _{Bne} · (1/ζ _{el ne Kond A})	ΔW	663.911,5 MWh/a	268.361,2 MWh/a
Betriebs-Eigenverbrauch Strom	A _{Bbr} - A _{Bne}	A _{B Eig}	477.750,0 MWh/a	42.696,0 MWh/a
<u>Kennzahlen</u>				
Nutzungsgrad (brutto)	(A _{Bbr} + Q _{Bne KWK}) / W	ζ _{br A}	0,5526	0,7414
Nutzungsgrad (netto)	(A _{Bne} + Q _{Bne KWK}) / W	ζ _{ne A}	0,5178	0,7305
arbeitsbezogene Stromverlustkennzahl	ΔA _B / Q _{Bne KWK}	β _A	0,1900	0,1600

KWK-Anlagen - Beispiele		allg. Versorgung EK-DT	allg. Versorgung GuD-EK
arbeitsbezogene Energienmehrbedarfszahl	$\Delta W / Q_{\text{Bne KWK}}$	0,4426	
el. Betriebs-eigen- verbrauchsanteil	$A_{\text{B Eig}} / (A_{\text{Bbr}} + Q_{\text{Bne KWK}} \cdot \beta_A)$	0,0750	0,0200
Ausnutzungs- dauer KWK-Wärme	$Q_{\text{Bne KWK}} / P_{\text{Q Bne KWK}}$	3.000 h/a	3.000 h/a
- äquivalenter Kondbetrieb ohne Wärmeauskopplung -			
Kondensationsstrom- erzeugung (brutto)	$A_{\text{Bne Kond}} + A_{\text{B Eig}}$	6.369.996,0 MWh/a	2.134.798,6 MWh/a
Kondensationsstrom- erzeugung (netto)	$\zeta_{\text{el ne Kond}} \cdot W$	5.892.246,0 MWh/a	2.092.102,6 MWh/a
Betriebs-Eigen- verbrauch Strom	$A_{\text{B Eig}}$	477.750,0 MWh/a	42.696,0 MWh/a
<u>Kennzahlen</u>			
Nutzungsgrad der Kon- densationsstromerzeugung (brutto)	$A_{\text{Bbr Kond}} / W$	0,4641	0,5475
Nutzungsgrad des Kon- densationsstromerzeu- gungsprozesses (netto)	(ermittelt z.B. nach Anlage III)	0,4293	0,5366
el. Betriebs-eigen- verbrauchsanteil	$A_{\text{B Eig}} / A_{\text{Bbr}}$	0,0750	0,0200
Ausnutzungsdauer Strom	$A_{\text{Bbr Kond}} / P_{\text{el Bbr Kond}}$	7.000 h/a	4.744 h/a
<u>vorläufige - KWK-Scheibe -</u>			
Nutzungsgrad (netto) größer als KWK-Nutzungsgradpotenzial (netto)?		NEIN	NEIN
vorläufige Brennstoffwär-me der KWK-Scheibe	WENN NEIN: $\varphi_{\text{KWK v}} \cdot W$ WENN JA: W	$W_{\text{KWK v}}$	2.870.001,4 MWh/a
vorl. KWK-Brutto- stromerzeugung	WENN NEIN: $W_{\text{KWK v}} \cdot \zeta_{\text{el br Kond}} - \Delta A_{\text{B}}$ WENN JA: A_{Bbr}	$A_{\text{Bbr KWK v}}$	1.427.429,7 MWh/a

Anlage 10 (Seite 5 von 24)

KWK-Anlagen - Beispiele		allg. Versorgung EK-DT		allg. Versorgung GuD-EK	
* fett gedruckte Werte = Messwerte		$A_{Bne\ KWK, v}$	$A_{B\ Eg\ KWK, v}$	$A_{Bne\ KWK, v}$	$A_{B\ Eg\ KWK, v}$
vorl. KWK-Netto-stromerzeugung	WENN NEIN: $W_{KWK, v} \cdot \zeta_{el\ ne\ Kond} - \Delta A_B$ WENN JA: A_{Bne}		1.121.848,7 MWh/a		1.396.001,1 MWh/a
vorl. Betriebseigen-verbrauch Strom	$A_{Bbr\ KWK, v} - A_{Bne\ KWK, v}$		114.068,6 MWh/a		31.428,6 MWh/a
<u>Kennzahlen</u>					
Nutzungsgradpotenzial des KWK-Prozesses (brutto)	$\zeta_{ne\ KWK}^* + \zeta_{el\ br\ Kond} \cdot \rho_{el\ B}$	$\zeta_{br\ KWK}^*$	0,8348		0,8110
Nutzungsgradpotenzial des KWK-Prozesses (netto)	(Vorgabe)	$\zeta_{ne\ KWK}^*$	0,8000		0,8000
vorläufiger KWK-Brennstoffanteil	$\frac{(\zeta_{ne\ A} - \zeta_{el\ ne\ Kond})}{(\zeta_{ne\ KWK}^* - \zeta_{el\ ne\ Kond})}$	$\varphi_{KWK, v}$	0,2388		0,7361
vorl. arbeitsbezogene KWK-Stromkennzahl (brutto)	$A_{Bbr\ KWK, v} / Q_{Bne\ KWK, v}$	$\sigma_{br\ KWK, A, v}$	0,8239		1,5860
vorl. arbeitsbezogene KWK-Stromkennzahl (netto)	$A_{Bne\ KWK, v} / Q_{Bne\ KWK, v}$	$\sigma_{ne\ KWK, A, v}$	0,7479		1,5511
vorläufige arbeitsbezogene KWK-Stromkennzahl größer als leistungsbezogener Wert im Auslegungszustand?			JA		JA
endgültige arbeitsbezogene KWK-Stromkennzahl (brutto)	WENN NEIN: $\sigma_{br\ KWK, A, v}$ WENN JA: $\sigma_{br\ KWK}$	$\sigma_{br\ KWK, A}$	0,7000		1,3500
endgültige arbeitsbezogene KWK-Stromkennzahl (netto)	WENN NEIN: $\sigma_{ne\ KWK, A, v}$ WENN JA: $\sigma_{ne\ KWK}$	$\sigma_{ne\ KWK, A}$	0,6348		1,3200
<u>endgültige - KWK-Scheibe -</u>					
KWK-Brennstoffwärme	WENN NEIN: $W_{KWK, v}$ WENN JA: $(A_{Bne\ KWK} + Q_{Bne\ KWK}) \cdot \zeta_{ne\ KWK}$	W_{KWK}	2.743.465,6 MWh/a		2.405.454,0 MWh/a
KWK-Bruttostromerzeugung	WENN NEIN: $A_{Bbr, v}$ WENN JA: $Q_{Bne} \cdot \sigma_{br\ KWK}$	$A_{Bbr\ KWK}$	1.050.000,0 MWh/a		1.215.000,0 MWh/a
KWK-Nettostromerzeugung	WENN NEIN: $A_{Bne, v}$ WENN JA: $Q_{Bne\ KWK} \cdot \sigma_{ne\ KWK}$	$A_{Bne\ KWK}$	952.125,0 MWh/a		1.188.000,0 MWh/a

KWK-Anlagen - Beispiele
* fett gedruckte Werte = Messwerte

Betriebs-eigen- verbrauch Strom	$A_{\text{Bbr KWK}} - A_{\text{Bne KWK}}$	$A_{\text{B Eig KWK}}$	allg. Versorgung EK-DT	allg. Versorgung GuD-EK
<u>Kennzahlen</u>				
Nutzungsgrad des KWK- Prozesses (brutto)	$(A_{\text{Bbr KWK}} + Q_{\text{Bne KWK}}) / W_{\text{KWK}}$	$\zeta_{\text{br KWK A}}$	97.875,0 MWh/a	27.000,0 MWh/a
Nutzungsgrad des KWK- Prozesses (netto)	$(A_{\text{Bne KWK}} + Q_{\text{Bne KWK}}) / W_{\text{KWK}}$	$\zeta_{\text{ne KWK A}}$	0,9295	0,8793
arbeitsbezogene Stromverlustkennzahl des KWK-Prozesses	WENN NEIN: β_A WENN JA: β	β_A	0,8938	0,8680
el. Betriebs-eigen- verbrauchsanteil	$A_{\text{B Eig KWK}} / (A_{\text{Bbr KWK}} + \beta_A \cdot Q_{\text{Bne KWK}})$	$\rho_{\text{el B A}}$	0,1700	0,1500
			0,0750	0,0200

Ermittlung der Referenzwerte für Strom und Wärme

Korrektur Inbetriebnahmejahr (Anhang I Wirkungsgrad-Referenzwerte zur EU-EEED-RL, siehe Lit. 7)

Jahr der Inbetriebnahme	siehe Anhang I	a_i	2011	2005
Jahr der Berechnung	siehe Anhang I	a_b	2015	2015
Jahr des zu wählenden Referenzwertes	siehe Anhang I	a_{Ref}	2011	2005
Brennstoffart	siehe Anhang I	Brenn- stoffart	Steinkohle	Erdgas
vorl. Jahres-Nutzungsgrad- Referenzwert für die ge- trennte Stromerzeugung (brutto)	siehe Anhang I	$\zeta_{\text{Ref A, v}}$	0,4420	0,5240

Klimakorrektur (Anhang III Wirkungsgrad-Referenzwerte zur EU-EEED-RL)

Jahresmitteltemperatur		t_m	10 °C	10 °C
Korrekturfaktor Klima	WENN $t_m < 15$ °C: $(15 - t_m) \cdot 0,1$ WENN $t_m > 15$ °C: $(t_m - 15) \cdot (-0,1)$	k_k	0,5000	0,5000

Anlage 10 (Seite 7 von 24)

KWK-Anlagen - Beispiele

* fett gedruckte Werte = Messwerte

Korrektur vermiedene Netzverluste (Anhang IV Wirkungsgrad-Referenzwerte zur EU-EED-RL)

		allg. Versorgung EK-DT	allg. Versorgung GuD-EK
Spannungsebene Stromabführung	EB _U	220 kV	110 kV
Korrekturfaktor - ins Netz eingespeister Strom	k _e	1,0000	0,9850
Korrekturfaktor - vor Ort verbraucher Strom	k _i	0,9850	0,9650
Anteil - ins Netz eingespeister Strom	p _e	100%	0%
Ins Netz eingespeister Strom	$A_{Bne\ e} / A_{Bne}$		0,0 MWh/a
Vor Ort verbrauchter Strom*	$A_{Bne} \cdot p_e$	5.607.250,0 MWh/a	1.948.104,0 MWh/a
Korrekturfaktor Spannungsebene	$k_e \cdot A_{Bne\ e} / A_{Bbr} + k_i \cdot (A_{Bne\ i} + A_{B\ Eig}) / A_{Bbr}$	0,9988	0,9650

*In der selben Spannungsebene verbraucht

Referenzwert Strom

Jahres-Nutzungsgrad- Referenzwert für die ge- trennte Stromerzeugung (brutto)	$(\zeta_{Ref\ A, v} + k_k / 100) \cdot k_u$	0,4465	0,5105
--	---	--------	--------

Referenzwert Wärme

Art der Wärmelieferung		Dampf / Heißwasser	Dampf / Heißwasser
Jahres-Nutzungsgrad- Referenzwert für die ge- trennte Wärmeerzeugung (netto)	siehe Anhang II siehe Anhang II		0,9000

(**) Die Werte für die unmittelbare Nutzung von Wärme sind zu verwenden, wenn die Temperatur 250 °C oder mehr beträgt.

KWK-Anlagen - Beispiele

* fett gedruckte Werte = Messwerte

Nachweis der Hocheffizienz nach EU-EED-RL

		allg. Versorgung EK-DT	allg. Versorgung GuD-EK
$PEE = 1 - \left(\frac{1}{(Q_{Bne\ KWK} / W_{KWK}) \cdot \zeta_{Ref\ C+} + (A_{Bbr\ KWK} / W_{KWK}) \cdot \zeta_{Ref\ A}} \right)$			
Anlage größer 1 MW elektrisch?	EU-KWK-RL Anhang III a) und Artikel 3, m), n)	32,4%	28,8%
Hocheffizienzkriterium		JA	JA
Hocheffizienz- kriterium erfüllt?	Wenn PEE > HEK: JA Wenn PEE < HEK: NEIN	10,0%	10,0%
HEK		HEK	
arbeitsbezogene KWK- Stromkennzahl (brutto)	$A_{Bbr\ KWK} / Q_{Bne\ KWK}$	C	1,3500
KWK-Strom nach EU-EED-RL	$C \cdot Q_{Bne\ KWK}$	0,7000	1,3500
Hocheffizienter KWK-Strom nach EU-EED-RL	Wenn PEE > HEK: E_{KWK} Wenn PEE < HEK: 0	1.050.000 MWh/a	1.215.000 MWh/a
		$E_{KWK\ HE}$	1.215.000 MWh/a

Anlage 10 (Seite 9 von 24)

KWK-Anlagen - Beispiele

* fett gedruckte Werte = Messwerte

Leistungsdaten im Auslegungszustand einmal ermittelt

- Betrieb ohne Wärmeauskopplung (Kondprozess = 100%) -

			Industrie GT-AHK	Entsorgung EK-DT
Bereinigte Brenn- stoffwärmeleistung		P_W	32,833 MW	54,601 MW
elektrische Brutto-Betriebsleistung	(einmal ermittelt im Auslegungszustand)	$P_{el\ Bbr\ Kond}$	10,000 MW	12,699 MW
elektrische Netto-Betriebsleistung		$P_{el\ Bnet\ Kond}$	9,850 MW	11,302 MW
el. Betriebseigen- verbrauchsleistung		$P_{el\ B\ Eig}$	0,150 MW	1,397 MW
<u>Kennzahlen</u>				
Wirkungsgrad brutto	$P_{el\ Bbr\ Kond} / P_W$	$\eta_{el\ br\ Kond}$	0,3046	0,2326
Wirkungsgrad netto	$P_{el\ Bnet\ Kond} / P_W$	$\eta_{el\ ne\ Kond}$	0,3000	0,2070
el. Betriebseigen- verbrauchsanteil	$P_{el\ B\ Eig} / P_{el\ Bbr\ Kond}$	$p_{el\ B}$	0,0150	0,1100

- Betrieb mit Wärmeauskopplung -

elektrische Brutto-Betriebsleistung		$P_{el\ Bbr}$	10,000 MW	7,929 MW
elektrische Netto-Betriebsleistung	(einmal ermittelt im Auslegungszustand)	$P_{el\ Bnet}$	9,850 MW	6,532 MW
KWK-Betriebs-Netto- Wärmeleistung		$P_{G\ Bnet\ KWK}$	16,700 MW	30,000 MW
Stromverlustleistung im Auslegungszustand		$\Delta P_{el\ B}$	0,000 MW	4,770 MW
Energiemehrabedarf im Auslegungszustand	$P_W - P_{el\ Bnet} \cdot (1/\eta_{el\ ne\ Kond})$	ΔP_W	0,000 MW	23,044 MW
el. Betriebseigen- verbrauchsleistung	$P_{el\ Bbr} - P_{el\ Bnet}$	$P_{el\ B\ Eig}$	0,150 MW	1,397 MW

KWK-Anlagen - Beispiele	Industrie GT-AHK	Entsorgung EK-DT
Kennzahlen		
Brutto-Brennstoffnutzungsgrad	ζ_{br}	0,6947
Netto-Brennstoffnutzungsgrad	ζ_{ne}	0,6691
leistungsbezogene Stromverlustkennzahl	β	0,1590
leistungsbezogene Energie-mehrfachbedarfszahl	e_m	0,7681
el. Betriebseigen-verbrauchsanteil	ρ_{elB}	0,1100
	$(P_{elBbr} + P_{Q, Bne\ KWK})/P_W$	
	$(P_{elBne} + P_{Q, Bne\ KWK})/P_W$	
	$\Delta P_{elB} / P_{Q, Bne\ KWK}$	
	$\Delta P_W / P_{Q, Bne\ KWK}$	
	$P_{elB eig} / (P_{elBbr} + P_{Q, Bne\ KWK} \cdot \beta)$	
- KWK-Prozess -		
Brennstoffwärmeleistung	$P_{W\ KWK}$	54,601 MW
elektrische Brutto-Betriebsleistung	$P_{elBbr\ KWK}$	7,929 MW
elektrische Netto-Betriebsleistung	$P_{elBne\ KWK}$	6,532 MW
el. Betriebseigen-verbrauchsleistung	$P_{elB eig\ KWK}$	1,397 MW
Kennzahlen		
Brutto-Nutzungsgrad des KWK-Prozesses im Auslegungsbetrieb	$\zeta_{br\ KWK}$	0,8132
Netto-Nutzungsgrad des KWK-Prozesses im Auslegungsbetrieb	$\zeta_{ne\ KWK}$	0,8086
KWK-Brennstoffanteil	φ_{KWK}	1,0000
	$\varphi_{KWK} \cdot P_W$	
	$P_{W\ KWK} \cdot \eta_{br\ Kond} - \Delta P_{elB}$	
	$P_{W\ KWK} \cdot \eta_{ne\ Kond} - \Delta P_{elB}$	
	$P_{elBbr\ KWK} - P_{elBne\ KWK}$	
	$(P_{elBbr\ KWK} + P_{Q, Bbr\ KWK}) / P_{W\ KWK}$	
	$1 - \frac{\eta_{el\ ne\ Kond}}{(\zeta_{ne} - \eta_{el\ ne\ Kond}) - P_W}$	
	$\frac{P_{Q, Bne\ KWK} \cdot (1 + \sigma_{ne\ KWK})}{(\zeta_{ne} - \eta_{el\ ne\ Kond})}$	
	$\frac{(\zeta_{ne\ KWK} - \eta_{el\ ne\ Kond})}{(\zeta_{ne\ KWK} - \eta_{el\ ne\ Kond})}$	

KWK-Anlagen - Beispiele

* fett gedruckte Werte = Messwerte

	$P_{el\text{ Br KWK}} / P_{Q\text{ Brne KWK}}$	Industrie GT-AHK	Entsorgung EK-DT
leistungsbezogene Stromkennzahl des KWK-Prozesses (brutto)	$\sigma_{\text{Br KWK}}$	0,5988	0,2643
leistungsbezogene Stromkennzahl des KWK-Prozesses (netto)	$\sigma_{\text{ne KWK}}$ (einmal ermittelt im Auslegungszustand)	0,5898	0,2177
el. Betriebseigen-verbrauchsanteil	$\beta_{el\text{ B}}$ $\frac{P_{el\text{ B Eig KWK}}}{(P_{el\text{ Br KWK}} + P_{Q\text{ Brne KWK}} \cdot \beta)}$	0,0150	0,1100

Jahreswerte
- Betrieb mit Wärmeauskopplung -

bereinigte Brennstoffwärme	W	250.000,0 MWh/a	434.782,6 MWh/a
Brutto-stromerzeugung	A_{Br}	75.000,0 MWh/a	80.723,6 MWh/a
Netto-stromerzeugung	A_{Brne}	73.875,0 MWh/a	69.600,0 MWh/a
KWK-Netto-Wärmeerzeugung	$Q_{\text{Brne-KWK}}$	125.250,0 MWh/a	120.000,0 MWh/a
Stromverlust (Betrieb)	ΔA_{B} $A_{\text{Br Kond}} - A_{\text{Br}}$	0,0 MWh/a	10.500,0 MWh/a
Energiemehrbedarf (Betrieb)	ΔW $W - A_{\text{Brne}} \cdot (1/\zeta_{el\text{ ne Kond } \lambda})$	0,0 MWh/a	56.994,0 MWh/a
Betriebs-Eigenverbrauch Strom	$A_{\text{B Eig}}$ $A_{\text{Br}} - A_{\text{Brne}}$	1.125,0 MWh/a	11.123,6 MWh/a
<u>Kennzahlen</u>			
Nutzungsgrad (brutto)	$\zeta_{\text{Br } \lambda}$ $(A_{\text{Br}} + Q_{\text{Brne KWK}}) / W$	0,8010	0,4617
Nutzungsgrad (netto)	$\zeta_{\text{ne } \lambda}$ $(A_{\text{Brne}} + Q_{\text{Brne KWK}}) / W$	0,7965	0,4361
strombezogene Stromverlustkennzahl	β_{λ} $\Delta A_{\text{B}} / Q_{\text{Brne KWK}}$	0,0000	0,0875

KWK-Anlagen - Beispiele	Industrie GT-AHK	Entsorgung EK-DT
<p>* fett gedruckte Werte = Messwerte</p> <p>arbeitsbezogene Energiemehrbedarfszahl</p> <p>el. Betriebsenergieverbrauchsanteil</p> <p>Ausnutzungsdauer KWK-Wärme</p>	<p>$e_{in A}$</p> <p>$0,0150$</p> <p>7.500 h/a</p>	<p>$0,1219$</p> <p>4.000 h/a</p>
	$\Delta W / Q_{Bne KWK}$	
	$A_{B Eig} / (A_{Bbr} + Q_{Bne KWK} \cdot \beta_A)$	
	$Q_{Bne KWK} / P_{Q, Bne KWK}$	
	$A_{B Kond}$	$91.223,6 \text{ MWh/a}$
	$A_{Bne Kond}$	$80.100,0 \text{ MWh/a}$
	$A_{B Eig}$	$11.123,6 \text{ MWh/a}$
<u>- äquivalenter Kondbetrieb ohne Wärmeauskopplung -</u>		
Kondensationsstromerzeugung (brutto)	$A_{Bne Kond} + A_{B Eig}$	$75.000,0 \text{ MWh/a}$
Kondensationsstromerzeugung (netto)	$\zeta_{el ne Kond} \cdot W$	$73.875,0 \text{ MWh/a}$
Betriebs-Eigenverbrauch Strom	$A_{B Eig}$	$11.123,6 \text{ MWh/a}$
<u>Kennzahlen</u>		
Nutzungsgrad der Kondensationsstromerzeugung (brutto)	$A_{Bbr Kond} / W$	$0,3000$
Nutzungsgrad des Kondensationsstromerzeugungsprozesses (netto)	(ermittelt z.B. nach Anlage III)	$0,2955$
el. Betriebsenergieverbrauchsanteil	$A_{B Eig} / A_{Bbr}$	$0,0150$
Ausnutzungsdauer Strom	$A_{Bbr Kond} / P_{el Bbr Kond}$	7.500 h/a
<u>vorläufige - KWK-Scheibe -</u>		
Nutzungsgrad (netto) größer als KWK-Nutzungsgradpotenzial (netto)?		NEIN
vorläufige Brennstoffwärme der KWK-Scheibe	<p>WENN NEIN: $\phi_{KWK, v} \cdot W$</p> <p>WENN JA: W</p>	$263.366,8 \text{ MWh/a}$
vorl. KWK-Bruttostromerzeugung	<p>WENN NEIN: $W_{KWK, v} \cdot \zeta_{el br Kond} - \Delta A_B$</p> <p>WENN JA: A_{Bbr}</p>	$44.758,1 \text{ MWh/a}$

Anlage 10 (Seite 13 von 24)

KWK-Anlagen - Beispiele	WENN NEIN: $W_{KWK, v} \cdot \zeta_{ei ne Kond} - \Delta A_B$ WENN JA: A_{Bne}	Industrie GT-AHK	Entsorgung EK-DT
vorl. KWK-Netto- stromerzeugung	$A_{Bbr KWK, v} - A_{Bne KWK, v}$	73.362,5 MWh/a	38.020,1 MWh/a
vorl. Betriebseigen- verbrauch Strom	$A_{Bbr KWK, v} - A_{Bne KWK, v}$	1.117,2 MWh/a	6.738,0 MWh/a
Kennzahlen			
Nutzungsgradpotenzial des KWK-Prozesses (brutto)	$\zeta_{ne KWK}^* + \zeta_{ei br Kond} \cdot \rho_{ei B}$	0,8045	0,6256
Nutzungsgradpotenzial des KWK-Prozesses (netto)	(Vorgabe) $\frac{(\zeta_{ne A} - \zeta_{ei ne Kond})}{(\zeta_{ne KWK}^* - \zeta_{ei ne Kond})}$	0,8000	0,6000
vorläufiger KWK- Brennstoffanteil	$\varphi_{KWK, v}$	0,9931	0,6057
vorl. arbeitsbezogene KWK- Stromkennzahl (brutto)	$A_{Bbr KWK, v} / Q_{Bne KWK, v}$	0,5946	0,3730
vorl. arbeitsbezogene KWK- Stromkennzahl (netto)	$A_{Bne KWK, v} / Q_{Bne KWK, v}$	0,5857	0,3168
vorläufige arbeitsbezogene KWK-Stromkennzahl größer als leistungsbezogener Wert im Auslegungszustand?		NEIN	JA
endgültige arbeitsbe- zogene KWK-Strom- kennzahl (brutto)	WENN NEIN: $\sigma_{br KWK, A, v}$ WENN JA: $\sigma_{br KWK}$	0,5946	0,2643
endgültige arbeitsbe- zogene KWK-Strom- kennzahl (netto)	WENN NEIN: $\sigma_{ne KWK, A, v}$ WENN JA: $\sigma_{ne KWK}$	0,5857	0,2177
endgültige - KWK-Scheibe -			
KWK-Brenn- stoffwärme	WENN NEIN: $W_{KWK, v}$ WENN JA: $(A_{Bne KWK} + Q_{Bne KWK}) / \zeta_{ne KWK}$	248.265,6 MWh/a	218.404,0 MWh/a
KWK-Brutto- stromerzeugung	WENN NEIN: $A_{Bbr, v}$ WENN JA: $Q_{Bne} \cdot \sigma_{br KWK}$	74.479,7 MWh/a	31.716,0 MWh/a
KWK-Netto- stromerzeugung	WENN NEIN: $A_{Bne, v}$ WENN JA: $Q_{Bne KWK} \cdot \sigma_{ne KWK}$	73.362,5 MWh/a	26.128,0 MWh/a

KWK-Anlagen - Beispiele			Industrie GT-AHK	Entsorgung EK-DT
Betriebs-eigen- verbrauch Strom	$A_{\text{Bbr KWK}} - A_{\text{Bne KWK}}$	$A_{\text{B EG KWK}}$	1.117,2 MWh/a	5.588,0 MWh/a
<u>Kennzahlen</u>				
Nutzungsgrad des KWK- Prozesses (brutto)	$(A_{\text{Bbr KWK}} + Q_{\text{Bne KWK}}) / W_{\text{KWK}}$	$\zeta_{\text{br KWK A}}$	0,8045	0,6947
Nutzungsgrad des KWK- Prozesses (netto)	$(A_{\text{Bne KWK}} + Q_{\text{Bne KWK}}) / W_{\text{KWK}}$	$\zeta_{\text{ne KWK A}}$	0,8000	0,6691
arbeitsbezogene				
Stromverlustkennzahl des	WENN NEIN: β_A	β_A	0,0000	0,1590
KWK-Prozesses	WENN JA: β			
el. Betriebs-eigen- verbrauchsanteil	$A_{\text{B EG KWK}} / (A_{\text{Bbr KWK}} + \beta_A \cdot Q_{\text{Bne KWK}})$	$\rho_{\text{el B A}}$	0,0150	0,1100

Ermittlung der Referenzwerte für Strom und Wärme
Korrektur Inbetriebnahmejahr (Anhang I Wirkungsgrad-Referenzwerte zur EU-EED-RL, siehe Lit. 7)

Jahr der Inbetriebnahme	siehe Anhang I	a_1	2009	2004
Jahr der Berechnung	siehe Anhang I	a_b	2015	2015
Jahr des zu wählenden Referenzwertes	siehe Anhang I	a_{ref}	2009	2005
Brennstoffart	siehe Anhang I	Brenn- stoffart	Erdgas	Abfälle, nicht erneuerbare
vorl. Jahres-Nutzungsgrad- Referenzwert für die ge- trennte Stromerzeugung (brutto)	siehe Anhang I	$\zeta_{\text{ref A, v}}$	0,5250	0,2470

Klimakorrektur (Anhang III Wirkungsgrad-Referenzwerte zur EU-EED-RL)

Jahresmitteltemperatur		t_m	10 °C	10 °C
Korrekturfaktor Klima	WENN $t_m < 15 \text{ °C}$: $(15 - t_m) \cdot 0,1$ WENN $t_m > 15 \text{ °C}$: $(t_m - 15) \cdot (-0,1)$	k_A	0,5000	0,5000

Anlage 10 (Seite 15 von 24)

KWK-Anlagen - Beispiele

* fett gedruckte Werte = Messwerte

Korrektur vermiedene Netzverluste (Anhang IV Wirkungsgrad-Referenzwerte zur EU-ED-RL)

			Industrie GT-AHK	Entsorgung EK-DT
Spannungsebene Stromabführung	EB _U		30 kV	30 kV
Korrekturfaktor - ins Netz eingespeister Strom	k _e	siehe Anhang IV	0,9450	0,9450
Korrekturfaktor - vor Ort verbraucher Strom	k _U	siehe Anhang IV	0,9250	0,9250
Anteil - Ins Netz eingespeister Strom	p _e	$A_{\text{Bine } e} / A_{\text{Bine}}$		100%
Ins Netz eingespeister Strom	A _{Bine e}	$A_{\text{Bine}} \cdot p_e$	0,0 MWh/a	69.600,0 MWh/a
Vor Ort verbrauchter Strom*	A _{Bine I}	$A_{\text{Bine}} - A_{\text{Bine } e}$	73.875,0 MWh/a	0,0 MWh/a
Korrekturfaktor Spannungsebene	k _U	$k_e \cdot A_{\text{Bine } e} / A_{\text{Bor}} + k_U \cdot (A_{\text{Bine } I} + A_{\text{Bine } e}) / A_{\text{Bor}}$	0,9250	0,9422

*In der selben Spannungsebene verbraucht

Referenzwert Strom

Jahres-Nutzungsgrad- Referenzwert für die ge- trennte Stromerzeugung (brutto)	$(\zeta_{\text{ref } A, v} + k_U / 100) \cdot k_U$	$\zeta_{\text{ref } A}$	0,4903	0,2374
--	--	-------------------------	--------	--------

Referenzwert Wärme

Art der Wärmelieferung	siehe Anhang II		Dampf / Heißwasser	Dampf / Heißwasser
Jahres-Nutzungsgrad- Referenzwert für die ge- trennte Wärmezeugung (netto)	siehe Anhang II	$\zeta_{\text{ref } Q}$	0,9000	0,8000

(**) Die Werte für die unmittelbare Nutzung von Wärme sind zu verwenden, wenn die Temperatur 250 °C oder mehr beträgt.

KWK-Anlagen - Beispiele

* fett gedruckte Werte = Messwerte

Nachweis der Hocheffizienz nach EU-EED-RL

		Industrie GT-AHK	Entsorgung EK-DT
$PEE = 1 - \left(\frac{1}{(Q_{Bine\ KWK} / W_{KWK}) / (\zeta_{Ref\ a} + (A_{Bbr\ KWK} / W_{KWK}) / \zeta_{Ref\ a})} \right)$			
Anlage größer 1 MW elektrisch?	EU-KWK-RL Anhang III a) und Artikel 3, m), n)	14,7%	23,0%
Hocheffizienzkriterium	HEK	JA	JA
Hocheffizienz- kriterium erfüllt?	Wenn PEE > HEK: JA Wenn PEE < HEK: NEIN	10,0%	10,0%
arbeitsbezogene KWK- Stromkennzahl (brutto)	$A_{Bbr\ KWK} / Q_{Bine\ KWK}$	0,5946	0,2643
KWK-Strom nach EU-EED-RL	$C \cdot Q_{Bine\ KWK}$	74.480 MWh/a	31.716 MWh/a
Hocheffizienter KWK-Strom nach EU-EED-RL	Wenn PEE > HEK: E_{KWK} Wenn PEE < HEK: 0	74.480 MWh/a	31.716 MWh/a

Anlage 10 (Seite 17 von 24)

KWK-Anlagen - Beispiele

* fett gedruckte Werte = Messwerte

Leistungsdaten im Auslegungszustand einmal ermittelt

- Betrieb ohne Wärmeauskopplung (Kondprozess = 100%) -

			Contracting BHKW-VM	Privat BHKW-VM
Bereinigte Brenn- stoffwärmeleistung		P_W	2,390 MW	0,0245 MW
elektrische Brutto-Betriebsleistung	(einmal ermittelt im Auslegungszustand)	$P_{el\ Bbr\ Kond}$	1,000 MW	0,0050 MW
elektrische Netto-Betriebsleistung		$P_{el\ Bne\ Kond}$	0,980 MW	0,0049 MW
el. Betriebseigen- verbrauchsleistung		$P_{el\ B\ Eig}$	0,020 MW	0,0001 MW
<u>Kennzahlen</u>				
Wirkungsgrad brutto	$P_{el\ Bbr\ Kond} / P_W$	$\eta_{el\ Bbr\ Kond}$	0,4184	0,2041
Wirkungsgrad netto	$P_{el\ Bne\ Kond} / P_W$	$\eta_{el\ ne\ Kond}$	0,4100	0,2000
el. Betriebseigen- verbrauchsanteil	$P_{el\ B\ Eig} / P_{el\ Bbr\ Kond}$	$p_{el\ B}$	0,0200	0,0200

- Betrieb mit Wärmeauskopplung -

elektrische Brutto-Betriebsleistung		$P_{el\ Bbr}$	1,000 MW	0,00500 MW
elektrische Netto-Betriebsleistung	(einmal ermittelt im Auslegungszustand)	$P_{el\ Bne}$	0,980 MW	0,00490 MW
KWK-Betriebs-Netto- Wärmeleistung		$P_{Q\ Bne\ KWK}$	1,000 MW	0,01250 MW
Stromverlustleistung im Auslegungszustand		$\Delta P_{el\ B}$	0,000 MW	0,00000 MW
Energiemehrbedarf im Auslegungszustand	$P_W - P_{el\ Bne} \cdot (1/\eta_{el\ ne\ Kond})$	ΔP_W	0,000 MW	0,000 MW
el. Betriebseigen- verbrauchsleistung	$P_{el\ Bbr} - P_{el\ Bne}$	$P_{el\ B\ Eig}$	0,020 MW	0,00010 MW

KWK-Anlagen - Beispiele	Contracting BHKW-VM	Privat BHKW-VM
Kennzahlen		
Brutto-Brennstoffnutzungsgrad	ζ_{br}	0,7143
Netto-Brennstoffnutzungsgrad	ζ_{ne}	0,7102
leistungsbezogene Stromverlustkennzahl	β	0,0000
leistungsbezogene Energie-mehrabarfszahl	ϵ_m	0,0000
el. Betriebseigen-verbrauchsanteil	ρ_{elB}	0,0200
	$(P_{elBbr} + P_{Q, Bne KWK}) / P_W$	
	$(P_{elBne} + P_{Q, Bne KWK}) / P_W$	
	$\Delta P_{elB} / P_{Q, Bne KWK}$	
	$\Delta P_W / P_{Q, Bne KWK}$	
	$P_{elB eig} / (P_{elBbr} + P_{Q, Bne KWK} \cdot \beta)$	
- KWK-Prozess -		
Brennstoffwärmeleistung	$\Phi_{KWK} \cdot P_W$	2,390 MW
elektrische Brutto-Betriebsleistung	$P_{W KWK} \cdot \eta_{br Kond} - \Delta P_{elB}$	1,000 MW
elektrische Netto-Betriebsleistung	$P_{W KWK} \cdot \eta_{ne Kond} - \Delta P_{elB}$	0,980 MW
el. Betriebseigen-verbrauchsleistung	$P_{elBbr KWK} - P_{elBne KWK}$	0,020 MW
Kennzahlen		
Brutto-Nutzungsgrad des KWK-Prozesses im Auslegungsbetrieb	$\zeta_{br KWK}$	0,8368
Netto-Nutzungsgrad des KWK-Prozesses im Auslegungsbetrieb	$\zeta_{ne KWK}$	0,8285
KWK-Brennstoffanteil	Φ_{KWK}	1,0000
	$(P_{elBbr KWK} + P_{Q, Bbr KWK}) / P_{W KWK}$	
	$1 - \frac{\eta_{el ne Kond}}{(\zeta_{ne} - \eta_{el ne Kond}) \cdot P_W}$	
	$\frac{P_{Q, Bne KWK} \cdot (1 + \sigma_{ne KWK})}{(\zeta_{ne} - \eta_{el ne Kond})}$	
	$\frac{(\zeta_{ne} - \eta_{el ne Kond})}{(\zeta_{ne KWK} - \eta_{el ne Kond})}$	

KWK-Anlagen - Beispiele	Contracting BHKW-VM	Privat BHKW-VM
leistungsbezogene Stromkennzahl des KWK-Prozesses (brutto)	$\sigma_{br\ KWK}$	1,0000
leistungsbezogene Stromkennzahl des KWK-Prozesses (netto)	$\sigma_{ne\ KWK}$	0,9800
el. Betriebseigen- verbrauchsanteil	β_{elB}	0,0200
	$P_{el\ Bbr\ KWK} / P_{Q_{ine\ KWK}}$	0,4000
	$(P_{el\ Bbr\ KWK} + P_{Q_{ine\ KWK}} \cdot \beta)$	0,3920
	$P_{el\ Brg\ KWK}$	0,0200

Jahreswerte

- Betrieb mit Wärmeauskopplung -

bereinigte Brennstoffwärme	W	14.634,1 MWh/a	66,250 MWh/a
Brutto- stromerzeugung	A_{Bbr}	6.000,0 MWh/a	13,250 MWh/a
Netto- stromerzeugung	A_{Bne}	5.880,0 MWh/a	12,985 MWh/a
KWK-Netto- Wärmeerzeugung	$Q_{Bne-KWK}$	6.000,0 MWh/a	33,125 MWh/a
Stromverlust (Betrieb)	ΔA_{B}	0,0 MWh/a	0,000 MWh/a
Energiemehr- bedarf (Betrieb)	$W - A_{Bne} \cdot (1/\zeta_{el\ ne\ Kond\ A})$	0,0 MWh/a	0,0 MWh/a
Betriebs-Eigen- verbrauch Strom	$A_{Bbr} - A_{Bne}$	120,0 MWh/a	0,265 MWh/a
Kennzahlen			
Nutzungsgrad (brutto)	$\zeta_{br\ A}$	0,8200	0,7000
Nutzungsgrad (netto)	$\zeta_{ne\ A}$	0,8118	0,6960
arbeitsbezogene Stromverlustkennzahl	β_A	0,0000	0,0000

KWK-Anlagen - Beispiele	Contracting BHKW-VM	Privat BHKW-VM	
<p><i>* fett gedruckte Werte = Messwerte</i></p> <p>arbeitsbezogene Energienmehrfachzahl $\Delta W / Q_{\text{Ene KWK}}$ $\epsilon_{m A}$</p> <p>el. Betriebseigen- verbrauchsanteil $A_{B \text{ Eig}} / (A_{B \text{ Br}} + Q_{\text{Ene KWK}} \cdot \beta_A)$ $\rho_{el B A}$ 0,0200</p> <p>Ausnutzungs- dauer KWK-Wärme $Q_{\text{Ene KWK}} / P_{Q \text{ Ene KWK}}$ $T_{Q \text{ KWK}}$ 6.000 h/a</p>	6.000 h/a	2.650 h/a	
- äquivalenter Kondbetrieb ohne Wärmeauskopplung -			
Kondensationsstrom- erzeugung (brutto)	$A_{B \text{ ne Kond}} + A_{B \text{ Eig}}$	$A_{B \text{ Br Kond}}$	13,250 MWh/a
Kondensationsstrom- erzeugung (netto)	$\zeta_{el \text{ ne Kond}} \cdot W$	$A_{B \text{ ne Kond}}$	12,985 MWh/a
Betriebs-Eigen- verbrauch Strom	$A_{B \text{ Eig}}$	$A_{B \text{ Eig}}$	0,265 MWh/a
<u>Kennzahlen</u>			
Nutzungsgrad der Kon- densationsstromerzeugung (brutto)	$A_{B \text{ Br Kond}} / W$	$\zeta_{el \text{ Br Kond A}}$	0,2000
Nutzungsgrad des Kon- densationsstromerzeu- gungsprozesses (netto)	(ermittelt z.B. nach Anlage III)	$\zeta_{el \text{ ne Kond A}}$	0,1960
el. Betriebseigen- verbrauchsanteil	$A_{B \text{ Eig}} / A_{B \text{ Br}}$	$\rho_{el B A}$	0,0200
Ausnutzungsdauer Strom	$A_{B \text{ Br Kond}} / P_{el \text{ Br Kond}}$	T_A	6.000 h/a
<u>vorläufige - KWK-Scheibe -</u>			
Nutzungsgrad (netto) größer als KWK-Nutzungsgradpotenzial (netto)?	JA	NEIN	
vorläufige Brennstoffwärme- der KWK-Scheibe	WENN NEIN: $\varphi_{KWK, v} \cdot W$ WENN JA: W	$W_{KWK, v}$	54,843 MWh/a
vorl. KWK-Brutto- stromerzeugung	WENN NEIN: $W_{KWK, v} \cdot \zeta_{el \text{ Br Kond}} - \Delta A_B$ WENN JA: $A_{B \text{ Br}}$	$A_{B \text{ Br KWK, v}}$	10,969 MWh/a

Anlage 10 (Seite 21 von 24)

KWK-Anlagen - Beispiele	Contracting BHKW-VM	Privat BHKW-VM
vorl. KWK-Netto-stromerzeugung	$A_{Bine\ KWK, v}$	10,749 MWh/a
vorl. Betriebseigen-verbrauch Strom	$A_{B eig\ KWK, v}$	0,219 MWh/a
<u>Kennzahlen</u>		
Nutzungsgradpotenzial des KWK-Prozesses (brutto)	WENN NEIN: $W_{KWK, v} \cdot \zeta_{el\ ne\ Kond} - \Delta A_B$ WENN JA: A_{Bine}	5.880,0 MWh/a
Nutzungsgradpotenzial des KWK-Prozesses (netto)	$A_{Bbr\ KWK, v} - A_{Bine\ KWK, v}$	120,0 MWh/a
vorläufiger KWK-Brennstoffanteil	$\zeta_{ne\ KWK}^* + \zeta_{el\ br\ Kond} \cdot \rho_{el\ B}$	$\zeta_{br\ KWK}^*$ 0,8082
vorl. arbeitsbezogene KWK-Stromkennzahl (brutto)	$\frac{(\zeta_{ne\ A} - \zeta_{el\ ne\ Kond})}{(\zeta_{ne\ KWK}^* - \zeta_{el\ ne\ Kond})}$ (Vorgabe)	$\zeta_{ne\ KWK}^*$ 0,8000
vorl. arbeitsbezogene KWK-Stromkennzahl (netto)	$A_{Bbr\ KWK\ v} / Q_{Bine\ KWK\ v}$	$\Phi_{KWK, v}$ 1,0000
vorläufige arbeitsbezogene KWK-Stromkennzahl	$A_{Bine\ KWK\ v} / Q_{Bine\ KWK\ v}$	$\sigma_{br\ KWK\ A, v}$ 1,0000
größer als leistungsbezogener Wert im Auslegungszustand?		NEIN
endgültige arbeitsbezogene KWK-Stromkennzahl (brutto)	WENN NEIN: $\sigma_{br\ KWK\ A, v}$ WENN JA: $\sigma_{br\ KWK}$	$\sigma_{br\ KWK\ A}$ 1,0000
endgültige arbeitsbezogene KWK-Stromkennzahl (netto)	WENN NEIN: $\sigma_{ne\ KWK\ A, v}$ WENN JA: $\sigma_{ne\ KWK}$	$\sigma_{ne\ KWK\ A}$ 0,9800
<u>endgültige - KWK-Scheibe -</u>		
KWK-Brennstoffwärme	WENN NEIN: $W_{KWK, v}$ WENN JA: $(A_{Bine\ KWK} + Q_{Bine\ KWK}) / \zeta_{ne\ KWK}$	W_{KWK} 14.634,1 MWh/a
KWK-Bruttostromerzeugung	WENN NEIN: $A_{Bbr, v}$ WENN JA: $Q_{Bine} \cdot \sigma_{br\ KWK}$	$A_{Bbr\ KWK}$ 10,969 MWh/a
KWK-Nettostromerzeugung	WENN NEIN: $A_{Bine, v}$ WENN JA: $Q_{Bine\ KWK} \cdot \sigma_{ne\ KWK}$	$A_{Bine\ KWK}$ 10,749 MWh/a

KWK-Anlagen - Beispiele				Contracting BHKW-VM	Privat BHKW-VM
Betriebseigen-verbrauch Strom	$A_{\text{Bbr KWK}} - A_{\text{Ene KWK}}$	$A_{\text{Eig KWK}}$		120,0 MWh/a	0,219 MWh/a
<u>Kennzahlen</u>					
Nutzungsgrad des KWK-Prozesses (brutto)	$(A_{\text{Bbr KWK}} + Q_{\text{Ene KWK}}) / W_{\text{KWK}}$	$\zeta_{\text{br KWK,A}}$		0,8200	0,8040
Nutzungsgrad des KWK-Prozesses (netto) arbeitsbezogene	$(A_{\text{Ene KWK}} + Q_{\text{Ene KWK}}) / W_{\text{KWK}}$	$\zeta_{\text{ne KWK,A}}$		0,8118	0,8000
Stromverlustkennzahl des KWK-Prozesses	WENN NEIN: β_A WENN JA: β	β_A		0,0000	0,0000
el. Betriebseigen-verbrauchsanteil	$A_{\text{Eig KWK}} / (A_{\text{Bbr KWK}} + \beta_A \cdot Q_{\text{Ene KWK}})$	$\rho_{\text{el B,A}}$		0,0200	0,0200

Ermittlung der Referenzwerte für Strom und Wärme

Korrektur Inbetriebnahmejahr (Anhang I Wirkungsgrad-Referenzwerte zur EU-EEED-RL, siehe Lit. 7)

Jahr der Inbetriebnahme	siehe Anhang I	a_1	2009	2009
Jahr der Berechnung	siehe Anhang I	a_2	2015	2015
Jahr des zu wählenden Referenzwertes	siehe Anhang I	a_{ref}	2009	2009
Brennstoffart	siehe Anhang I	Brennstoffart	Erdgas	Erdgas
vorl. Jahres-Nutzungsgrad-Referenzwert für die getrennte Stromerzeugung (brutto)	siehe Anhang I	$\zeta_{\text{ref A,v}}$	0,5250	0,5250

Klimakorrektur (Anhang III Wirkungsgrad-Referenzwerte zur EU-EEED-RL)

Jahresmitteltemperatur	t_m	10 °C	10 °C
Korrekturfaktor Klima	WENN $t_m < 15$ °C: $(15 - t_m) \cdot 0,1$ WENN $t_m > 15$ °C: $(t_m - 15) \cdot (-0,1)$	k_k	0,5000

Anlage 10 (Seite 23 von 24)

KWK-Anlagen - Beispiele	Contracting		Privat
	BHKW-VM	BHKW-VM	
<i>Korrektur vermiedene Netzverluste (Anhang IV Wirkungsgrad-Referenzwerte zur EU-FFED-RL)</i>			
Spannungsebene Stromabführung	EB _u	10 kV	0,40 kV
Korrekturfaktor - ins Netz eingespeister Strom	k _c	0,9450	0,9250
Korrekturfaktor - vor Ort verbrauchter Strom	k _i	0,9250	0,8600
Anteil - ins Netz eingespeister Strom	p _c	25%	80%
Ins Netz eingespeister Strom	$A_{\text{Bine } \epsilon} / A_{\text{Bine}}$		
Vor Ort verbrauchter Strom*	$A_{\text{Bine } \epsilon} \cdot p_c$	1.470,0 MWh/a	10,388 MWh/a
Korrekturfaktor Spannungsebene	$A_{\text{Bine}} - A_{\text{Bine } \epsilon}$	4.410,0 MWh/a	2,597 MWh/a
	$k_c \cdot A_{\text{Bine } \epsilon} / A_{\text{Bstr}} + k_i \cdot (A_{\text{Bine } \epsilon} + A_{\text{Bstr}}) / A_{\text{Bstr}}$	k _U	0,9299
*In der selben Spannungsebene verbraucht			
<u>Referenzwert Strom</u>			
Jahres-Nutzungsgrad-Referenzwert für die getrennte Stromerzeugung (brutto)	$(\zeta_{\text{ref}, v} + k_k / 100) \cdot k_U$	0,4928	0,4828
<u>Referenzwert Wärme</u>			
Art der Wärmelieferung	siehe Anhang II	Dampf / Heißwasser	Dampf / Heißwasser
Jahres-Nutzungsgrad-Referenzwert für die getrennte Wärmeerzeugung (netto)	siehe Anhang II	0,9000	0,9000

(**) Die Werte für die unmittelbare Nutzung von Wärme sind zu verwenden, wenn die Temperatur 250 °C oder mehr beträgt.

KWK-Anlagen - Beispiele

* fett gedruckte Werte = Messwerte

Nachweis der Hocheffizienz nach EU-EED-RL

		Contracting BHKW-VM	Privat BHKW-VM
$PEE = 1 - \left(\frac{1}{(Q_{Ene\ KWK}/W_{KWK}) / (\zeta_{Ref,a} + (A_{Abr\ KWK}/W_{KWK}) / (\zeta_{Ref,a}))} \right)$			
Anlage größer 1 MW elektrisch?	EU-KWK-RL Anhang III a) und Artikel 3, m), n)	22,3%	7,9%
Hocheffizienzkriterium		NEIN	NEIN
Hocheffizienz- kriterium erfüllt?	HEK	0,0%	0,0%
arbeitsbezogene KWK- Stromkennzahl (brutto)	Wenn PEE > HEK: JA Wenn PEE < HEK: NEIN	JA	JA
KWK-Strom nach EU-EED-RL	$A_{Abr\ KWK} / Q_{Ene\ KWK}$	1,0000	0,3311
Hocheffizienter KWK-Strom nach EU-EED-RL	$C \cdot Q_{Ene\ KWK}$ Wenn PEE > HEK: E_{KWK} Wenn PEE < HEK: 0	6.000 MWh/a	11 MWh/a
	$E_{KWK\ HE}$	6.000 MWh/a	11 MWh/a